



Sanpress-Reduzierstück mit SC-Contur

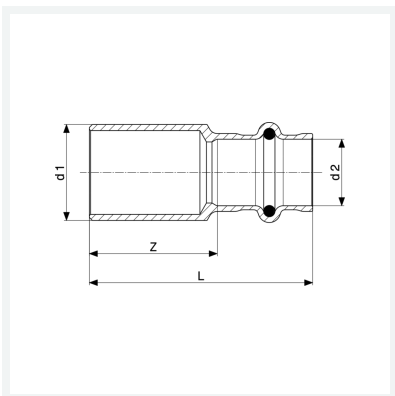
- Einsteckende, Pressanschluss

Ausstattung

Dichtelement EPDM

Modell 2215.1

Artikel 108 250



Eigenschaften

Rohraußendurchmesser 1	d1	22
Rohraußendurchmesser 2	d2	15
Z-Maß	Z	30 mm
Länge	L	52 mm
Z-Maß (Vorgängerversion)	Z*	29 mm
Länge (Vorgängerversion)	L*	51 mm
Gewicht	38,8 g	
Volumen	62,16 cm ³	
Werkstoff	Rotguss oder Siliziumbronze	