



## Geopress-Übergangsbogen 90° mit SC-Contur

- Pressanschluss, R-Gewinde

### Ausstattung

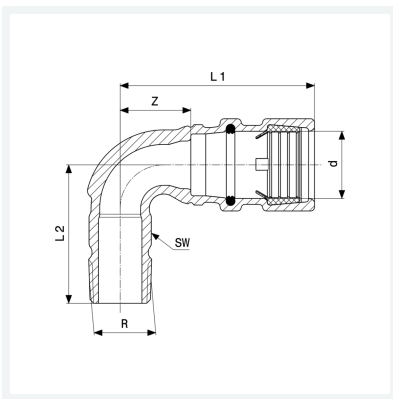
Dichtelement NBR, Mehrkant

### Hinweis

Nur in Verbindung mit Stützhülse!

### Modell 9614G

**Artikel 805 173**



## Eigenschaften

Rohraußendurchmesser	d	63
Außengewinde kegelig	R	2
Z-Maß	Z	47 mm
Länge 1	L1	112 mm
Länge 2	L2	96 mm
Schlüsselweite	SW	60 mm
Gewicht	1370 g	
Volumen	1554 cm <sup>3</sup>	
Werkstoff	Rotguss	