



## Raxofix-Mehrschichtverbundrohr

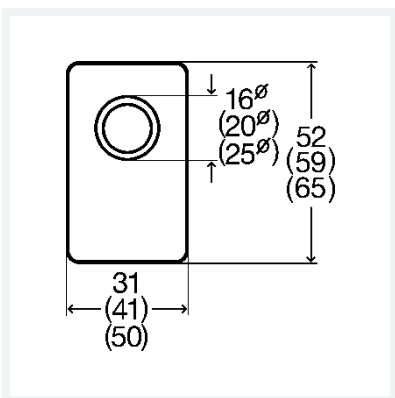
- für Heizungs-Installation, Integration in Fußbodenaufbau ohne durchgehende Trittschalldämmung, Leitungen von Zentralheizungen nach GEG 100 % (Anlage 8 zu den §§ 69, 70 und 71 Absatz 1) in Bauteilen zwischen beheizten Räumen verschiedener Nutzer
- formstabil

### Ausstattung

Wärmedämmung exzentrisch grau 26 mm zum Fußboden ( $\lambda=0,040 \text{ W/(mK)}$ )

### Modell 5304

**Artikel 728 779**



## Eigenschaften

Rohraußendurchmesser	d	25
Wandstärke	s	2,7
Wasserinhalt je lfm Rohr	V	0,305 l/m
Länge	L	50 m
Gewicht	358,97 g	
Volumen	6907,188 cm <sup>3</sup>	