



Schlauchverschraubung

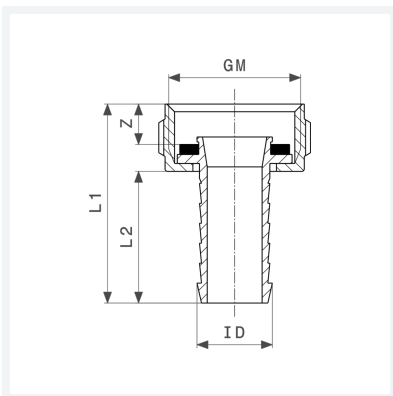
- flachdichtend

Ausstattung

Rändelüberwurfmutter

Modell 1817

Artikel 124 694



Eigenschaften

Für ID-Schlauch	ID	1
Gewinde zylindrisch	G	1
Z-Maß	Z	8 mm
Länge 1	L1	52 mm
Länge 2	L2	37 mm
Gewicht	98,46 g	
Volumen	103,6 cm ³	
Werkstoff	Messing	