

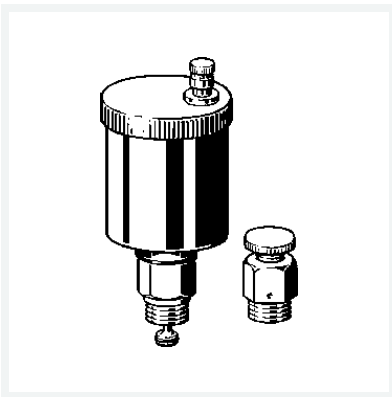


Entlüftungsset

- geeignet für Verteiler Modell 1052, 1056-691

Modell 1028

Artikel 259 440



Eigenschaften

Außengewinde kegelig	R	$\frac{3}{8}$
Gewicht	255,7 g	
Volumen	497,28 cm ³	
Werkstoff	Messing	