



## Übergangsverschraubung

- Lötanschluss, R-Gewinde
- konischdichtend

### Ausstattung

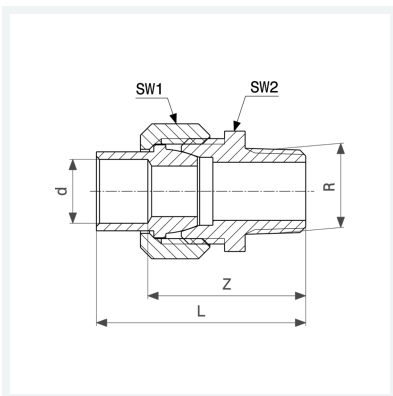
Mehrkant

### Hinweis

Nicht geeignet für Gas-Installationen!

**Modell 94343G**

**Artikel 116 859**



## Eigenschaften

Rohraußendurchmesser	d	18
Außengewinde kegelig	R	¾
Z-Maß	Z	39 mm
Länge	L	52 mm
Schlüsselweite 1	SW1	29 mm
Schlüsselweite 2	SW2	28 mm
Gewicht	115,54 g	
Volumen	82,88 cm <sup>3</sup>	
Werkstoff	Rotguss	