

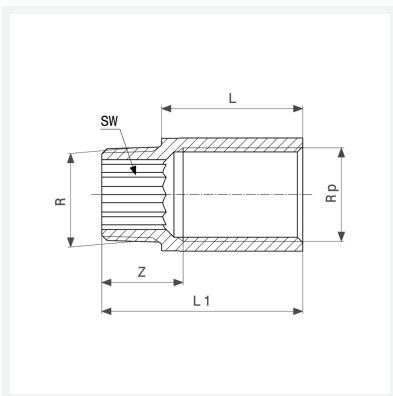


Verlängerung
- R-Gewinde, Rp-Gewinde

Ausstattung
Innenvielkant

Modell 3525

Artikel 440 503



Eigenschaften

Außengewinde kegelig	R	1¼
Innengewinde zylindrisch	Rp	1¼
Länge	L	25
Z-Maß	Z	27 mm
Länge 1	L1	47 mm
Schlüsselweite	SW	27 mm
Gewicht	272,28 g	
Volumen	191,262 cm ³	
Werkstoff	Rotguss oder Siliziumbronze	