



Raxofix-Reparaturkupplung mit SC-Contur

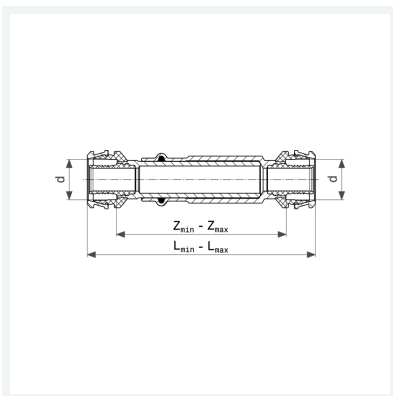
- Pressanschluss

Hinweis

d2 zur Verpressung mit Pressbacke für metallene Viega Systeme!

Modell 5315.3

Artikel 646 981



Eigenschaften

Rohraußendurchmesser 1	d1	50
Rohraußendurchmesser 2	d2	42
Rohraußendurchmesser 3	d3	50
Z-Maß maximal	Zmax	218 mm
Z-Maß minimal	Zmin	152 mm
Länge minimal	Lmin	204 mm
Länge maximal	Lmax	270 mm
Gewicht	1073 g	
Volumen	1243,2 cm ³	
Werkstoff	Siliziumbronze	