



### Verschraubung

- Rp-Gewinde
- konischdichtend

### Ausstattung

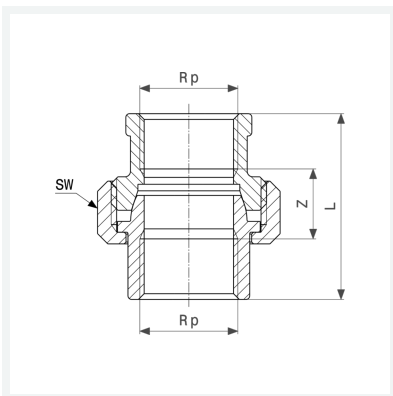
Mehrkant

### Hinweis

Nicht geeignet für Gas-Installationen!

### Modell 3340

**Artikel 446 970**



## Eigenschaften

Innengewinde zylindrisch	Rp	1½
Z-Maß	Z	25 mm
Länge	L	68 mm
Schlüsselweite 1	SW1	55 mm
Schlüsselweite 2	SW2	55 mm
Schlüsselweite 3	SW3	75 mm
Gewicht	761,3 g	
Volumen	497,28 cm <sup>3</sup>	
Werkstoff	Rotguss oder Siliziumbronze	