

## Produktdatenblatt

Artikelbezeichnung: Rohrbelüfter Bauform D nach DIN 3266  
mit Anschlussbogen und Rosette  
DIN-DVGW zugelassen

Artikelnummer: 00 8211 1550 001

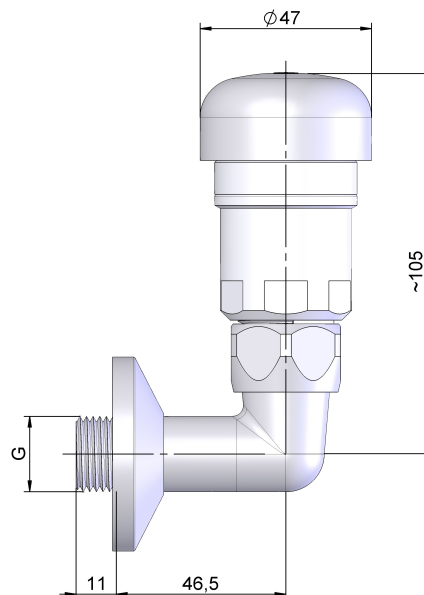


### Technische Daten

Medien: Trinkwasser sowie andere neutrale Flüssigkeiten  
Temperatur: max. 80°C  
Betriebsdruck: max. 10 bar (PN 10)  
Oberfläche: verchromt  
Material: Pressmessing  
Abdichtung: EPDM  
Käfig / Kugel: POM

### Ersatzteile

Anschlussbogen 00 8200 1550 001



### Abmaße

Anschlussgewinde	DN	DN15
nach DIN ISO 228	G	1/2"

Stand: August 2016  
Technische Änderungen vorbehalten