



## Megapress S-Flanschübergang mit SC-Contur

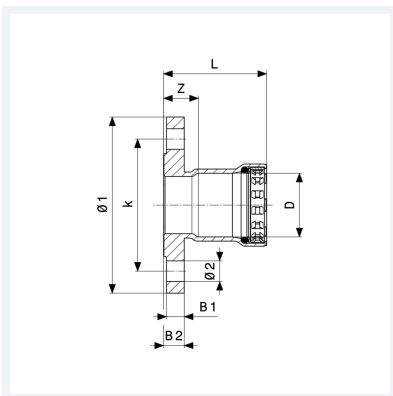
- für Stahlrohre nach DIN EN 10220/10255
- Flanschübergang, Pressanschluss

### Ausstattung

Flansch PN 6 fest, Dichtelement FKM, Schneidring, Trennring

### Modell 4359.1

**Artikel 777 647**



## Eigenschaften

Fernwärme gemäß AGFW FW 524	FW	✓
Durchmesser Nominal	DN	20
Rohraußendurchmesser nach DIN EN 10255	D	¾
Z-Maß	Z	27 mm
Länge	L	57 mm
Breite 1	B1	12 mm
Breite 2	B2	14 mm
Durchmesser 1	Ø1	90 mm
Durchmesser 2	Ø2	11 mm
Lochkreisdurchmesser	k	65 mm



**Megapress S-Flanschübergang  
mit SC-Contur  
Modell 4359.1  
Artikel 777 647**

## Eigenschaften

Anzahl Bohrungen	n	4
Gewicht	635 g	
Volumen	6216 cm <sup>3</sup>	
Werkstoff	Stahl unlegiert, Zink-Nickel-Beschichtung	