

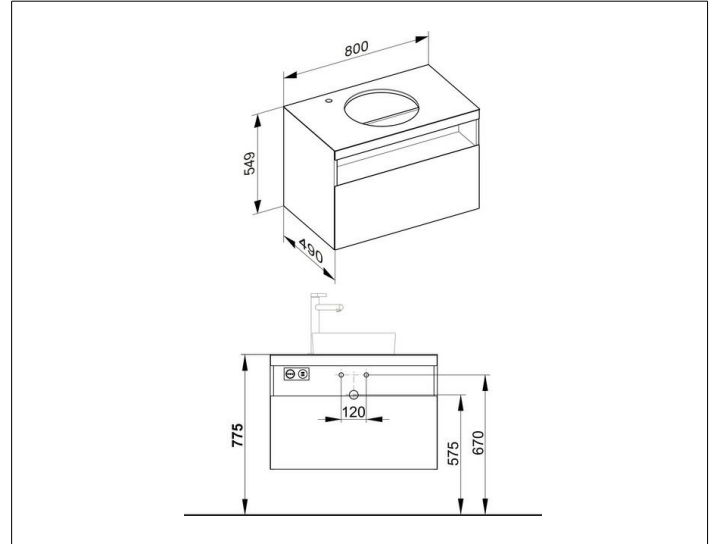
**Stageline**

**32864300100 Waschtischunterbau**

**PRODUKT**



**ZEICHNUNG**



**PRODUKTBESCHREIBUNG**

passend zum Keramik-Waschtisch Artikel-Nr. 32880,  
 1 Frontauszug mit Einzugsdämpfung, Hahnloch 35 mm, links  
 mit Beleuchtung, Steckdose und USB/USB-C-Ladestelle,  
 inkl. Geruchverschluss aus Kunststoff 1 1/4 x 32

**AUSSTATTUNG**

- 1 Einlegematte

**OBERFLÄCHE**

weiß/weiß

**ABMESSUNG**

800 x 550 x 490 mm