

### Einsatzbereich:

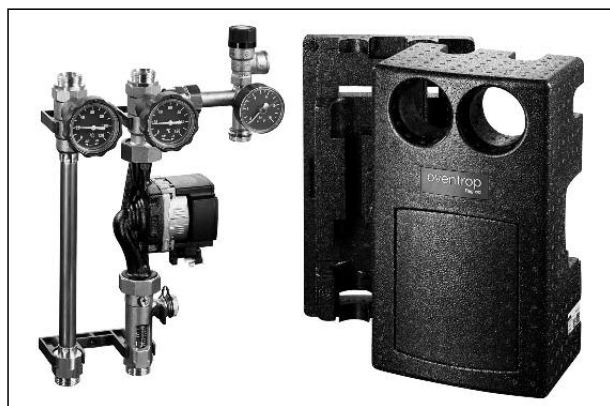
Das Oventrop Armaturenprogramm für die Solartechnik ermöglicht in einem Solarkreislauf die Verbindung des Kollektors mit dem Speicher. Hierzu stehen sowohl einzelne Komponenten als auch zu einem System zusammengefaßte, fest vormontierte Armaturengruppen mit passenden Isolierungen zur Verfügung. In Anlagen, in denen der vom Kollektor zum Speicher geführte Vorlauf (aufgeheizte Kollektorflüssigkeit) und der entgegengesetzt geführte Rücklauf (abgekühlte Kollektorflüssigkeit) nebeneinander geführt werden, ist die „Regusol-180“-Station einzusetzen.

Um eine effektive Entgasung des Wärmeträgermediums zu gewährleisten, wird die „Regusol LH“ Station mit einem zusätzlichen Entlüftertopf im Vorlauf ausgestattet.

Bei örtlich getrennter Leitungsführung kann die „Regusol PH“-Station montiert werden. Für die Beschickung des Solarkreislaufes mit der Kollektorflüssigkeit bzw. für die Entnahme bei Wartungsarbeiten steht aus dem „Regusol“-Programm die „Regusol“-Befüll- und Spüleinrichtung zur Verfügung. Zur Vermeidung von Überdruck in dem Solarkreislauf wird die Übergabestation und der Pumpenstrang mit einem Sicherheitsblock ausgerüstet, der auch Anschlüsse zur Aufnahme eines Ausdehnungsgefäßes aufweist. Das „Regusol“-Armaturenprogramm ist für die Verwendung aller handelsüblichen Solarflüssigkeiten auf Glykolbasis geeignet (z. B. Tyfocor HTL).

### Vorteile:

- hohe Funktionssicherheit
- alle Armaturen aus einer Hand
- komplette Baugruppen (System) lieferbar
- hochwertige Materialien
- zeitsparender Einbau
- in der Anlaufphase bis maximal 160 °C temperaturbeständig
- Dauerbelastung maximal 120 °C
- mit Isolierung



„Regusol SH-180“-Station



„Regusol PH-180“-Station



„Regusol LH-180“-Station



„Regusol“-Befüll- und Spüleinrichtung

**Ausschreibungstext:**

**„Regusol SH-180“- Station mit Sicherheitsgruppe**

für den Anschluss zum Solarkreislauf DN 25 mit „Regusol“ Klemmringverschraubungen (sind separat zu bestellen). Komplett vormontierte und auf Dichtheit geprüfte Einheit, mit Sicherheitsgruppe und Anschlussmöglichkeit für ein Ausdehnungsgefäß:

- mit Absperrmöglichkeiten im Vor- und Rücklauf
- mit einstellbarem und absperrbarem Durchflussmesser zur Einregulierung des Solarkreislaufes
- mit Montagevorrichtung für die Wandbefestigung und passgenauer Isolierung
- Sperrventile im Vor- und Rücklauf

**Technische Daten:**

Rohrabstand zwischen Vor- und Rücklauf	100 mm
Dauerbetriebstemperatur	120 °C
kurzzeitige Anfahrtstemperatur	160 °C
max. Betriebsüberdruck (Sicherheitsventil)	6 bar
Öffnungsdruck der Sperrventile	20 mbar
Pumpe/Pumpentypen:	
Grundfos UPM3 Solar 25-75 PWM C 180	
Leistungsaufnahme	max. 45 W
maximale Förderhöhe	7,5 m
maximale Förderleistung	4 m <sup>3</sup> /h
Durchflussmessertypen:	2-15 l/ min
	7-30 l/ min

**Weitere Varianten:**

**„Regusol LH-180“-Station**

mit Entlüfter und Sicherheitsgruppe

Baugleich mit „Regusol SH-180“ mit zusätzlichem Entlüftertopf zur Entgasung des Wärmeträgermediums im Vorlaufstrang. (Beschreibung „Regusol-Entlüftertopf“ auf Seite 9)

Pumpentypen:

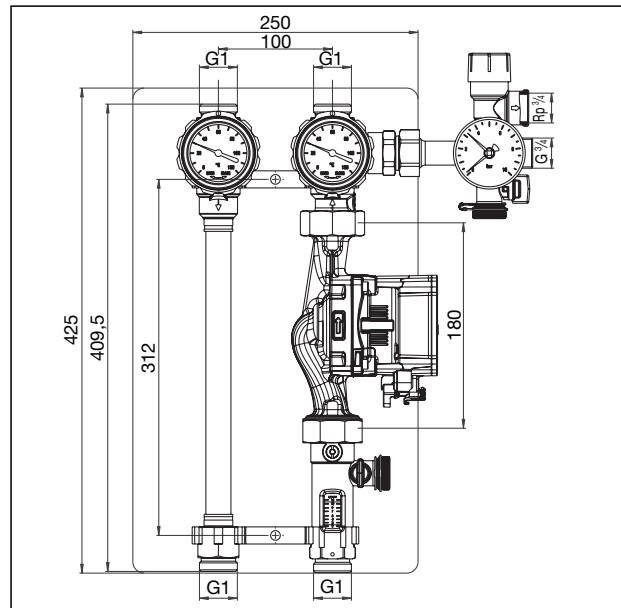
Wilo Yonos PARA 25/7 PWM 2

Grundfos UPM3 Solar 25-75 PWM C 180

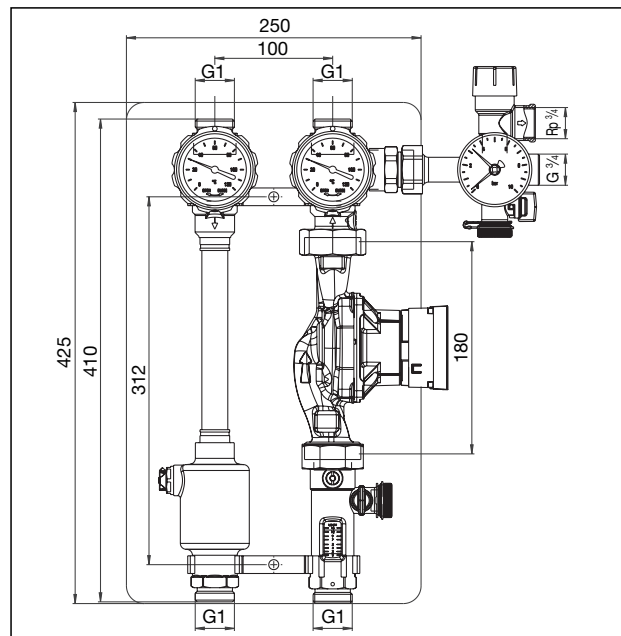
Wilo Yonos PARA 25/7,5 PWM 2

Durchflussmessertypen:

2-15 l/ min
7-30 l/min
(nur mit Pumpe
Wilo Yonos PARA
25/7,5 PWM 2



Maße „Regusol SH-180“ Station



Maße „Regusol LH-180“ Station

### „Regusol PH-180“-Station mit Sicherheitsgruppe

für den Anschluss zum Solarkreislauf DN 25 mit „Regusol“-Klemmringverschraubungen (sind separat zu bestellen).  
Komplett vormontierte und auf Dichtheit geprüfte Einheit mit Sicherheitsgruppe und Anschlussmöglichkeit für ein Ausdehnungsgefäß.

- mit Absperrmöglichkeit
- mit einstellbarem und absperrbarem Durchflussmesser zur Einregulierung des Solarkreislaufes
- mit Montagevorrichtung für die Wandbefestigung und passgenauer Isolierung
- Sperrventil im Kugelhahn integriert

#### Technische Daten:

Dauerbetriebstemperatur:	120°C
kurzzeitige Anfahrtemperatur:	160°C
max. Betriebsüberdruck (Sicherheitsventil):	6 bar
Öffnungsdruck des Sperrventils:	20 mbar
Pumpentypen:	Grundfos UPM3 Solar 25-75 PWM C 180
Durchflussmessertypen:	2-15 l/min

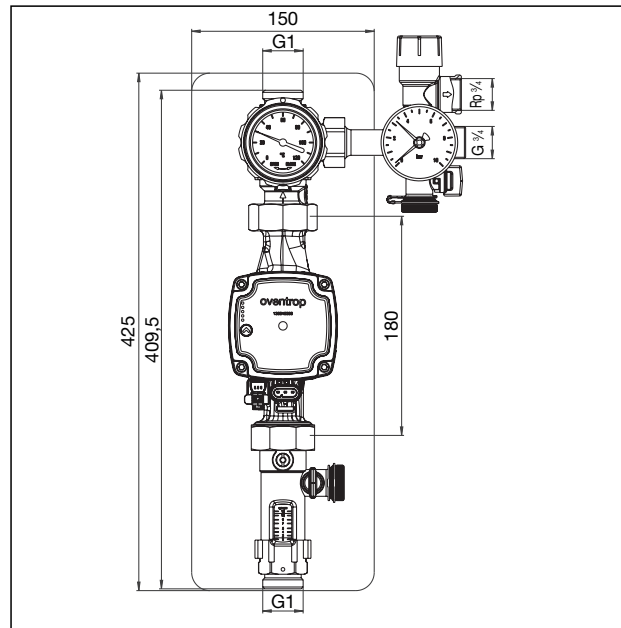
#### Funktion:

Die „Regusol SH-180“, „Regusol LH-180“-Übergabestationen sowie der „Regusol PH-180“-Pumpenstrang verfügen im Rücklauf über einen Kugelhahn mit integriertem Sperrventil. Das Sperrventil hat die Aufgabe, Eigenzirkulationen bei abgeschalteter Pumpe zu verhindern. Am seitlichen Stutzen des Kugelhahns ist die Sicherheitsgruppe montiert. Diese ist mit einem Sicherheitsventil, einem Entleerungskugelhahn und dem Anschluss für ein Ausdehnungsgefäß ausgestattet. An das Sicherheitsventil ist die Abblasleitung zu einem Auffangbehälter anzuschließen. Die verwendeten Umwälzpumpen sind im Besonderen für den Einsatz in Solarkreisläufen geeignet und befinden sich im Rücklauf zwischen Kugelhahn und Durchflussmesser. Am Durchflussmesser kann die Feineinstellung des Volumenstromes erfolgen. Dabei ist der erforderliche Volumenstrom im Allgemeinen von der Kollektorzahl bzw. von der Anlagenausstattung abhängig. Der Durchflussmesser kann vollständig abgesperrt werden. Nach Absperrung von Durchflussmesser und Pumpenkugelhahn kann die Umwälzpumpe leicht demontiert werden.

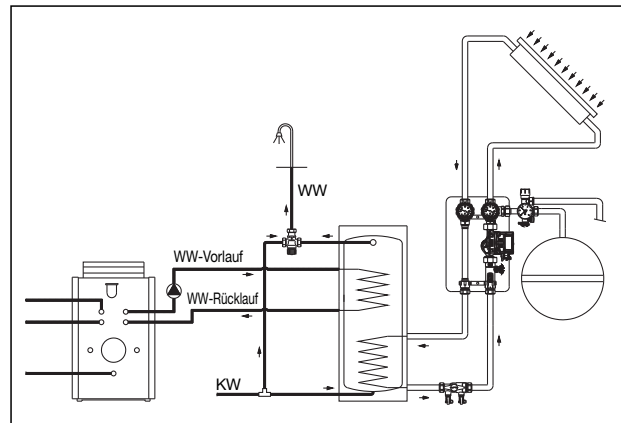
Die „Regusol SH/LH-180“-Übergabestation unterscheidet sich vom „Regusol PH-180“- Pumpenstrang durch eine integrierte Vorlaufleitung mit einem zusätzlichen Absperrkugelhahn mit Sperrventil. Beide Kugelhähne sind mit Thermometern ausgestattet.

Die im Lieferumfang enthaltenen Befestigungselemente zur Wandmontage ermöglichen eine schnelle Installation der Armaturengruppen. Die zusammensteckbaren Isolierelemente aus EPP können auch bei beengten Platzverhältnissen montiert werden. Mit Klemmringverschraubungen sind die verschiedenen „Regusol“-Armaturengruppen sicher an die Rohrleitungen des Solarkreislaufes anzuschließen.

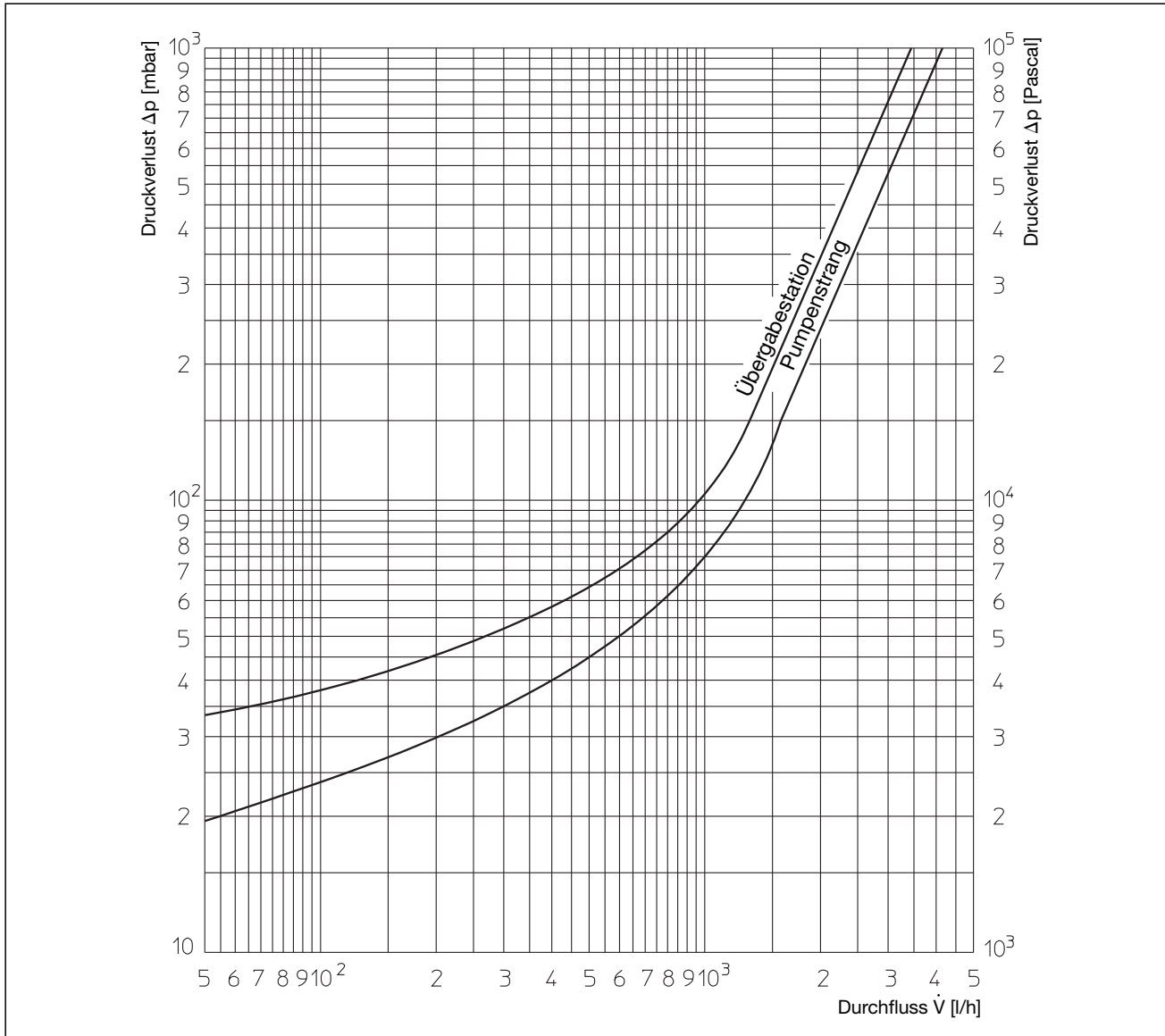
Einbau- und Bedienungsanleitung beachten!



Maße „Regusol PH-180“- Station

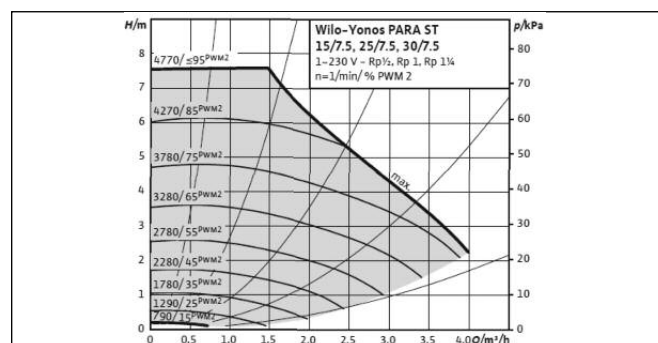
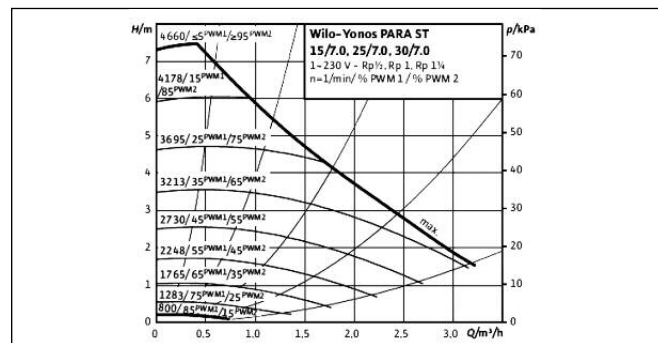
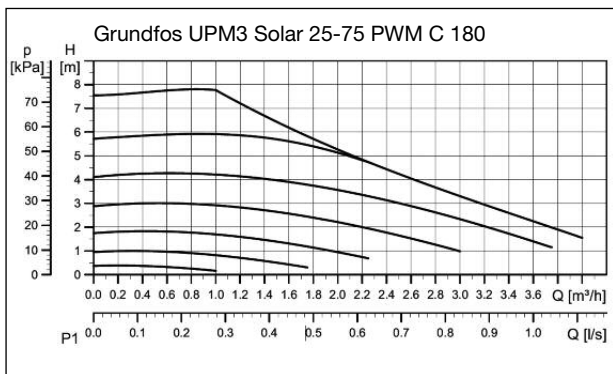


System-Darstellung



Durchflussdiagramm

Pumpenkennlinien



Technische Änderungen vorbehalten.

Produktbereich 9  
ti 108-DE/10/MW  
Ausgabe 2017