



Megapress S-Bogen 45° mit SC-Contur

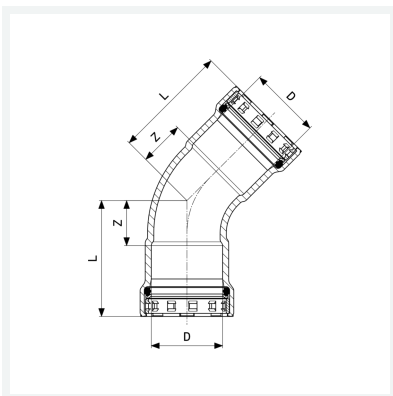
- für Stahlrohre nach DIN EN 10220/10255
- Pressanschlüsse

Ausstattung

Dichtelemente FKM, Schneidringe, Trennringe

Modell 4326

Artikel 769 918



Eigenschaften

| | | |
|--|---|-------|
| Fernwärme gemäß AGFW FW 524 | FW | ✓ |
| VdS-Zulassung | VdS | ✓ |
| Durchmesser Nominal | DN | 25 |
| Rohraußendurchmesser nach DIN EN 10255 | D | 1 |
| Z-Maß | Z | 22 mm |
| Länge | L | 56 mm |
| Gewicht | 304 g | |
| Volumen | 497,28 cm ³ | |
| Werkstoff | Stahl unlegiert, Zink-Nickel-Beschichtung | |