



◀ **Heizkörper**

FORMAT Basic Badheizkörper M,
gerade
1200↑ x 500↔ ZS,
Farbe: RAL 9016,
Code: WGPML120050 K916ZS

FORMAT BASIC BADHEIZKÖRPER M, gerade

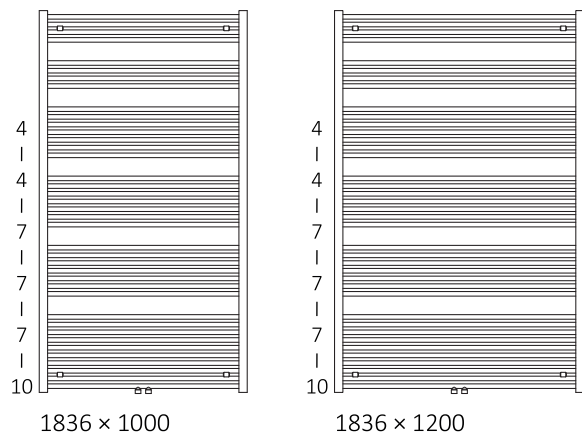
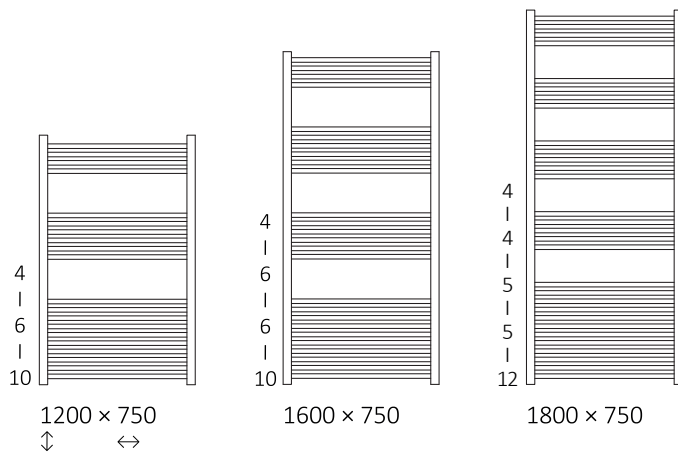
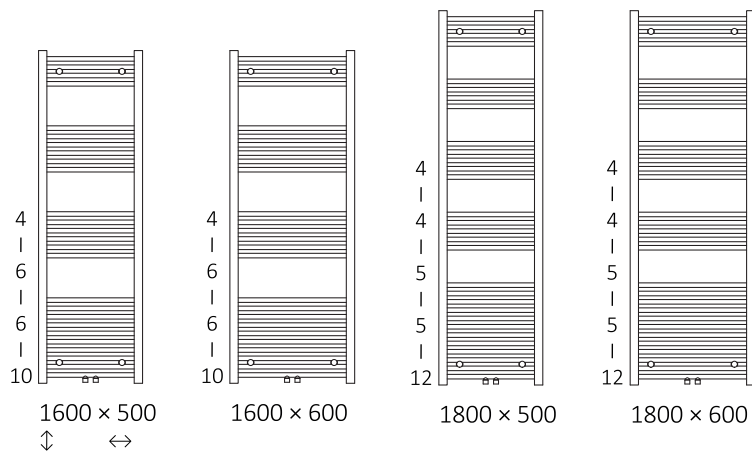
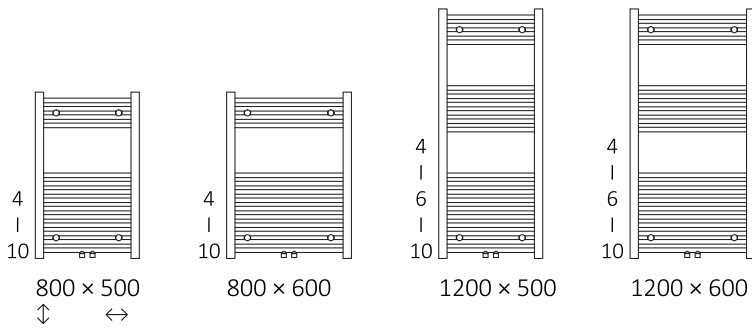








VERFÜGBARE GRÖSSEN



HEIZKÖRPER ZUM ANSCHLUSS AN ZENTRALHEIZUNG / HEIZKÖRPER ZUM ANSCHLUSS AN ZENTRALHEIZUNG MIT HEIZPATRONE

Anschlussstypen:



Höhe A ↕ [mm]	Breite B ↔ [mm]	Heizleistung			Produktcode ... Konfigurationscode s. 12
		75/65/20°C [W]	55/45/20°C [W]	[W]	
800	500	340	184	400	WGPML080050
800	600	398	215	400	WGPML080060
1200	500	493	266	600	WGPML120050
1200	600	577	311	600	WGPML120060
1200	750	698	377	800	WGPML120075
1600	500	653	352	600	WGPML160050
1600	600	764	412	800	WGPML160060
1600	750	925	498	1000	WGPML160075
1800	500	757	408	800	WGPML180050
1800	600	886	477	800	WGPML180060
1800	750	1072	577	1000	WGPML180075
1836	1000	1614	877	1500	WGPML183100
1836	1200	1918	1051	-	WGPML183120

ABMESSUNGEN UND TECHNISCHE INFORMATIONEN

Maximale Betriebstemperatur: 95°C

Höhe A ↕ [mm]	Breite B ↔ [mm]	Tiefe G [mm]	Nabenabstand C2 [mm]	Betriebsdruck kPa	Horizontaler Abstand der Wandhalterungen D [mm]	Vertikaler Abstand der Wandhalterungen E [mm]	Position der unteren Wandhalterung F [mm]	Kapazität [dm³]	Gewicht [kg]
800	500	30	455	800	300	600	100	3,41	4,81
800	600	30	555	800	400	600	100	3,86	5,51
1200	500	30	455	800	300	1000	100	4,98	6,98
1200	600	30	555	800	400	1000	100	5,62	7,97
1200	750	30	705	800	550	1000	100	6,59	9,46
1600	500	30	455	800	300	1400	100	6,55	9,15
1600	600	30	555	800	400	1400	100	7,39	10,44
1600	750	30	705	800	550	1400	100	8,64	12,38
1800	500	30	455	800	300	1600	100	7,47	10,44
1800	600	30	555	800	400	1600	100	8,44	11,92
1800	750	30	705	800	550	1600	100	9,88	14,16
1836	1000	30	960	1000	800	1665	100	14,09	29,10
1836	1200	30	1160	1000	1000	1665	100	16,42	34,32

ELEKTRO-HEIZKÖRPER

Anschlussstypen:



Höhe A ⇕ [mm]	Breite B ↔ [mm]	Heizleistung [W]	Produktcode ... Konfigurationscodes. 13
800	500	400	WLPLM080050
800	600	400	WLPLM080060
1200	500	600	WLPLM120050
1200	600	600	WLPLM120060
1600	500	600	WLPLM160050
1600	600	800	WLPLM160060
1800	500	800	WLPLM180050
1800	600	800	WLPLM180060
1836	1000	1500	WLPMR183100
1836	1200	-	WLPMR183120

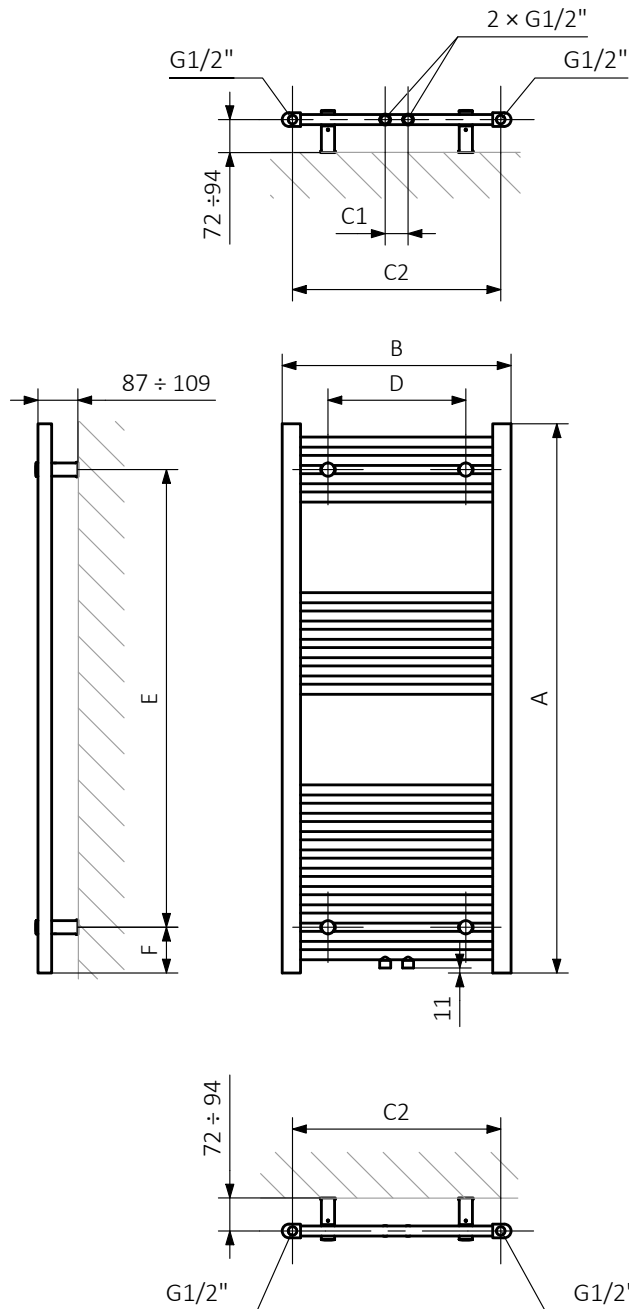
ABMESSUNGEN UND TECHNISCHE INFORMATIONEN

Höhe A ⇕ [mm]	Breite B ↔ [mm]	Horizontaler Abstand der Wandhalterungen D [mm]	Vertikaler Abstand der Wandhalterungen E [mm]	Position der unteren Wandhalterung F [mm]	Kapazität [dm³]	Gewicht [kg]
800	500	300	600	100	3,41	7,57
800	600	400	600	100	3,86	8,64
1200	500	300	1000	100	4,98	11,01
1200	600	400	1000	100	5,62	12,52
1600	500	300	1400	100	6,55	14,46
1600	600	400	1400	100	7,39	16,43
1800	500	300	1600	100	7,47	16,49
1800	600	400	1600	100	8,44	18,76
1836	1000	800	1665	85	14,09	40,51
1836	1200	-	-	-	-	-

TECHNISCHE ZEICHNUNG

(800x500, 800x600, 1200x500, 1200x600, 1200x750, 1600x500, 1600x600, 1600x750, 1800x500, 1800x600, 1800x750)

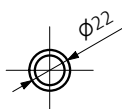
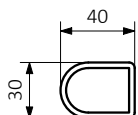
ZS



A – Höhe B – Breite C1-C5 – Anschlussabstand D – horizontaler Wandhalterungsabstand E – Vertikaler Wandhalterungsabstand F – Abstand von der Achse der unteren Wandhalterung bis Unterkante des Kollektors

Kollektor:

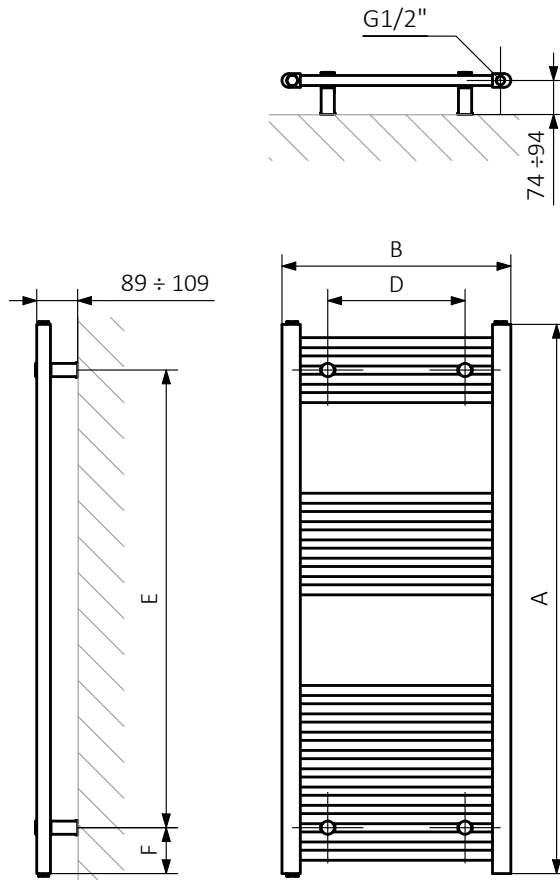
Rohr:



TECHNISCHE ZEICHNUNG

(800x500, 800x600, 1200x500, 1200x600, 1200x750, 1600x500, 1600x600, 1600x750, 1800x500, 1800x600, 1800x750)

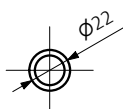
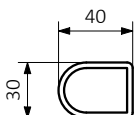
E8



A – Höhe B – Breite C1-C5 – Anschlussabstand D – horizontaler Wandhalterungsabstand E – Vertikaler Wandhalterungsabstand F – Abstand von der Achse der unteren Wandhalterung bis Unterkante des Kollektors

Kollektor:

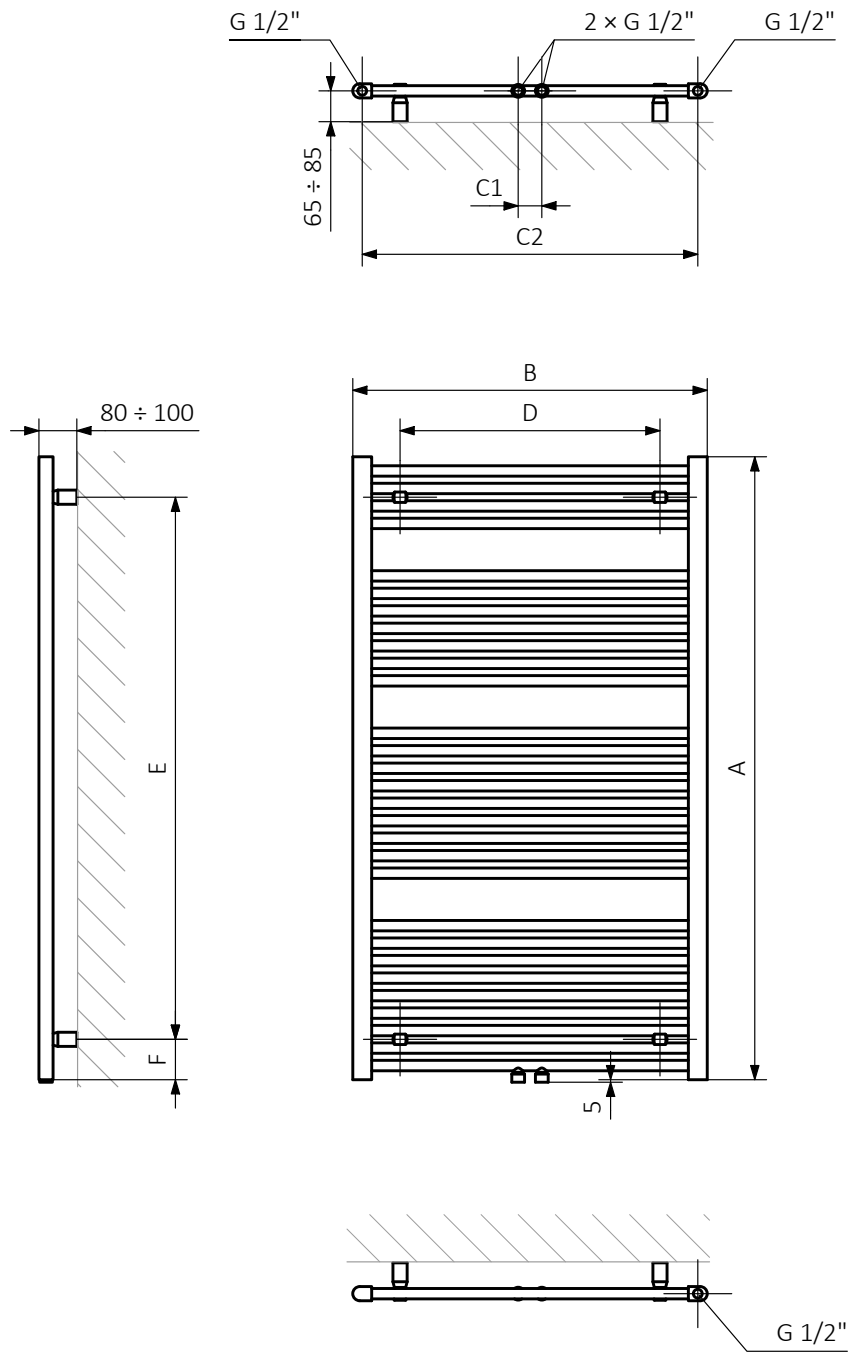
Rohr:



TECHNISCHE ZEICHNUNG

(1836x1000, 1836x1200)

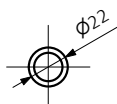
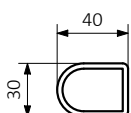
ZS



A - Höhe B - Breite C1-C5 - Anschlussabstand D - horizontaler Wandhalterungsabstand E - Vertikaler Wandhalterungsabstand F - Abstand von der Achse der unteren Wandhalterung bis Unterkante des Kollektors

Kollektor:

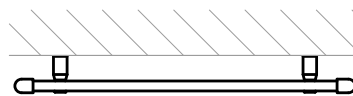
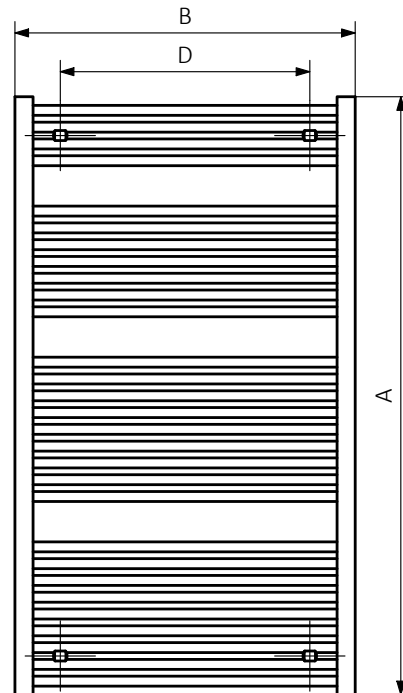
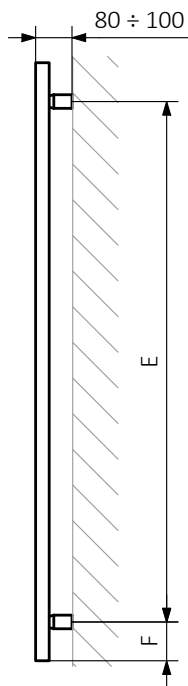
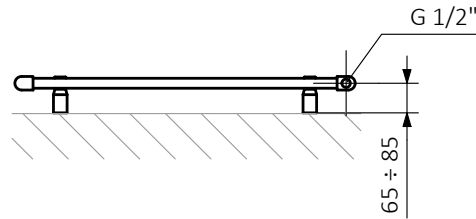
Rohr:



TECHNISCHE ZEICHNUNG

(1836x1000, 1836x1200)

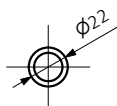
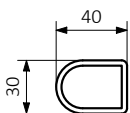
E8



A – Höhe B – Breite C1-C5 – Anschlussabstand D – horizontaler Wandhalterungsabstand E – Vertikaler Wandhalterungsabstand F – Abstand von der Achse der unteren Wandhalterung bis Unterkante des Kollektors

Kollektor:

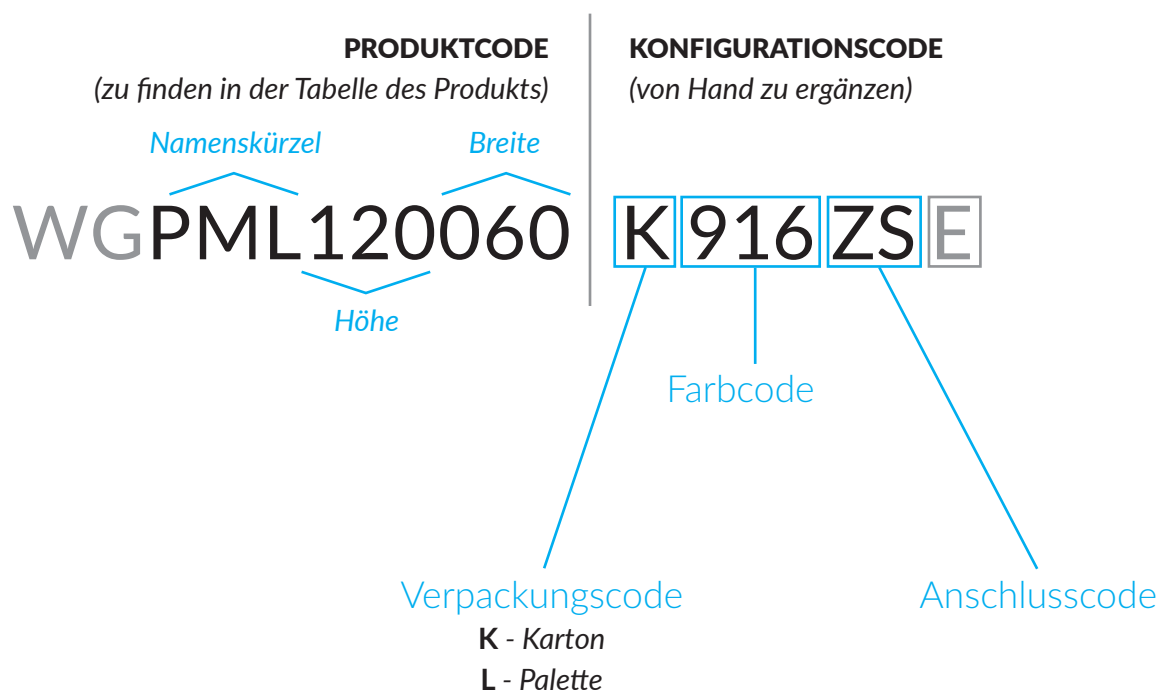
Rohr:



AUFBAU DES KONFIGURATIONSCODES FÜR WASSERHEIZKÖRPER (PRODUKTGRUPPE „WG“)

Den Produktcode finden Sie in den Tabelle mit den technischen Daten im Katalog / in der Preisliste. Sie enthalten grundlegende Informationen über die Produkte. Um die Eigenschaften eines Produktes zu präzisieren muss der Produktcode um einen Konfigurationscode ergänzt werden. Bei der Bestellung sollten die Artikelnummern den vollständigen Konfigurationscode enthalten. Der Konfigurationscode sollte nach dem Produktcode platziert werden, wie in folgendem Beispiel dargestellt:

ARTIKELNUMMER:

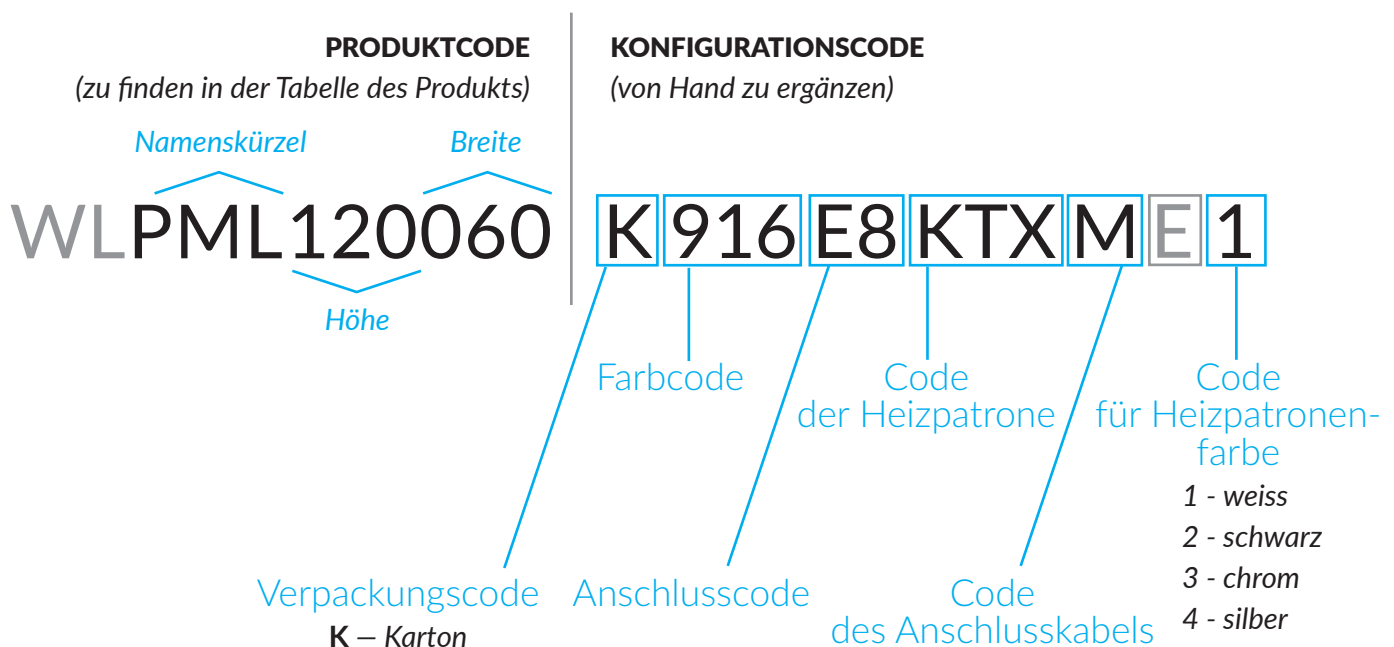


WG – Wasser- oder Kombiheizkörper zum Anschluss an eine Zentralheizung

AUFBAU DES KONFIGURATIONSCODES FÜR ELEKTROHEIZKÖRPER MIT HEIZMEDIUM (PRODUKTGRUPPE „WL“)

Den Produktcode finden Sie in den Tabelle mit den technischen Daten im Katalog / in der Preisliste. Sie enthalten grundlegende Informationen über die Produkte. Um die Eigenschaften eines Produktes zu präzisieren muss der Produktcode um einen Konfigurationscode ergänzt werden. Bei der Bestellung sollten die Artikelnummern den vollständigen Konfigurationscode enthalten. Der Konfigurationscode sollte nach dem Produktcode platziert werden, wie in folgendem Beispiel dargestellt:

ARTIKELNUMMER:



WL – Elektrischer Handtuchtrockner gefüllt mit Heizmedium und werksseitig eingebauter Heizpatrone