



Domoplex-Ablauf

Funktionseinheit

- ohne: Abdeckhaube

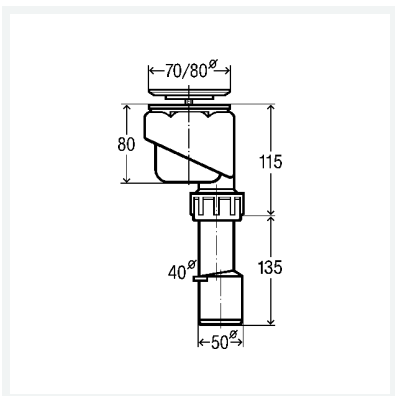
Ausstattung

Geruchverschluss herausnehmbar, Ablaufrohr senkrecht und klebbar (ASA),
Mindestkernbohrung-Ø 110 mm

güteüberwacht nach DIN EN 274

Modell 6929.21

Artikel 279 226



Eigenschaften

Sperrwasserhöhe	SWH	50 mm
Durchmesser Nominal	DN	40/50
Höhe	H	80
Für Duschwanne mit Ablaufloch-Ø 65	D65	✓
Gewicht	285 g	
Volumen	6216 cm ³	