

Metropol Wanneneinlauf

Oberfläche: **Chrom** Artikelnummer: **32543000**



Beschreibung

Merkmale

- Ausladung: 185 mm
- Wandmontage
- maximale Durchflussmenge bei 3 bar: 21 l/min
- Anschlussgröße: DN20
- Strahlart: RainFlow
- Geräuschgruppe: I
- Durchflussklasse: O
- P-IX 16940/IO
- EPD Shower and Bath Faucets

Technologie



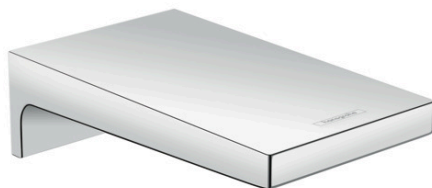
Designpreise



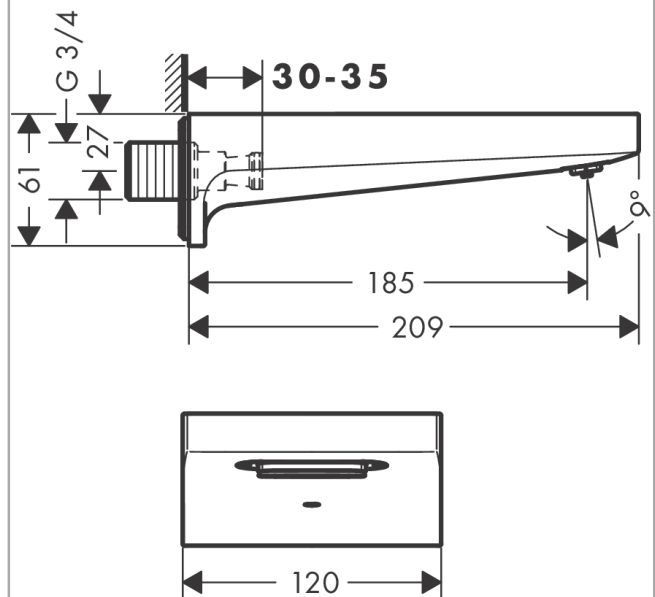
Zertifikate / Nachhaltigkeit



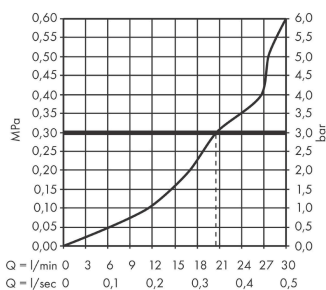
Produktabbildung



Maßzeichnung



Durchflussdiagramm



Die Verbrauchswerte wurden praxisnah mit den dazugehörigen Armaturen (Thermostat/Mischer/ Unterputzventil) gemessen.

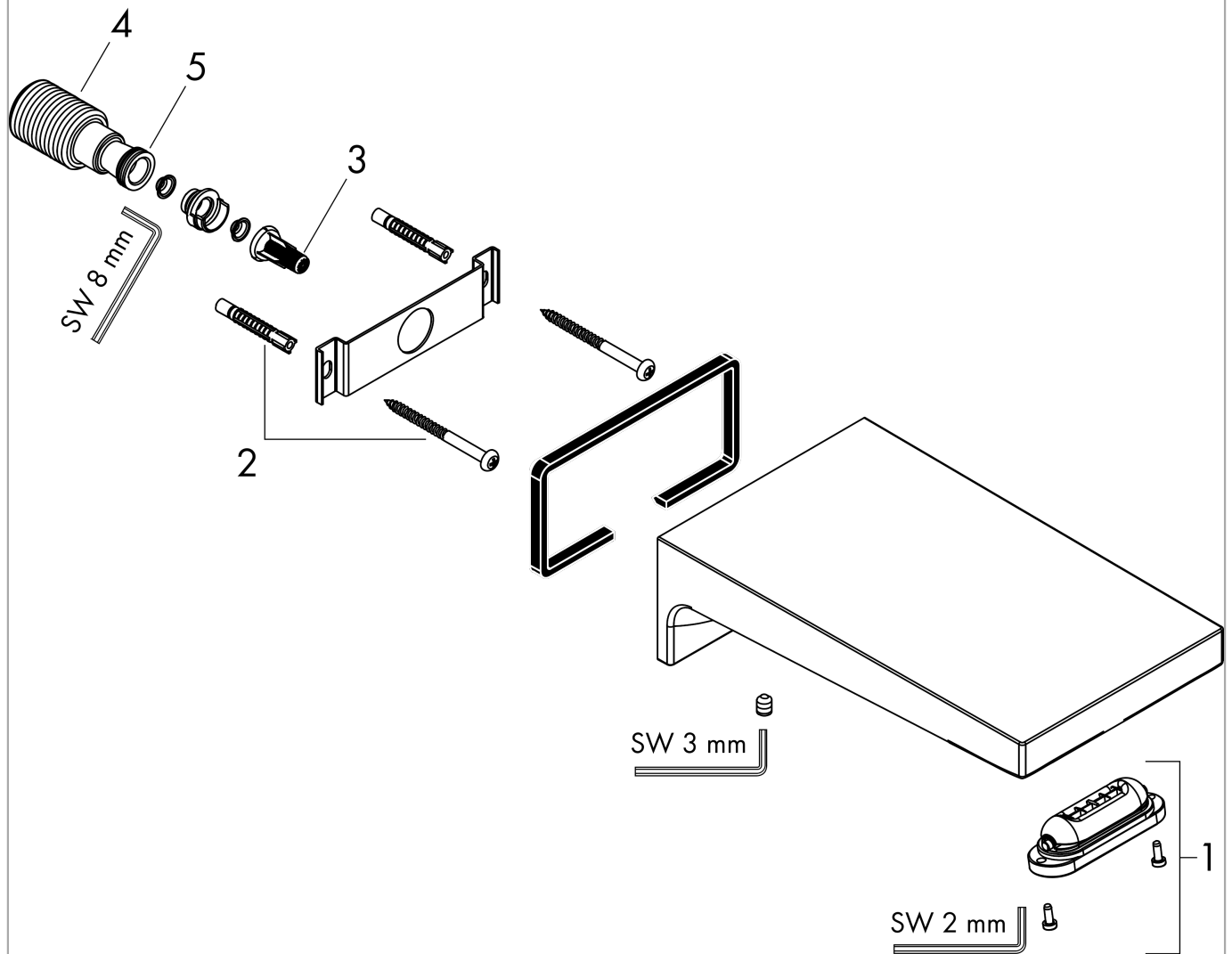
**Metropol
Wanneneinlauf**

Oberfläche: **Chrom** Artikelnummer: **32543000**



Explosionszeichnung

Baujahr: >04/17



**Metropol
Wanneneinlauf**

Oberfläche: **Chrom** Artikelnummer: **32543000**



Ersatzteilliste

Baujahr: >04/17

Pos.	Beschreibung	Artikelnummer	PG	VE
1	Auslaufkörper kpl.	97467000	5	1
2	Befestigungsteile	40915000	4	1
3	Filtereinsatz	97708000	2	1
4	Anschlußnippel G ^{3/4}	94286000	11	1
5	O-Ring 13x2	98128000	1	1