

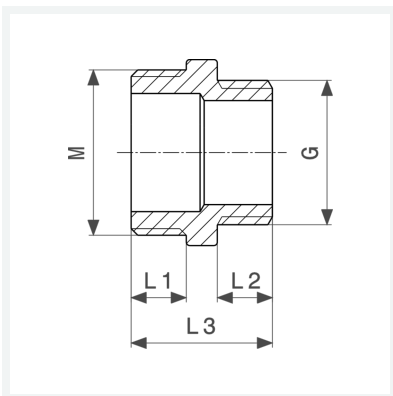


Übergangsnippel
- M-Gewinde, G-Gewinde

Ausstattung
Flachdichtung EPDM

Modell 3253

Artikel 448 356



Eigenschaften

Verchromt	VCR	✓
Gewinde zylindrisch	G	1/2a
Metrisches Gewinde	M	24x1a
Länge 1	L1	8 mm
Länge 2	L2	8 mm
Länge 3	L3	21 mm
Gewicht	37,7 g	
Volumen	41,44 cm ³	
Werkstoff	Rotguss oder Siliziumbronze	