

STEINBERG

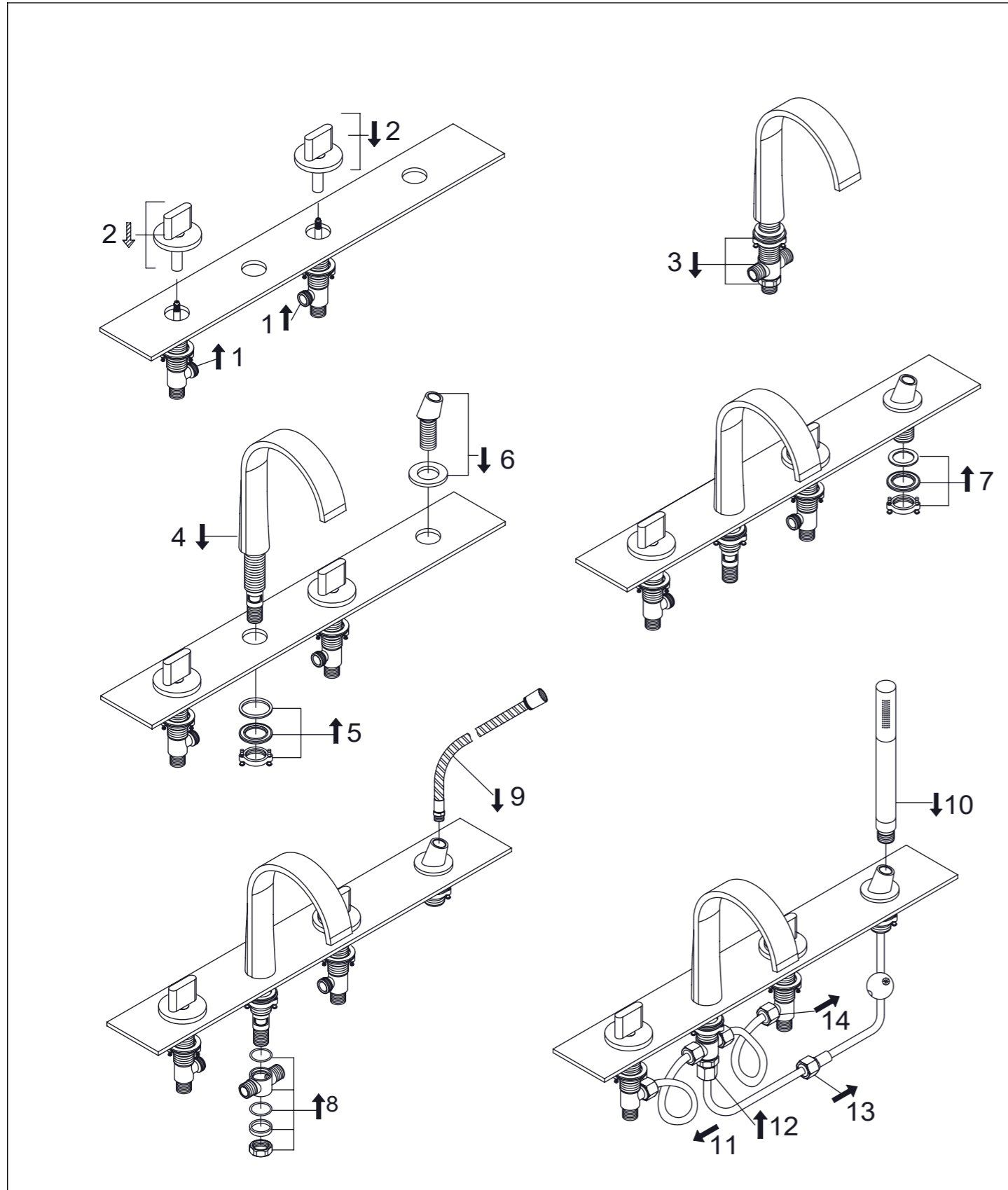


Fertigmontageset

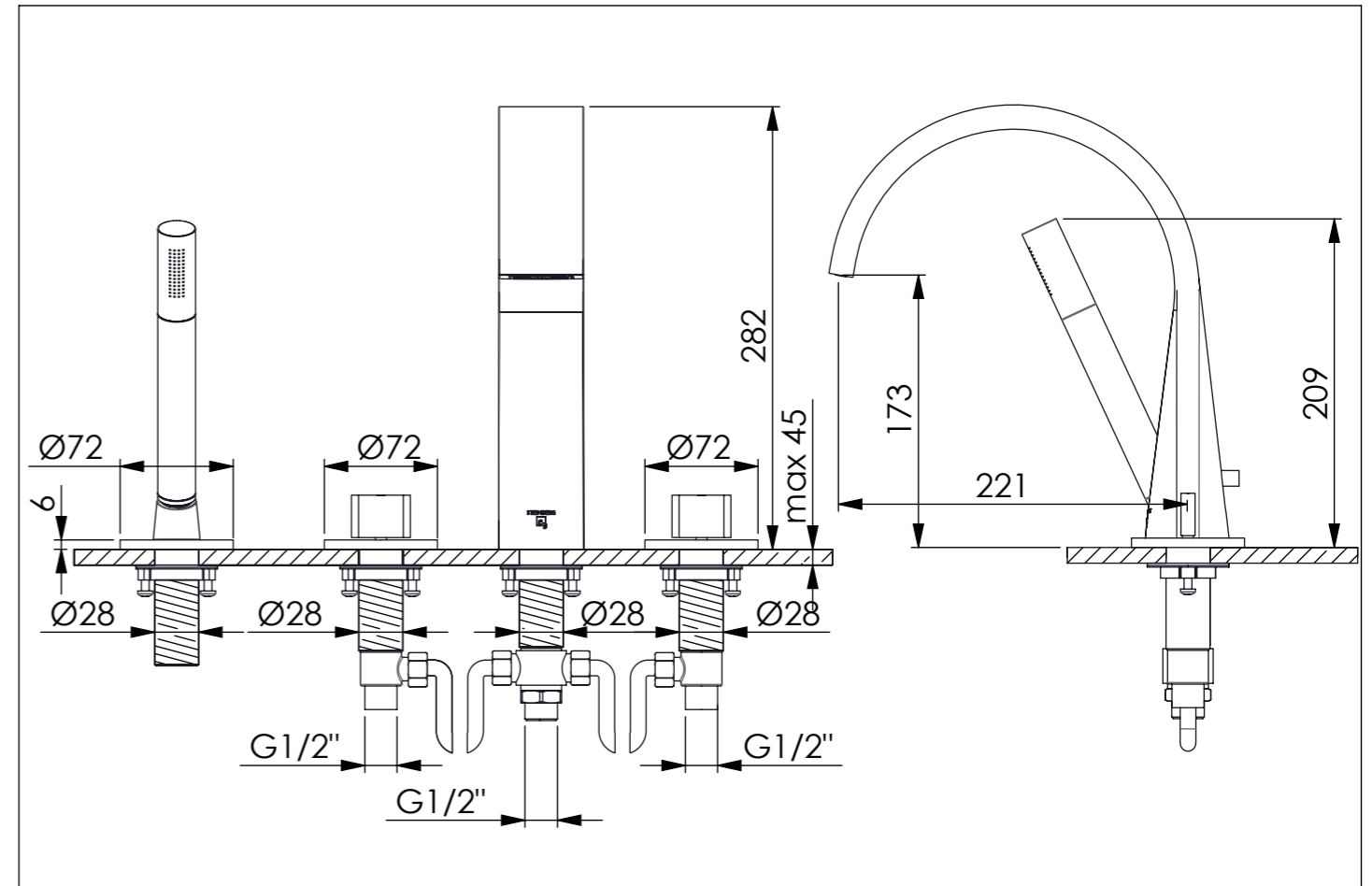
Finish set

Art.Nr. 280 2400 S

Installation / Installation



Technische Zeichnung / technical drawing



Explosionszeichnung / Exploded Drawing

