



**TECEflex Montageeinheit mit Wandscheiben aus Siliziumbronze,
Schallschutzelementen und Halter für einen HT-Ablaufbogen**

Artikelnummer: 720565

Dimension: 16 x Rp 1/2"

Material: Siliziumbronze

Stichmaß: 80 mm

LE 1: 1 St.

LE 2: 10 St.

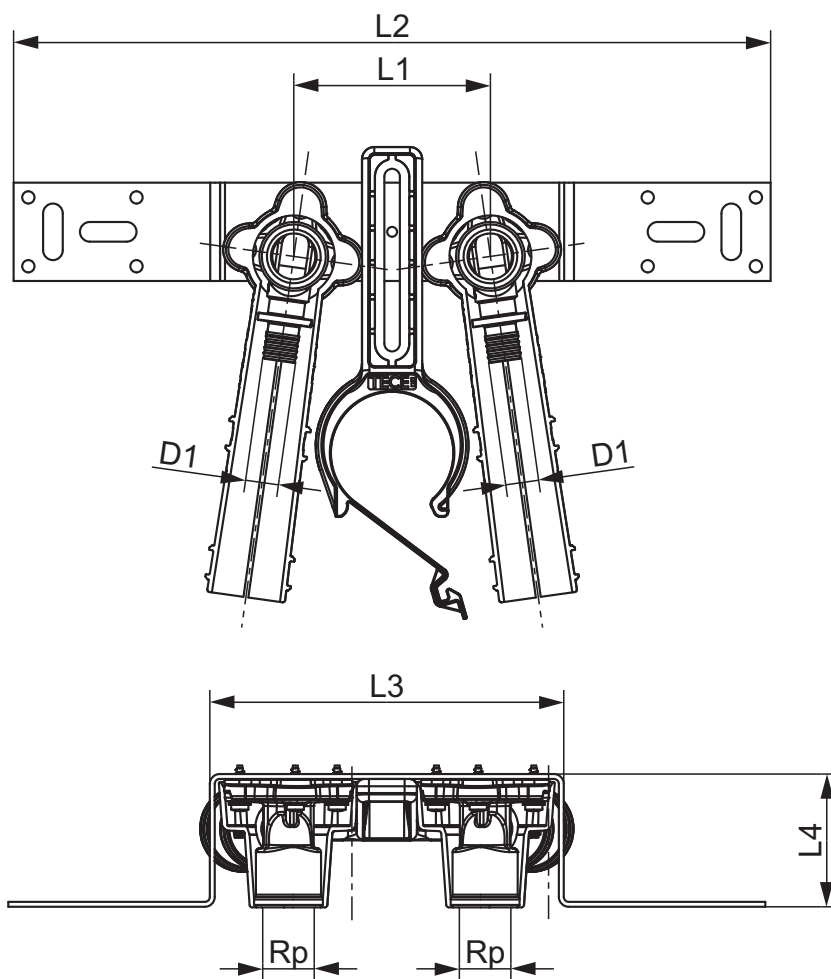
Beschreibung:

Vormontierter Halter mit:

- 2 Schalldämmplatten
- 2 Wandscheiben Siliziumbronze
- 2 Schallschutzhauben
- Halter für HT-Ablaufbogen
(ohne TECEflex Druckhülsen)

Vertriebsdaten:

Produktname: TECEflex Montageeinheit mit Wandscheiben Stichmaß 80 mm, Dimension 16 x Rp 1/2" Siliziumbronze
Warengruppe: 700
Produktgruppe: 1007000030



Dimension: 16 x Rp 1/2"

L1: 80

L2: 308

L3: 144

L4: 54