

Funk

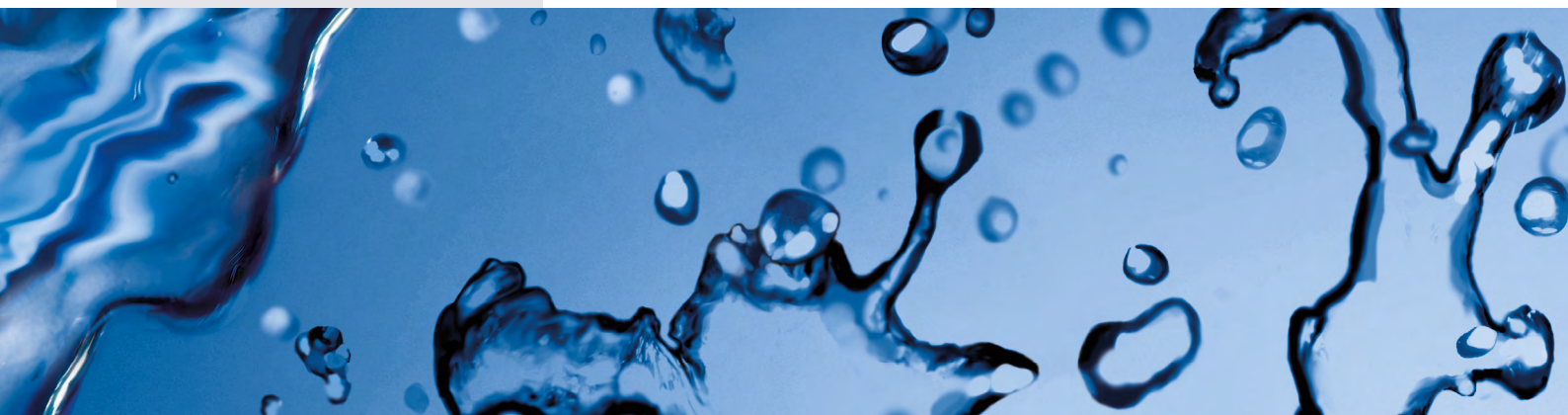
Mit einem KLICK HKVO-konform!



ALLMESS

Wasserzähler Preisliste 2023

System-KOAX (-IST)



FÜR DIE ZUKUNFT GERÜSTET - mit Funk und mehr!



VERKAUFSBEDINGUNGEN DER ITRON-GRUPPE

Diese Itron-Verkaufsbedingungen DACH ("Bedingungen") finden Anwendung, wenn in einer von Itron, Inc. oder jeglicher ihrer Tochtergesellschaften, einschließlich der Itron GmbH, Allmess GmbH oder Itron Zähler & Systemtechnik GmbH ("Itron") aus- gestellten Preisliste, Angebot oder Bestellbestätigung (jeweils ein "Verkaufsdokument") auf sie verwiesen wird. Diese Verkaufsbedin- gungen gelten nur gegenüber Unternehmern, d. h. Personen, die bei Abschluss eines Rechtsgeschäfts, in Ausübung ihrer gewerblichen oder selbständigen beruflichen Tätigkeit handeln.

1. Angebot; Annahme; ausschließliche Bedingungen

- 1.1 Angebote von Itron für den Verkauf von Waren ("Geräte") richten sich nur an die im Verkaufsdokument genannte Partei ("Kunde").
- 1.2 Angebote von Itron sind stets freibleibend, sofern sie nicht ausdrücklich als bindend bezeichnet sind. Der Kunde ist an seine Bestellung zwei Wochen ab Eingang bei Itron gebunden. Bestellungen sowie Änderungen von Bestel- lungen sind von Itron erst angenommen, wenn Itron sie bestätigt hat. Der Zugang eines Lieferscheins oder einer Rechnung beim Kunden sowie die Ausführung der Lieferung oder Leistung gelten als Bestätigung.

- 1.3 Für sämtliche – auch künftige – Lieferungen und Leistungen von Itron gelten ausschließlich diese Bedingungen. Abweichende oder zusätzliche Bedingungen des Kunden sind für Itron unverbindlich, auch wenn Itron im Einzelfall nicht widerspricht, es sei denn, Itron erkennt sie ausdrücklich an; in diesem Fall haben sie nur Geltung für den jeweiligen Einzelvertrag.

2. Preise; Lieferung; Reklamationen

2.1 Preise; Rechnungstellung; Lieferung; Gefahrübergang

- 2.1.1 Preise verstehen sich zuzüglich der gesetzlichen Umsatzsteuer und – sofern nicht anders angegeben – in Euro (EUR). Itron stellt dem Kunden die Geräte mit Lieferung in Rechnung.
- 2.1.2 Sofern nicht anders schriftlich zwischen Itron und dem Kunden vereinbart, erfolgt die Lieferung FCA (Sitz der jeweiligen Itron-Tochtergesellschaft gemäß Verkaufsdokument) (Incoterms® 2020) und bereits durch Bereitstellung der Geräte zur Beladung.

2.2 Ansprüche bei Mängeln; Reklamationsabwicklung

- 2.2.1 Die Ware ist mangelfrei, wenn sie bei Gefahrübergang der vereinbarten Beschaffenheit entspricht. Die vereinbarte Beschaffenheit ergibt sich aus dem Verkaufsdoku- ment und etwaigen ergänzenden technischen Spezifika- tionen.
- 2.2.2 Der Kunde hat die Ware unverzüglich nach Lieferung auf Mängel zu untersuchen. Erkennbare Mängel muss der Kunde unverzüglich, längstens innerhalb von zehn Kalendertagen nach Lieferung, nicht erkennbare Mängel (verdeckte Mängel) längstens innerhalb von zehn Kalen- dertagen nach Entdeckung, zumindest in Textform rügen; anderenfalls gilt die Ware in Ansehung des jeweiligen Mangels als genehmigt.
- 2.2.3 Bevor der Kunde von ihm reklamierte Ware an Itron zurücksendet, muss er sich mit dem Itron-Kundendienst in Verbindung setzen und eine Kennnummer gemäß dem einschlägigen Reklamations-Verfahren von Itron anfordern und die Ware mit dieser Nummer kennzeichnen, damit die Ware seiner Reklamation korrekt zugeordnet werden kann. Reklamierte Ware hat der Kunde ordnungsgemäß verpackt und frankiert an den von Itron angegebenen Reparaturstandort zurückzusenden. Verzögerungen, die darauf zurückzuführen sind, dass der Kunde diese Vorgaben nicht eingehalten hat, sind von Itron nicht zu vertreten.
- 2.2.4 Bei Mängeln wird Itron nach eigener Wahl den Mangel beseitigen oder neu liefern (Nacherfüllung). Bei Fehl- schlagen, Unzumutbarkeit oder Verweigerung der Nach- erfüllung kann der Kunde den Preis mindern oder – bei nicht nur unerheblichen Mängeln – vom Vertrag zurück- treten und/oder Schadensersatz nach Maßgabe von Ziff. 7 und 8 verlangen.
- 2.2.5 Ist die Mängelrüge unbegründet und hat der Kunde dies erkannt oder fahrlässig nicht erkannt, ist er verpflichtet, Itron den Aufwand für die Untersuchung der vermeintlich mangelhaften Ware und deren Rücksendung an den Kunden zu ersetzen.

3. Software- und Dienstleistungsbedingungen

Die Bereitstellung von Software oder Erbringung von Dien- stleistungen, auf die in einem Verkaufsdokument verwiesen wird, werden in einer separaten schriftlichen Vereinbarung geregelt.

4. Zahlungsbedingungen

Die Forderungen von Itron sind sofort fällig und – sofern nicht ausdrücklich abweichend vereinbart – zahlbar innerhalb von 30 Tagen ab Rechnungsdatum ohne Abzug. Skonto wird nur nach gesonderter Vereinbarung gewährt. Bei Zahlungsverzug hat Itron die gesetzlichen Rechte.

5. Vertraulichkeit

- 5.1 Beide Vertragsparteien sind verpflichtet, alle kaufmän- nischen und technischen Informationen, die Ihnen durch die Geschäftsbeziehung bekannt werden, als Geschäftsge- heimnisse zu behandeln und nur für Zwecke der Zusam- menarbeit mit der anderen Vertragspartei zu verwenden; sie sind sorgfältig aufzubewahren und vor unerlaubtem Zugriff Dritter zu schützen.
- 5.2 Vertrauliche Informationen sind Informationen, die ausdrück- lich als solche gekennzeichnet sind oder von denen der Empfänger aufgrund der ihm bekannten Umstände erkennen muss, dass sie vertraulich sind.
- 5.3 Die Verpflichtungen dieser Ziff. 5 finden keine Anwendung auf Informationen, die: (i) öffentlich bekannt sind; (ii) dem Empfänger bereits zuvor bekannt waren; (iii) rechtmäßig von einem Dritten offengelegt wurden; (iv) eigenständig ent- wickelt wurden; oder (v) gemäß einer gesetzlichen Pflicht oder Anordnung offengelegt wurden.
- 5.4 Der Empfänger ist berechtigt, die vertraulichen Informati- onen bei Bedarf seinen Subunternehmern, Vertretern oder verbundenen Unternehmen offenzulegen, sofern diese sich Bedingungen zur Vertraulichkeit und Unterlassung der Nutzung unterwerfen, die diesen Bedingungen im Wesentlichen entsprechen. Bei Offenlegung sind Dritte entsprechend schriftlich zu verpflichten; die Verpflichtun- gen sind der anderen Vertragspartei auf Aufforderung vorzulegen.

6. Rechte am geistigen Eigentum

Sämtliche Patente, Urheberrechte, Topographien von Halbleitererzeugnissen (Maskworks), Geschäftsgeheimnisse, Marken und sonstige geistige Eigentumsrechte an oder in Verbindung mit einem Produkt, einer Software oder Leistung von Itron verbleiben im ausschließlichen Eigentum von Itron. Jegliche Änderung oder Verbesserung eines Produkts oder einer Leistung von Itron auf der Grundlage eines Feedbacks des Kunden ist das ausschließliche Eigentum von Itron.

7. Haftungsausschluss

- 7.1 Vorbehaltlich der folgenden Ziff. 8 ist die Haftung von Itron auf Schadens- und Aufwendungsersatz für leichte Fahrläs- sigkeit, insbesondere wegen Verletzung von Pflichten aus dem Schuldverhältnis und aus unerlaubter Handlung, aus- geschlossen, es sei denn, Itron hat eine wesentliche Ver- tragspflicht verletzt, also eine Pflicht, deren Erfüllung die ordnungsgemäße Durchführung des Vertrags überhaupt erst ermöglicht oder auf deren Einhaltung der Kunde regelmäßig vertrauen darf. In diesem Falle ist die Haftung von Itron auf den vertragstypischen Schaden begrenzt, mit dessen Ein- tritt Itron bei Vertragsabschluss aufgrund der ihr bekannten Umstände rechnen musste.
- 7.2 Der Kunde ist verpflichtet, Itron mit jeder Bestellung aus- drücklich und schriftlich auf die Gefahr eines ungewöhn- lich hohen Schadens aufmerksam zu machen; anderen- falls haftet Itron nicht für einen solchen Schaden. Ein ungewöhnlich hoher Schaden liegt insbesondere vor, wenn sich der Kunde gegenüber seinen Kunden oder sonstigen Dritten zu einer Vertragsstrafe, Schadenspauschalierung oder sonstigen Zahlung bei Mangel oder Verzug verpflichtet hat, die in Zusammenhang mit der Leistung von Itron an den Kunden steht.

8. Unbeschränkte Haftung

Die Haftung von Itron für Schäden aus der Verletzung von Körper, Leben oder Gesundheit, für Vorsatz und grobe Fahrläs- sigkeit, für das Fehlen einer garantierten Beschaffenheit und nach dem Produkthaftungsgesetz ist unbeschränkt.

9. Verjährung von Mängel- und Ersatzansprüchen

Die Verjährung von Ansprüchen des Kunden wegen eines Mangels ist auf ein Jahr verkürzt. Auch für Ansprüche des Kunden auf Schadens- und Aufwendungsersatz, die nicht auf einem Mangel der Ware beruhen, beträgt die Verjährungsfrist ein Jahr. Unberührt hiervon bleibt die Haftung wegen vor- sätzlichen oder grob fahrlässigen Pflichtverletzungen sowie die Haftung für Schäden aus der Verletzung des Lebens, des Körpers oder der Gesundheit sowie für die Haftung nach dem Produkthaftungsgesetz.

10. Abtretung; Aufrechnung; Zurückbehaltung

- 10.1 Der Kunde ist nicht berechtigt, Forderungen oder sonstige Rechte aus dem Vertragsverhältnis ohne schriftliche Zustimmung von Itron an Dritte abzutreten.

- 10.2 Dem Kunden steht das Recht zur Aufrechnung nur zu, wenn sein Gegenanspruch rechtskräftig festgestellt oder unbestritten ist. Dieses Aufrechnungsverbot gilt nicht für einen Gegenanspruch wegen eines Mangels, der auf dem- selben Vertragsverhältnis wie unsere Forderung beruht. Zur Ausübung eines Zurückbehaltungsrechts ist der Kunde nur insoweit befugt, als sein Gegenanspruch auf demselben Vertragsverhältnis beruht.

11. Selbstbelieferungsvorbehalt

- 11.1 Unbeschadet der übrigen Bedingungen, insbesondere zu höherer Gewalt, wird Itron von ihrer Leistungspflicht frei und kann von angenommenen Bestellungen ganz oder teilweise zurücktreten, wenn Itron von eigenen Lieferanten nicht beliefert wird; dies gilt nicht, wenn Itron die Nicht- oder Falschbelieferung zu vertreten, insbesondere kein kongruentes Deckungsgeschäft mit einem zuver- lässigen Lieferanten abgeschlossen hat.
- 11.2 Itron ist verpflichtet, den Kunden unverzüglich über die Nicht- verfügbarkeit der Ware zu informieren und erbrachte Gegen- leistungen unverzüglich zu erstatten.

12. Höhere Gewalt

- 12.1 In Fällen höherer Gewalt ist die hiervon betroffene Vertrags- partei für die Dauer und im Umfang der Auswirkung von ihren Leistungspflichten befreit, selbst wenn sie sich in Ver- zug befinden sollte. Höhere Gewalt ist jedes außerhalb des Einflussbereichs der jeweiligen Vertragspartei liegende Ereig- nis, durch das sie ganz oder teilweise an der Erfüllung ihrer Verpflichtungen gehindert wird; das umfasst insbesondere Feuerschäden, Überschwemmungen, Epidemien, Arbeitskämpfe, Unruhen, kriegerische oder terroristische Aus einandersetzungen sowie nicht von der betroffenen Vertragspartei verschuldete Betriebsstörungen oder behördliche Verfügungen. Gleiches gilt soweit für die Aus- führung von Lieferungen erforderliche Genehmigungen Dritter trotz rechtzeitiger Beantragung nicht rechtzeitig bei Itron eingehen. Versorgungsschwierigkeiten und andere Leistungsstörungen auf Seiten der Vorlieferanten von Itron gelten nur dann als höhere Gewalt, wenn der Vorlieferant seinerseits durch ein Ereignis höherer Gewalt an der Erbringung der ihm obliegenden Leistung gehindert ist.
- 12.2 Eine automatische Vertragsauflösung ist damit nicht verbun- den. Die Vertragsparteien sind verpflichtet, sich von einem solchen Hindernis zu benachrichtigen und ihre Verpflich- tungen den veränderten Verhältnissen nach Treu und Glauben anzupassen.

13. Anwendbares Recht; Gerichtsstand

- 13.1 Hat die Tochtergesellschaft von Itron gemäß dem Verkaufs- dokument ihren Sitz in Deutschland, Österreich oder der Schweiz gilt das Recht des Staates, in dem die Tochterge- sellschaft von Itron gemäß dem Verkaufsdokument ihren Sitz hat; das UN-Kaufrecht (CISG) ist ausgeschlossen. Aus schließlicher Gerichtsstand ist der Sitz der Tochterge- sellschaft von Itron gemäß dem Verkaufsdokument.
- 13.2 Sollte eine Gesellschaft der Itron-Gruppe, die ihren Sitz nicht in Deutschland, Österreich oder der Schweiz hat, aus- drücklich auf diese Itron-Verkaufsbedingungen DACH verweisen, gilt mangels abweichender Vereinbarung das Recht des Staates, in dem der Kunde seinen Sitz hat; das UN-Kaufrecht (CISG) ist ausgeschlossen. Gerichtsstand ist in diesem Fall am Sitz des Kunden.

23758 Oldenburg, Dezember 2021
www.itron.com/termsofsale

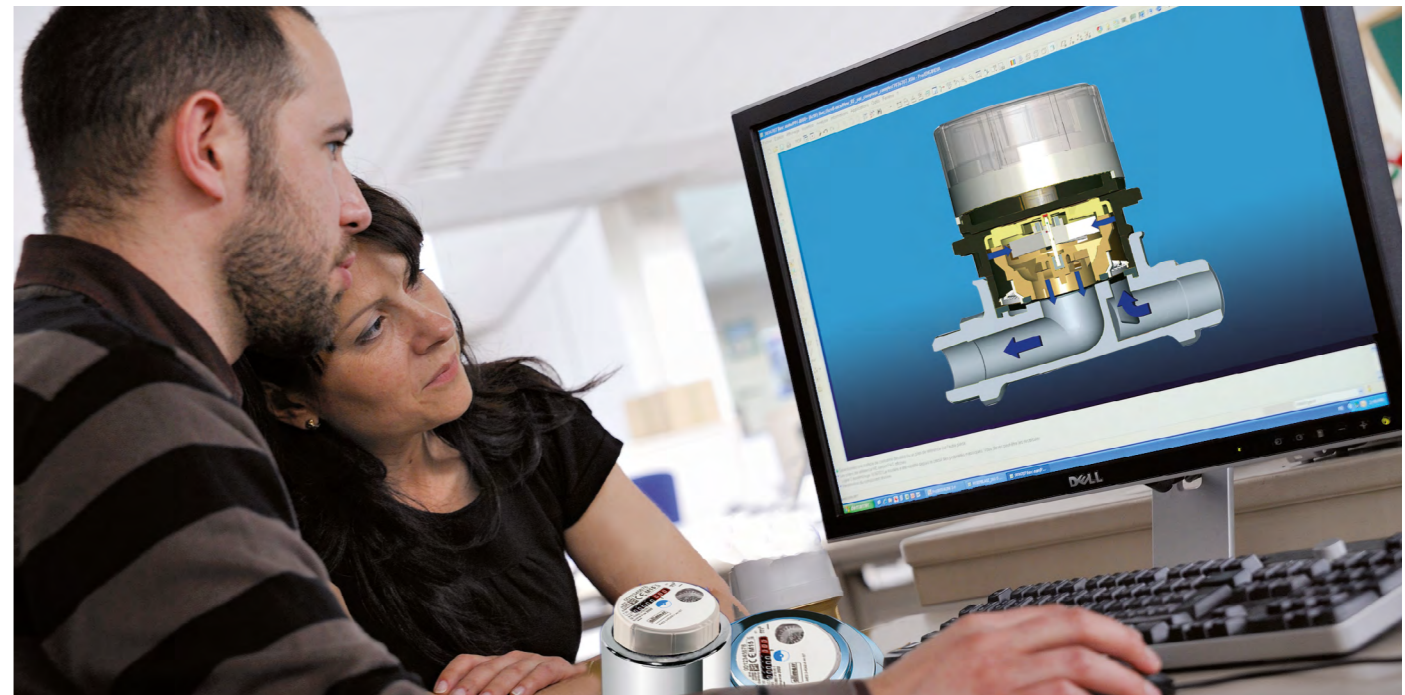


Abb. 1



In Abb. 1 (UP Fix Wittigsthal) ist die Basisvormontage für zwei Unter- putzwasserzähler in vormontierten Montageblöcken dargestellt.

Die Allmess Wasserzähler Mess- kapsel KOAX +m passt immer!



Als Mitglied der ARGE Neue Medien besitzen wir die Zertifizierung „Grüner Haken“ für die einwandfreie Daten- qualität unserer Artikelstam- mdaten. Zusätzlich werden unsere Stammdaten durch Open Data Check geprüft.

WEEE-Nr.: DE 72159048
LUCID-Nr.: DE 4938869352561
Interseroh-Nr.: 28737

ALLMESS WASSERZÄHLER SYSTEM KOAX (-IST)

Für alle Fälle!

Neben dem Allmess-Messkapselssystem-MK in Einstrahltechnologie ist die Koaxial- Technologie am weitesten verbreitet. Häufig werden Koaxial-Einbauteile von den Systemherstellern wie Geberit, Kemper und anderen bereits werksseitig vormontiert. Hierbei handelt es sich üblicherweise um Wasserzählereinbauteile mit einem G2“-Anschluss (-IST).

Für diese Einbauteile wie nebenstehend, stellvertretend auch für andere Vorwand- systeme, hat Allmess das Wasserzähler-Messkapselssystem KOAX +m entwickelt. Die Messkapseln des System KOAX +m passen also nicht nur auf Allmess-Einbauteile des Typs „KOAX“, sondern auf alle Spezialarmaturen mit einem G2“-Anschluss.*

*) Andere Ausführungen als G2“, z. B. passend auf M65 x 2 siehe Prospekt Nr. P1295.

INHALTSVERZEICHNIS

Allmess Verkaufsbedingungen	Seite 2
Allmess Wasserzähler-System KOAX + m	Seite 3
Technische Daten	Seite 4
Allgemeine Hinweise	
Unterputzwasserzähler System UP KOAX +m	Seite 5
Zubehör zum System UP KOAX +m	Seite 7
Ventilwasserzähler Controller-KOAX +m für Geradsitzventile	Seite 8
Zubehör zum Controller-KOAX FleXX +m	Seite 9
Aufputzwasserzähler Universal-KOAX +m	Seite 10
Austauschwasserzähler Kapsel AMES 3-KOAX +m	
Kommunikationsmodule für System KOAX +m	
MietService und Eichaustausch	Seite 11
Allmess Werksvertretungen	Seite 12

TECHNISCHE DATEN

Messtechnische und hydraulische Eigenschaften nach MI-001/EN 14154 Wasserzähler (MID)

Größter Durchfluss	Q_4	m^3/h	3,125
Nenndurchfluss	Q_3	m^3/h	2,5
Messbereich			R40
Übergangsdurchfluss	Q_2	l/h	100
Kleinster Durchfluss	Q_1	l/h	62,5
Einbaulage		horizontal	vertikal
Anlaufschwelle ca.		l/h	10 18
Anzeigewert	größter kleinster	m^3 l	999 99,999 0,05
max. Betriebsdruck	PN	bar	10
Druckverlust	bei Q_4 bei Q_3	bar bar	0,68 0,42
Eichfehlergrenzen	Kalt- und Warmwasserbereich Kaltwasserbereich Warmwasserbereich	$\pm 5\%$ zwischen Q_1 und Q_2 $\pm 2\%$ zwischen Q_2 und Q_4 $\pm 3\%$ zwischen Q_2 und Q_4	

Ausführung

Baureihe	System-KOAX +m
Schnittstelle	IST gemäß EN ISO 4064-4:2013/Anhang B
Messprinzip	Mehrstrahl-Koaxial
Zählertyp	Volltrocknmläufer mit 2" AG
Zählwerk	drehbar um 360°, modular, vorbereitet für die Aufnahme von Kommunikationsmodulen (M-BUS, Funk, Fernanzeige)
Übertragung	Magnetkupplung
Flügelradlagerung	CrNi / Saphir

Begriffe für Wasserzähler

Bisherige Richtlinien	MI-001/EN 14154 (MID)
$Q_n = 1,5 m^3/h$	$Q_3 = 2,5 m^3/h$
$Q_n = 2,5 m^3/h$	$Q_3 = 4 m^3/h$
Metrologische Klassen (A, B, C)	Messbereich ($R = Q_3/Q_1$) (R40, R80, R160)
Q_{max}	Q_4
Q_{min}	Q_1
Q_t	Q_2

Wichtige Hinweise zu dieser Preisliste

Alle Preise gelten ab Werk zzgl. gesetzlicher Mehrwertsteuer.

Ab einem Netto-Warenwert von 640,00 EURO (ohne Eichgebühren) liefern wir ohne Fracht- und Verpackungskosten ab Werk. Ansonsten berechnen wir anteilige Fracht- und Verpackungskosten. Sammelladung ist nicht möglich. Keine Rücknahme von nicht gängiger Ware! Für zurückgegebene einwandfreie Ware berechnen wir 10 bis 25 % für entstandene Kosten zzgl. Beglaubigungsgebühr bzw. Konformitätsentgelt. Die Gutschrift kann nur dann erfolgen, wenn Sie unsere Rechnungsnummer angeben!

Alle bisherigen Preislisten werden hiermit ungültig. Änderungen vorbehalten.

Alle Allmess Wasserzähler erfüllen die Anforderungen der Trinkwasserverordnung durch Einhaltung der KTW-Empfehlung des Bundesumweltamtes sowie der DIN 50930 und des DVGW Arbeitsblatts W270. Darüber hinaus gelten generell die eichrechtlichen Vorschriften und Anforderungen sowie ggf. einschlägige Normen auf nationaler, europäischer und internationaler Grundlage.

Konformitätsentgelte

Entsprechend der Gebührenverordnung zum Mess- und Eichwesen (Mess- und Eichgebührenverordnung - MessEGebV für Wasser- sowie Wärme-/Kältezähler gemäß Baumuster- / Entwurfsprüfbescheinigung (Netto pro Stück).

Oldenburg in Holstein, Januar 2020

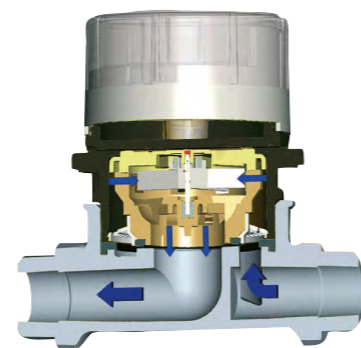
Messgeräte für die Volumenmessung von strömendem Wasser als Kaltwasserzähler (nicht Verbundzähler)

bis $Q_3=10$ bzw. $Q_n 6 m^3/h$ netto pro Stück 9,90 EURO

Messgeräte für die Volumenmessung von strömendem Wasser als Warmwasserzähler (mit Kaltwasser geprüft)

bis $Q_3=10$ bzw. $Q_n 6 m^3/h$ netto pro Stück 9,90 EURO

Koaxialprinzip



ALLMESS UNTERPUTZWASSERZÄHLER SYSTEM UP-KOAX

Die Allmess Messkapsel KOAX +m basiert auf dem Mehrstrahl-Koaxial-Prinzip und ist einsetzbar in alle Koaxial-Einbauteile wie EAS, EAT-KOAX und andere Bauformen mit 2" Anschluss, sofern diese über die gleichen Anschlussmaße verfügen (Schnittstelle IST).

Bereit für Funk und mehr!

Alle Allmess Zähler des System KOAX +m sind mit einer elektronischen Schnittstelle für die Verbindung mit Kommunikations-Modulen für Funk, M-BUS oder als Impulsgeber ausgestattet. Damit ist die Fernauslesung jederzeit nachrüstbar.

Mit dem Allmess-M-BUS und dem Allmess-Funk-System EquaScan können die so ausgerüsteten Messanlagen mit größtmöglichem Servicestandard fernausgelesen werden! Kommunikationsmodule siehe Seite 10.

» Fünf EAT-Anschlussmöglichkeiten erleichtern die Anpassung an das vorhandene Installationssystem (Maße s. Tabelle). Nutzen Sie auch die Systempartnerschaft Allmess/Wittigsthal und verwenden Sie die Einbausysteme der Firma Wittigsthal.

» Montageeinputzhaube = Montageschlüssel

» Für häufig auszuführende Montagetätigkeit stehen Montageschlüssel (s. S. 7) zur Verfügung.

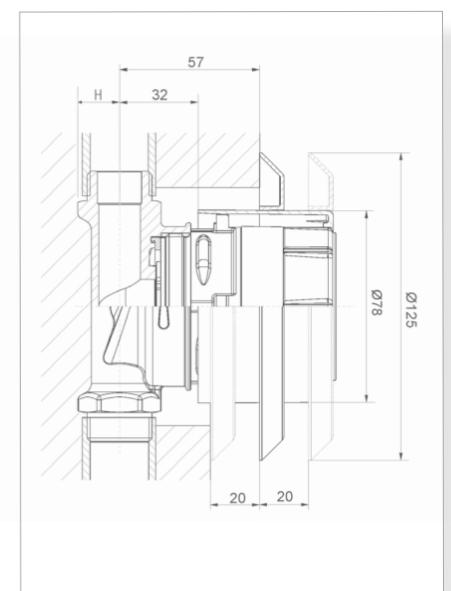
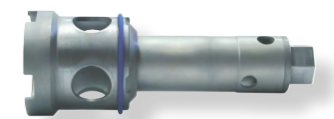
Die Wasserzähler des Systems KOAX 2" sind kompatibel zur Anschluss-Schnittstelle Typ "IST" nach EN ISO 4064-4:2013/Anhang B.

Achtung:

Der Einsatz dieser Zähler in Bereichen mit ständig auftretender hoher Staufeuchtigkeit (z.B. direkter Duschbereich oder Erdschächte) sollte vermieden werden, da auf Dauer Feuchtigkeit durch die Kunststoff-Zählwerkshaube diffundieren und die Ablesbarkeit beeinträchtigen kann. Wasserzähler frostsicher einbauen!

Abmessungen

Einrohranschlussteile (EAT) KOAX-UP +m			Baulänge mm	H mm
Q_3 (m^3/h)	Q_n (m^3/h)			
2,5	1,5	1/2" AG x 15 mm Löt-KOAX	110	15
2,5	1,5	1/2" IG-KOAX	110	17,5
2,5	1,5	3/4" AG x 18 mm Löt-KOAX	110	15
2,5	1,5	3/4" IG-KOAX	110	17,5
2,5	1,5	22 mm Löt-KOAX	110	15



UNTERPUTZWASSERZÄHLER UP-KOAX

Für Kaltwasser bis 30°C und Warmwasser bis 90°C

Unterputzwasserzähler UP-KOAX Q₃ 2,5 m³/h / Qn 1,5 m³/h

Vorbereitet für Kommunikationsmodule#

Liefereinheit I

Einrohranschluss EAT-KOAX komplett mit Blinddeckel zum Durchspülen und mit Montageeinputzhaube = Montageschlüssel

Bezeichnung	L mm	Bestell-Nr.	VE Stk.	Preis/St. EURO
EAT 1/2" AG x 15 mm Löt-KOAX	110	3501000006	15	45,94
EAT 3/4" AG x 18 mm Löt-KOAX	110	3502000006	15	45,94
EAT 3/4" IG-KOAX	110	3503000006	15	45,94
EAT 1/2" IG-KOAX	110	3504000006	15	45,94
EAT 22 mm Löt-KOAX	110	3505000006	15	45,94

Liefereinheit II

Messkapsel-KOAX mit um 360° drehbarem Zählwerk und integriertem Schmutzsieb, Gehäusematerial aus Kunststoff, für alle Einbaulagen, komplett mit verchromtem Zylinder und Rosette, Ø 125 mm

Vorbereitet für Kommunikationsmodule

Bezeichnung	Q ₃ m ³ /h	altes Qn m ³ /h	DN	VE Stk.	Bestell-Nr.	Preis/St. EURO
MES 3-KOAX-K-KU +m	2,5	1,5	15	12	0431112206	94,21
MES 3-KOAX-W-KU +m	2,5	1,5	15	12	0431212206	94,21

Einbausysteme

Nutzen Sie die Systempartnerschaft zwischen Allmess und Wittigsthal und verwenden Sie die Einbausysteme der Firma Wittigsthal für das Allmess UP KOAX-System +m.

„Hand in Hand für den 3-stufigen Vertriebsweg“ durch die Systempartnerschaft zwischen Allmess und Wittigsthal.

Weitere Informationen unter: www.wittigsthal.de oder bei den Allmess Werksvertretungen

Wittigsthal Tel.: 0 37 73 / 5 06-0 • Fax 0 37 73 / 5 06-222 • E-Mail: info@wittigsthal.de

L=Baulänge VE= Verpackungseinheit

ZUBEHÖR ZUM SYSTEM UP-KOAX

Für besondere Fälle gibt es eine Reihe von Spezial-Zubehörteilen, die bei nahezu allen vorkommenden Montageerschwernissen eine Lösung bieten.

Montageschlüssel

Bezeichnung	L mm	Bestell-Nr.	Preis/St. EURO
MS-MK Kunststoff	180	4037	56,65
MS-MK Stahl	180	0199000006	150,24

Blindrosette, verchromt

Blindrosette, verchromt Ø 125 mm bestehend aus: Rosette Ø 125 mm, Zylinder Ø 75 mm mit Blindplatte

Bezeichnung	Bestell-Nr.	Preis/St. EURO
BRO-KOAX-CR	9319	39,86

Zylinder, verchromt ø 75 mm

Bezeichnung	L mm	Bestell-Nr.	Preis/St. EURO
ZYL-KOAX-CR	55	9296	17,14

Rosette verchromt ø 125 mm

Bezeichnung	L mm	Bestell-Nr.	Preis/St. EURO
RO-KOAX-C	55	9177	17,14

Verlängerung-KOAX

zum Einschrauben in das KOAX-UP-EAT

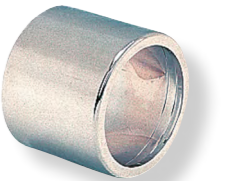
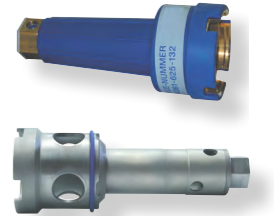
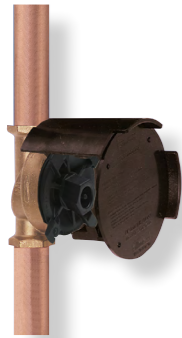
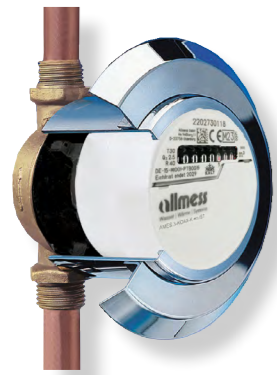
Bezeichnung	L mm	Bestell-Nr.	Preis/St. EURO
V-KOAX	20	7415	72,98
V-KOAX	40	9297	72,98

Fließrichtungswandler

zur Verwendung bei entgegen der Fließrichtung montiertem KOAX-UP-EAT.

Bezeichnung	L mm	Bestell-Nr.	Preis/St. EURO
FliriWa-UP-KOAX	30	9298	153,65

L=Baulänge VE= Verpackungseinheit



VENTILWASSERZÄHLER CONTROLLER-KOAX GERADSITZVENTIL

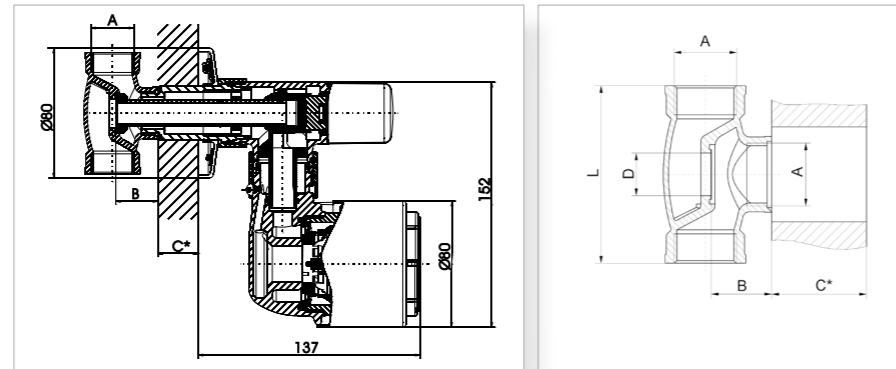


Der Ventilwasserzähler Controller zur Montage auf Geradsitzventile hat sich mit seiner speziellen Montagetechnik seit 1981 unzähligen Montagefällen eindeutig bewährt. Der Controller KOAX Flexx +m verbindet eine hervorragende Montagefähigkeit mit dem Design einer modernen Sanitärarmatur.

- » Der CONTROLLER-KOAX Flexx ermöglicht die schnelle und unkomplizierte Nachrüstung von Zählern in vorhandene Geradsitzventile.
- » Der Controller KOAX Flexx ist mit einer Keramikscheibenabsperrung versehen. Dies bedeutet eine absolut sichere Schließ- und Öffnungsfunktion für viele Jahre. Die dadurch bewirkte Auf/Zu-Funktion des Ventils ohne Zwischenstellungen sichert eine gleichbleibend hohe Messgenauigkeit und verhindert eine ungewollte Erhöhung des Druckverlustes.
- » Der CONTROLLER-KOAX Flexx ist geeignet für Absperrventile gemäß DIN 3512 (Maße s. Tabelle).
- » Durch das Steigrohr erfolgt eine automatische Anpassung des CONTROLLER-KOAX Flexx Geradsitzventil an die Höhe zwischen Ventilsitz und Ventilhälsoberkante im Bereich von ± 7 mm.

Achtung:

Der Einsatz dieser Zähler in Bereichen mit ständig auftretender hoher Staufeuchtigkeit (z.B. direkter Duschbereich oder Erdschächte) sollte vermieden werden, da auf Dauer Feuchtigkeit durch die Kunststoff-Zählwerkshaube diffundieren und die Ablesbarkeit beeinträchtigen kann. Wasserzähler frostsicher einbauen!



Geradsitzventil Nennweite A	B mm	C* mm	D mm	L mm
G 1/2"	21,5 ± 7	25	12,5	65
G 3/4"	25,5 ± 7	25	18,0	75
G 1"	30 ± 7	25	23,5	90

CONTROLLER-KOAX FLEXX GERADSITZVENTIL

Für Kaltwasser bis 30°C und Warmwasser bis 90°C

Liefereinheit I

Anschluss-Set für Geradsitzventile zur Verbindung der CONTROLLER-Armatur mit den unterschiedlichen Geradsitzventilen (DIN 35 12)

Bezeichnung	VE Stk.	Bestell-Nr.	Preis/St. EURO
AC 1/2"-Flexx	6	11172	83,42
AC 3/4"-Flexx	6	11173	83,42
AC 1"-Flexx	6	11174	83,42
AC 1 1/4"-Flexx	1	11613	110,18

Liefereinheit II

nur zur Verwendung mit Liefereinheit I, Armatur mit KOAX-Messkapsel +m mit zweiseitiger Wandrosette und Zylinder $\varnothing 75$ mm

Bezeichnung	Q ₃ m ³ /h	altes Qn m ³ /h	VE Stk.	Bestell-Nr.	Preis/St. EURO
CK-KOAX Flexx-K +m	2,5	1,5	6	0440112206	165,33
CW-KOAX Flexx-W +m	2,5	1,5	6	0440212206	165,33

Liefereinheit II

nur zur Verwendung mit Liefereinheit I, Armatur für KOAX-Messkapsel +m mit zweiseitiger Wandrosette

Bezeichnung	VE Stk.	Bestell-Nr.	Preis/St. EURO
CA-KOAX Flexx	6	0421000006	74,99

Verlängerungen

für CONTROLLER-Geradsitzventile bei einer Einputztiefe > 25 mm bestehend aus: verlängertem Steigrohr und Spezial-Hahnverlängerung, Sonderlänge auf Anfrage. Andere Verlängerungen auf Anfrage. Für Anschluss-Set AC 1 1/4"-KOAX Flexx-GS Verlängerungen 1" + FliRiWa-Flexx 1" verwenden!

Bezeichnung	Bestell-Nr.	Bestell-Nr.	Bestell-Nr.	Preis
Verlängerungen (nicht verlängerbar)	1/2"	3/4"	1"	
VC-Flexx (L= 25 mm)	11175	11179	11183	41,28
VC-Flexx (L= 50 mm)	11176	11180	11184A	42,99
VC-Flexx (L= 75 mm)	11177	11181	11185A	47,96
VC-Flexx (L= 100 mm)	11178	11182	11186A	49,79
Fließrichtungswandler				
FliRiWa-Flexx 1/2"			11187	221,66
FliRiWa-Flexx 3/4"			11188	221,66
FliRiWa-Flexx 1"			11189	221,66





ZUBEHÖR CONTROLLER-KOAX FLEXX

Bezeichnung	ø mm	L mm	Bestell-Nr.	Preis/St. EURO
Zylinder				
ZYL-KOAX-CR	ø 75	55	9296	17,14
Keramikabsperventil				
Keramikabsperventil KSV			11811	20,17
Spindel-Absperventil komplett			1832	35,77

AUFPUTZWASSERZÄHLER UNIVERSAL-KOAX

Für Kaltwasser bis 30°C und Warmwasser bis 90°C

Messkapsel-KOAX Q₃ 2,5 m³/h / Qn 1,5 m³/h

Komplett mit Messkapsel-KOAX +m ø 75 mm, Zylinder und EAT 3/4" AG. Vorbereitet für Kommunikationsmodule

Bezeichnung	Q ₃ m ³ /h	altes Qn m ³ /h	VE Stk.	Bestell-Nr.	Preis/St. EURO
EVK 3/110-KOAX-1/2" +m	2,5	1,5	15	0450112206	127,14
EVW 3/110-KOAX-1/2" +m	2,5	1,5	15	0450212206	127,14

Einrohranschlussstück EAT-KOAX

komplett mit Kunststoff-Blindeckel zum Einbau beispielsweise in Wasserzähler-Montagebügel (mit Messkapsel KOAX +m z.B. als Universal-EVK-KOAX +m einsetzbar)

Bezeichnung	L mm	VE Stk.	Bestell-Nr.	Preis/St. EURO
EAT 3/4"-KOAX	110	15	3507000006	38,62

AUSTAUSCHWASSERZÄHLER KAPSEL AMES 3-KOAX

Austauschmesskapsel KOAX +m

ohne Chromteil

Bezeichnung	Q ₃ m ³ /h	altes Qn m ³ /h	DN mm	VE Stk.	Bestell-Nr.	Preis/St. EURO
AMES 3-KOAX-K-KU +m ø 87	2,5	1,5	15	24	0437112206	91,07
AMES 3-KOAX-W-KU +m ø 87	2,5	1,5	15	24	0437212206	91,07

KOMMUNIKATIONSMODULE FÜR SYSTEM KOAX

Kommunikationsmodule

für Modulzählwerke mit elektronischer Schnittstelle. Die Kommunikationsmodule haben eine 12-Jahres-Batterie und sind somit zwei Eichperioden einsetzbar.

Bezeichnung	Bestell-Nr.	Preis/St. EURO
Wasserzählerfunkmodul wMIU ^{RF} V2	6070005106	73,55
BM +m M-BUS-Modul +m (unparametriert)	3040000006	103,43
PM +m 1 L Puls Modul +m 1 Liter	3041000106	103,43
PM +m 10 L Puls Modul +m 10 Liter	3041001006	103,43
PM +m 100 L Puls Modul +m 100 Liter	3041000006	103,43



GESETZLICHE VERPFLICHTUNG ZUR EICHUNG UND ZUM EICHAUSTAUSCH

Das Allmess MietService und Eich austauschkonzept:

1. Warum muss ausgetauscht werden?

Das Eichgesetz fordert den regelmäßigen Austausch, damit die hochpräzisen Geräte auch tatsächlich ihre Leistung erbringen. Denn: Verschmutzungen im Trinkwasser sowie im Heizungswasser können ganz schön hart werden!

2. Wie wird geeicht?

Durch Tausch der Geräte: Alten Wasser- bzw. Wärmehzähler ausbauen – neuen Zähler einsetzen! Das war's dann schon.

3. Was kostet der Eich austausch?

Das für eine weitere Eichperiode notwendige Messgerät, die Eichgebühr und die Austauschmontage. Dank des Allmess Messkapselprinzips kann diese günstig kalkuliert werden. Beim Allmess MietService werden diese Kosten zu gleichen Teilen auf die gesamte Vertragslaufzeit verteilt und die MietService-Rate einmal pro Jahr in Rechnung gestellt.

4. Wer zahlt die Eich austauschkosten?

Der Nutzer der Messanlage, das ist in der Regel der Wohnungsnutzer, gleich, ob er nun Mieter oder Eigentümer der Wohnung ist. Für den Gebäudeeigentümer/Vermieter sind Mietgebühren für Messgeräte lediglich durchlaufende Posten.

5. Welche Vorteile bietet der MietService dem Gebäudeeigentümer?

Durch den MietService und die damit verbundene Terminkontrolle wird die Rechtssicherheit der Messanlage gewährt und damit die jährlich zu erstellende Heiz- und Wasserkostenabrechnung. Für die volle Laufzeit übernimmt Allmess die Gewährleistung der Wasser- und Wärmehzähler.

Der Wohnungsnutzer zahlt jährlich überschaubare Servicegebühren.

6. Wer ist Vertragspartner?

Bei der Vermietung von Messgeräten, ob zur Erstnutzung oder im Rahmen des Eich austausches kalkuliert, bietet der Installateur die Messgeräte dem Gebäudeeigentümer an. Im Auftragsfall tritt Allmess in die Konditionen des Angebotes ein und schließt den Mietvertrag mit dem Gebäudeeigentümer.

7. Wer führt die Erst- bzw. die Eich austauschmontagen durch?

Der ausführende Installateur beschafft die erforderlichen Messgeräte bei seinem Fachgroßhändler und führt die Montage auf der Basis des mit Allmess abgeschlossenen Montagevertrages durch zu den von ihm selbst kalkulierten Konditionen!

8. Welche Vorteile hat der ausführende Installateur?

Im Falle der Vermietung trägt Allmess das Mietausfallrisiko. Nach erfolgter fachgerechter Montage zahlt Allmess bei Vorlage der Montage- und Übergabeprotokolle die Handwerkerrechnung innerhalb von 14 Tagen!

9. ...und was ist bei Allmess mit der Heiz- und Wasserkostenabrechnung?

Neben der immer häufiger praktizierten Selbstabrechnung, z. B. durch Haus- und Grundstücksverwaltungen, führen Allmess Werksvertretungen orts- und kundennah diese Abrechnungsdienstleistungen professionell durch. Diese Werksvertretungen sind mit einem Stern* gekennzeichnet (siehe Rückseite der Preisliste). Durch Kooperationen mit speziellen Abrechnern können aber auch in allen anderen Gebieten neutrale Heiz- und Wasserkostenabrechnungen, passend zum 3-stufigen Vertriebssystem, realisiert werden.

Weitere Informationen unter www.allmess.de

Prospekt-Nr.: P0151 Allmess MietService.

Info-Mappe Nr.: P1712 Allmess MietService + Eich austausch.

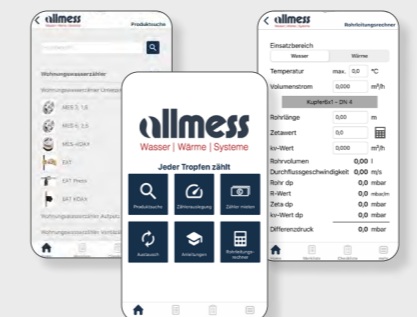
Unsere neue APP ist da!



Die APP, die Zählerauswahl, Informationen und vieles mehr für Sie bereit hält.

Das Herzstück der Allmess App ist die digitale Umsetzung des bewährten Allmess MietService. Noch nie war es so einfach, Zähler auszuwählen, Projekte anzulegen und die Allmess Messgeräte an Ihre Kunden zu vermieten. Das alles wie gewohnt bei Allmess 3-stufig!

Die Allmess App ist natürlich kostenlos und im App Store und bei Google Play erhältlich.



**Schleswig-Holstein, Hamburg,
nördliches Niedersachsen und
Mecklenburg-Vorpommern**

E. G. Lochmann KG
Friedenstraße 2
24568 Kaltenkirchen
Tel. 04191 9088-0
Fax 04191 9088-44
lochmann@allmess.de

Bremen und westliches Niedersachsen

Nowak Industriervertretungen
Letterhausstr. 62
27755 Delmenhorst
Tel. 04221 80222-0
Fax 04221 80222-1
nowak@allmess.de

Nordrhein-Westfalen*

Richmann Handelsvertretungen
Inh. Oliver Pawlik e.K.
Kemnader Straße 285
44797 Bochum
Tel. 0234 77797-0
Fax 0234 77797-70
richmann@allmess.de

**Nordrhein-Westfalen
(Bergisches Land, Rheinland)**

Küppers Industriervertretungen
Glehnerstr. 5
41352 Korschenbroich
Tel. 02161 40298-23
Fax 02161 40298-29
kueppers@allmess.de

**Niedersachsen und
Sachsen-Anhalt**

Andre Böhmke
Industriervertretungen
Osteriede 5
30827 Garbsen
Tel. 05131 4426000
Fax 05131 4426009
boehmke@allmess.de

Berlin und Brandenburg

Mark Schukraft
Industriervertretungen
Barsekowstraße 5
12167 Berlin
Tel. 030 8439000
Fax 030 84390049
schukraft@allmess.de

Hessen, Rheinland-Pfalz, Saarland*

Prüfer & Rappold GmbH
Bergweg 13 a
61267 Neu Anspach
Tel. 06081 96291-2
Fax 06081 96291-4
pruefer-rappold@allmess.de

Baden-Württemberg*

Friedrich Industriervertretung OHG
Maierackerstraße 13
72108 Rottenburg a. N.
Tel. 07472 9631-0
Fax 07472 9631-49
friedrich@allmess.de

Sachsen*

Industriervertretungen Köhler
Inh. G. Schwalm
Prager Str. 17
04103 Leipzig
Tel. 0341 9213735
Fax 0341 9213736
koehler@allmess.de

Thüringen

Joachim Rückmann
Industriervertretungen
Am Schießstand 29
99099 Erfurt
Tel. 0361 411992
Fax 0361 4210282
rueckmann@allmess.de

Bayern (Nord)

Thomas Göpel
Industriervertretungen
Willi-Kess-Str. 2
97469 Gochsheim
Tel. 09721 4799565
Fax 09721 4799566
goepel@allmess.de

Bayern (Süd)

Peter Albrecht
Handelsvertretung
Am Anger 49
86928 Hofstetten
Tel. 08196 934315
Fax 08196 934316
albrecht@allmess.de

*Werksvertretungen mit Abrechnungsservice

Auftragsabwicklung

E-Mail: Vertrieb@allmess.de
Fax: 0 43 61/18 33 70 0

Telefon: 0 43 61/625-
Lara-Sophie Kripke -205
Alina Schlicht -222
Florian Rathke -124
Marco Andresen -125

Anfragen/Angebote

E-Mail: Angebotsabteilung@allmess.de
Fax: 0 43 61/18 33 71 6

Telefon: 0 43 61/625-
Stephanie Neumann -106
Petra Sager -236

MietService

E-Mail: Mietservice@allmess.de
Fax: 0 43 61/18 33 70 7

Telefon: 0 43 61/625-
Nadine Bock -186
Melanie Jöllenbeck -137
Dustin Scholz -150

Technische Kundenberatung

E-Mail: Technische.Kundenberatung@allmess.de
Fax: 0 43 61/18 33 70 8

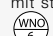
Telefon: 0 43 61/625-
Bastian Heckel -130
Thomas Prüß -132
Imke Schwarz -131


Kundenservice

E-Mail: Kundenservice@allmess.de
Fax: 0 43 61/18 33 70 2

Telefon: 0 43 61/625-
Nicole Bahr -165
Vera Klüver -216
Martina Bünning -126

Bankverbindung: ING-Bank – IBAN DE44 5002 1000 0010 1325 53 – SWIFT-BIC INGBDEFFXXX –
Ust-IdNr. DE 183657692 Amtsgericht Lübeck HRB-Nr. 233 OL
Geschäftsführer: Harald Jöllenbeck, Johannes Huizing, Chantel Landers, Joel Vach
mit staatlich anerkannten Prüfstellen:

 für Messgeräte für Wasser

 für Messgeräte für Wärme

Zertifiziert als Hersteller nach MID-Modul-D (LNE-18199) seit 2007

Dokument-P-Nr.: P1102-Technischer Stand: 02.23 -- Änderungen vorbehalten.

ALLMESS GMBH

Am Voßberg 11
23758 Oldenburg i.H.
Deutschland

Tel: 0 43 61/62 5-0
Fax: 0 43 61/18 33 71 2
info@allmess.de

www.allmess.de