



Geopress-Reparatur-Schiebemuffe mit SC-Contur

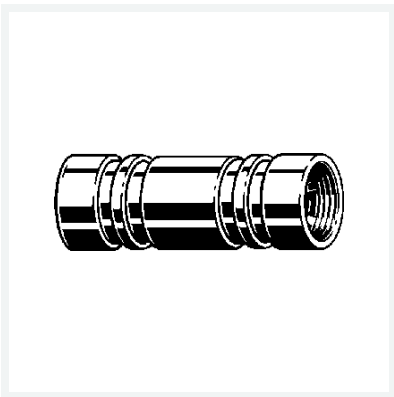
- Pressanschlüsse
- ohne Innenanschlag

Ausstattung

Dichtelemente EPDM

Modell 9615.5TW

Artikel 765 583



Eigenschaften

Rohraußendurchmesser	d	63
Einstecktiefe minimal	ETmin	65 mm
Länge	L	199 mm
Gewicht	1438 g	
Volumen	1776 cm ³	
Werkstoff	Rotguss	