



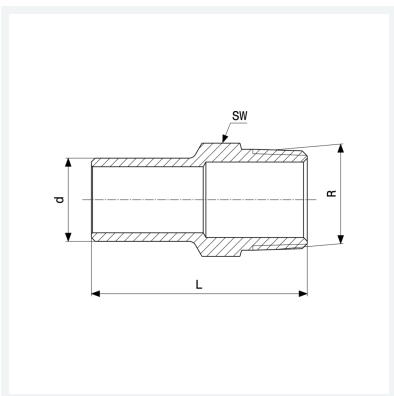
Sanpress-Einsteckstück
- Einsteckende, R-Gewinde

Ausstattung

Mehrkant

Modell 2211.1

Artikel 125 288



Eigenschaften

Rohraußendurchmesser	d	35
Außengewinde kegelig	R	1¼
Länge	L	66 mm
Schlüsselweite	SW	43 mm
Gewicht	185,6 g	
Volumen	191,262 cm ³	
Werkstoff	Rotguss oder Siliziumbronze	