



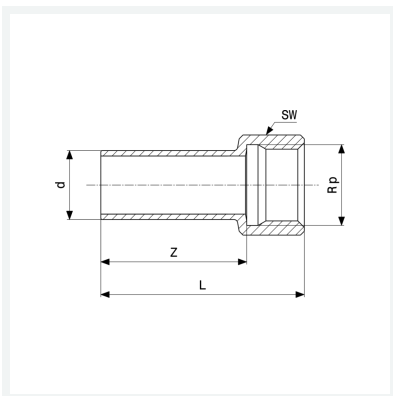
Sanpress Inox-Einsteckstück
- Einsteckende, Rp-Gewinde

Ausstattung

Mehrkant

Modell 2312.1

Artikel 436 810



Eigenschaften

Rohraußendurchmesser	d	18
Innengewinde zylindrisch	Rp	¾
Z-Maß	Z	38 mm
Länge	L	55 mm
Schlüsselweite	SW	33 mm
Gewicht	55,8 g	
Volumen	82,88 cm ³	
Werkstoff	Stahl nichtrostend	