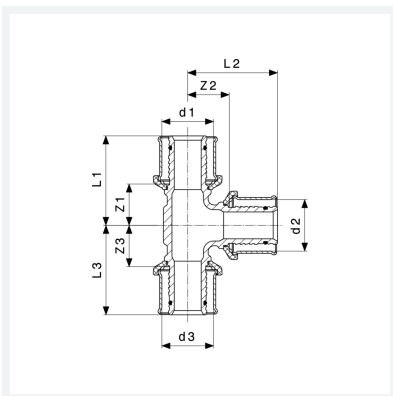




**Sanfix P-T-Stück  
mit SC-Contur**  
- Pressanschlüsse  
**Modell 2118**

**Artikel 566 623**



## Eigenschaften

Rohraußendurchmesser 1	d1	63
Rohraußendurchmesser 2	d2	63
Rohraußendurchmesser 3	d3	63
Z-Maß 1	Z1	45 mm
Z-Maß 2	Z2	45 mm
Z-Maß 3	Z3	45 mm
Länge 1	L1	87 mm
Länge 2	L2	87 mm
Länge 3	L3	87 mm
Gewicht	1497 g	

# Datenblatt



**Sanfix P-T-Stück  
mit SC-Contur  
Modell 2118  
Artikel 566 623**

## Eigenschaften

---

Volumen	2486,4 cm <sup>3</sup>
Werkstoff	Rotguss