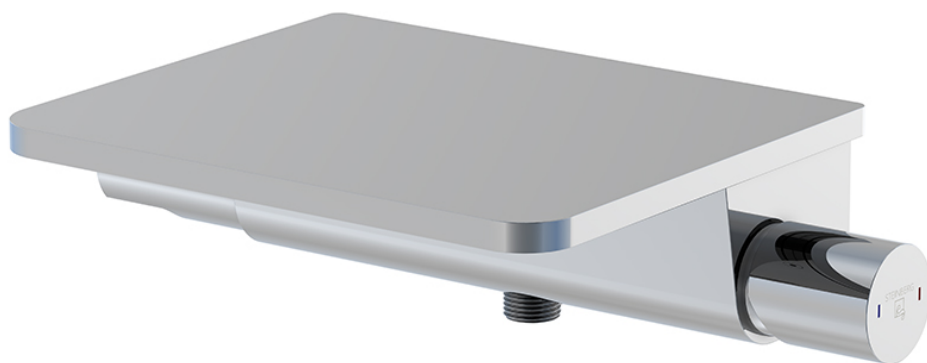


240 1100 Aufputz-Einhebelmischer 1/2" für Wanne

mit Umsteller, Ausladung 180 mm, mit Keramikkartusche, eigensicher gegen Rückfließen, chrom

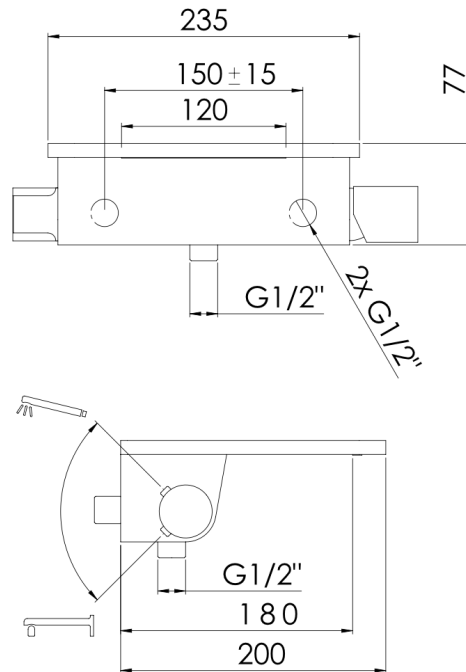
PRODUKTBILD



240 1100 Aufputz-Einhebelmischer 1/2" für Wanne

mit Umsteller, Ausladung 180 mm, mit Keramikkartusche, eigensicher gegen Rückfließen, chrom

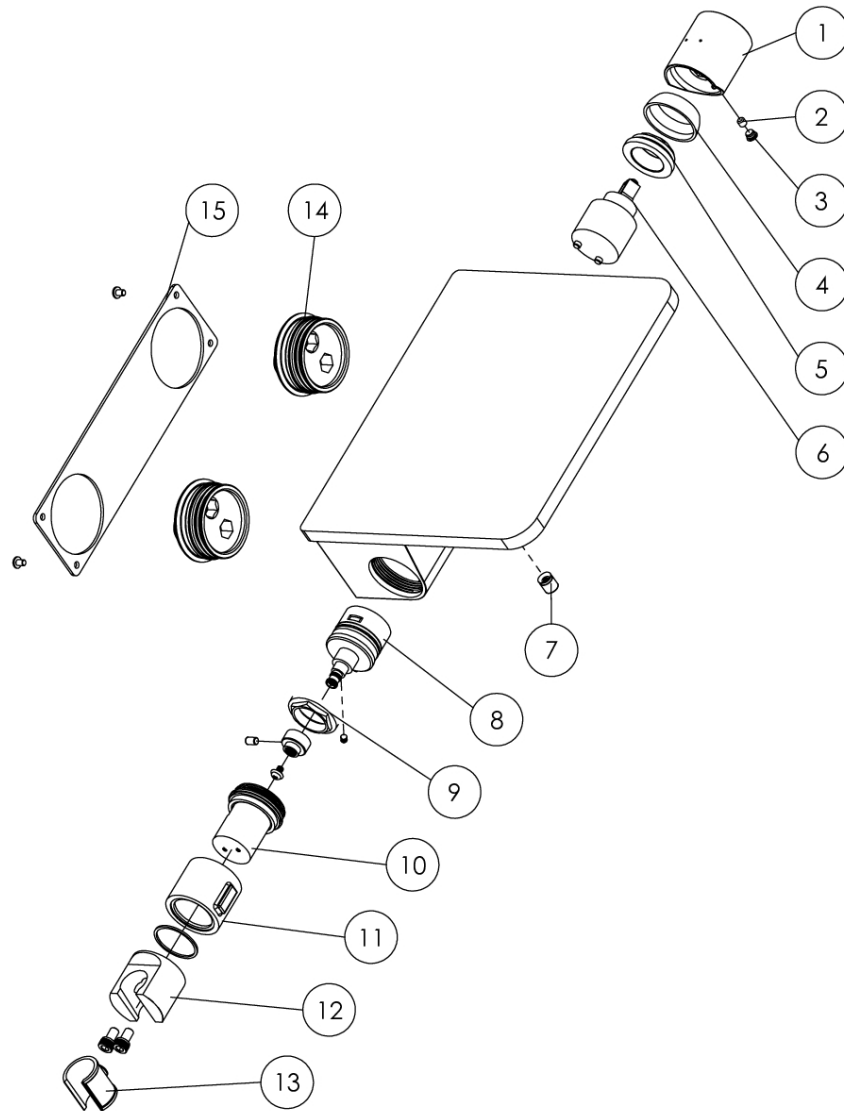
TECHNISCHE ZEICHNUNG



240 1100 Aufputz-Einhebelmischer 1/2" für Wanne

mit Umsteller, Ausladung 180 mm, mit Keramikkartusche, eigensicher gegen Rückfließen, chrom

EXPLOSIONSZEICHNUNG



PartNo	DE	EN	
1	240 9938	EHM-Armaturengriff mit Logo und Markierungen	single lever with logo and blue/red marks
2	099 1105	Madenschraube M5	grub screw M5
3		Chromkappchen	chrome cover cap
4	099 8011	Kugelkappe, chrom	chrome sleeve for hexagonnut
5		Kartuschebefestigung 35 mm	hexagon fixing set of cartridge 35 mm
6	099 9019 1	Keramik-Kartusche 35 mm (KEROX)	ceramic cartridge 35 mm (KEROX)
7		Rückflussverhinderer DN10 x H 10,5	backflow preventer DN10 x H 10,5
8	099 9095 3	Umstell-Kartusche 35 mm	diverter cartridge 35 mm
9		Überwürfmutter / Befestigung der Umstell-Kartusche	hexagon fixing set of diverter cartridge
10		Befestigung für Umstellgriff	fixing set for handle of diverter
11		Griff mit Markierungen "Handbrause / Wanne"	lever of diverter with "handshower / bathtub" marks
12		Handbrausehalter, Chrom	handshower holder, chrome
13		Kunststoffeinsatz für Handbrausehalterung	pvc inlay of handshower holder
14	099 9892	S-Anschluss - Excenter (Paar)	S-connection (pair)
15		Deckungsplatte für Wandmontage	cover plate for wall montage

240 1100

25.02.2019

STEINBERG

