

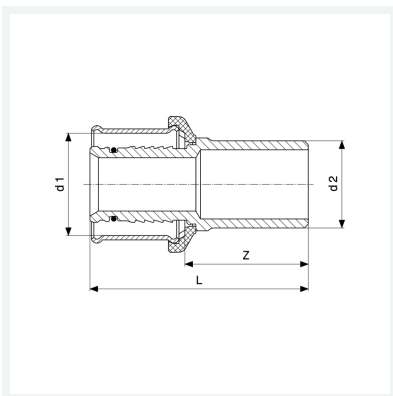


Sanfix P-Einsteckstück mit SC-Contur

- für alle metallenen Viega Systeme
- Pressanschluss, Einsteckende

Modell 2113

Artikel 331 528



Eigenschaften

Rohraußendurchmesser 1	d1	20
Rohraußendurchmesser 2	d2	18
Z-Maß	Z	30 mm
Länge	L	52 mm
Gewicht	51,74 g	
Volumen	62,16 cm ³	
Werkstoff	Rotguss	