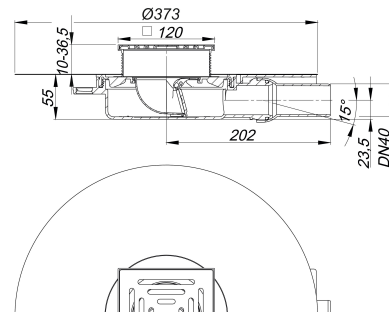
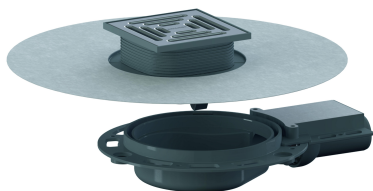


Bodenablauf DallDrain Pure Plan OM, DN 40, 120 x 120 mm

Artikelnummer: 517609

GTIN: 4001636517609

Rabattgruppe: 6



Beschreibung:

Bodenablauf DallDrain Pure Plan OM, DN 40, 120 x 120 mm

Bodenablauf inklusive Aufsatz DallDrain Pure mit Edelstahlrost im Kunststoffrahmen. Ablaufstutzen DN 40 seitlich, mit Kugelgelenk, verstellbar von 0 – 15 Grad.

Ausführung:

- Rost aus Edelstahl, Rahmen aus Kunststoff
- integrierte Estrichverankerung
- flexible, einklickbare Dichtmanschette zum sicheren Anschluss an Anschluss an Verbundabdichtungen gemäß DIN 18534
- komplett herausnehmbarer Geruchs- und Reinigungverschluss, mechanisch wirkend (abweichend von DIN EN 1253)
- Bauschutzabdeckung
- Aufsatzverlängerung kürzbar für Bodenbeläge 10 – 36 mm (inkl. Kleber)
- Estrichverstärkungselement zum Schutz des Ablaufstutzens

MATERIAL

Ablaufgehäuse und Ablaufstutzen Polypropylen, hochschlagfest; Rost Edelstahl 1.4301, Belastungsklasse K 3 (300 kg); Aufsatzverlängerung und Rahmen aus ABS

Vorkonfektioniertes Set bestehend aus den Art. Nr. 517289 + 517227.

Aufsatz mit Positionierhilfe seitenverstellbar +/- 9,5 mm.

Ablaufleistungen nach DIN EN 1253:

Nennweite	Produktnorm	Ablaufleistung bei Anstauhöhe 10 mm	Ablaufleistung bei Anstauhöhe 20 mm	Ablaufleistung bei Anstauhöhe 30 mm	Min. Ablaufleistung nach Norm	Anstauhöhe nach Norm
DN 40	DIN EN 1253	0,47 l/s	0,54 l/s	0,58 l/s	0,40 l/s	20,00 mm

Ersatzteile:

517241 DALLMER Aufstockelement DallDrain

517289 DALLMER Aufsatz DallDrain Pure, 120 x

517302 DALLMER Montagehilfe DallDrain Plan

517326 DALLMER Schallschutzmatte DallDrain

517333 DALLMER Haarsieb DallDrain

517340 DALLMER Montagefüße DallDrain

517364 DALLMER Geruchsverschluss DallDrain Plan

517197 DALLMER Dichtmanschette DallDrain