

Vernis Shape

Kopfbrause 230 1jet LowPressure

Oberfläche: **Chrom** Artikelnummer: **26096000**



Beschreibung

Merkmale

- Brausekopfgröße: 230 x 170 mm
- Strahlart: Rain
- Kugelgelenk: Kopfbrause im Winkel verstellbar
- Material Strahlscheibe: Kunststoff
- maximale Durchflussmenge bei 3 bar: 14,7 l/min
- Durchflussmenge (bei 0,2 bar): 2,8 l/min
- Durchflussmenge Rain Strahl (bei 3 bar): 14,7 l/min
- Funktion ab: 5,7 l/min
- Mindestfließdruck: 0,2 bar
- Kopfbrause zur Reinigung abnehmbar
- Montage: Decken- oder Wandmontage möglich
- Anschlussgewinde G ½
- für Durchlauferhitzer geeignet

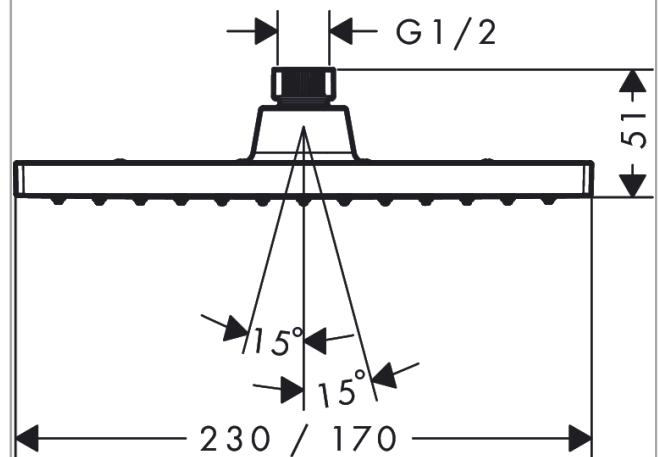
Technologie



Produktabbildung



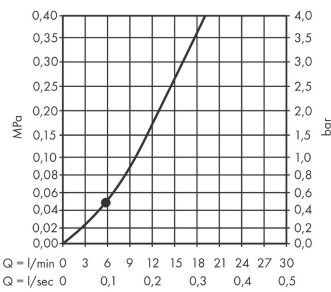
Maßzeichnung



Vernis Shape
Kopfbrause 230 1jet LowPressure
 Oberfläche: **Chrom** Artikelnummer: **26096000**



Durchflussdiagramm



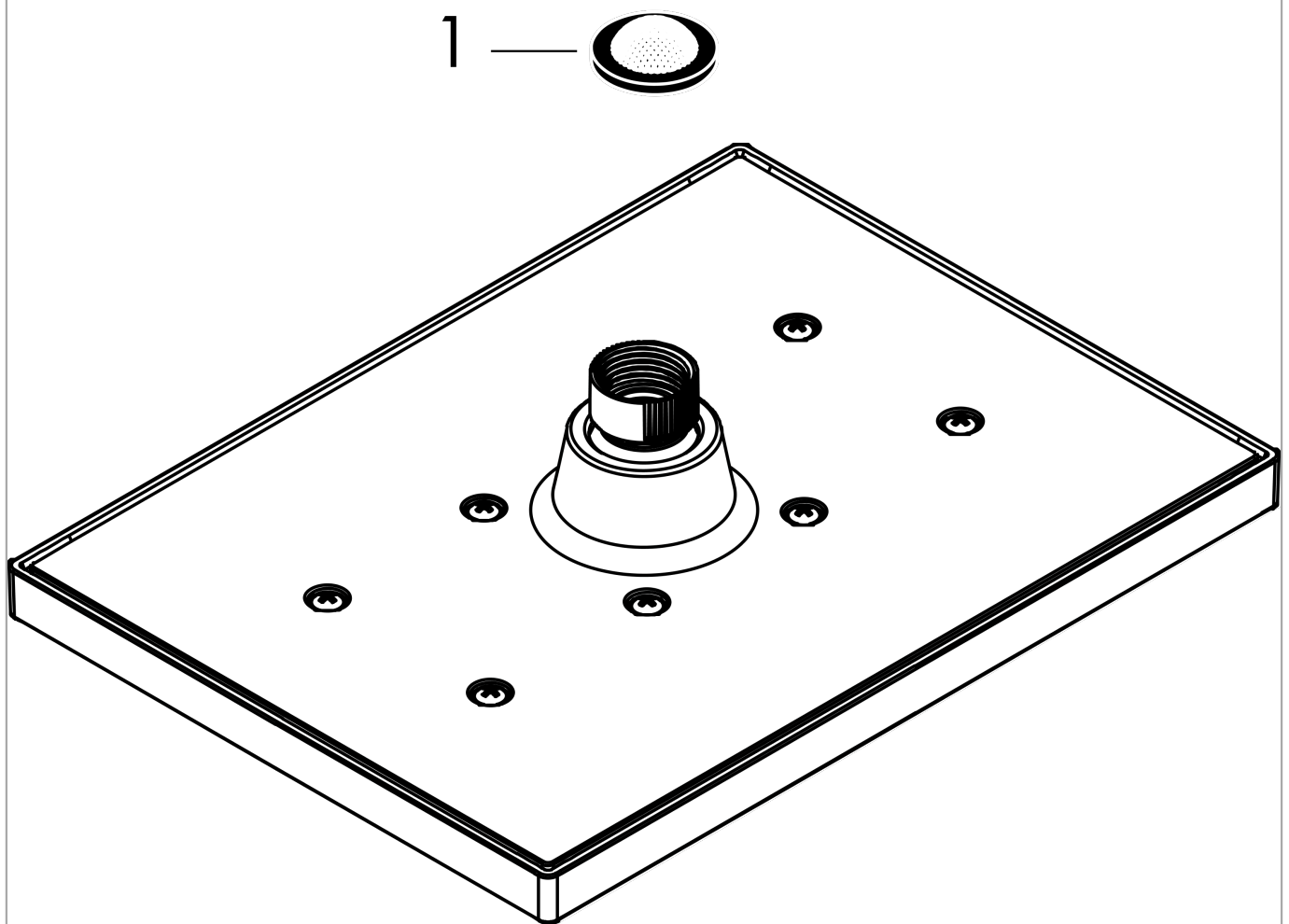
Die Verbrauchswerte wurden praxisnah mit den dazugehörigen Armaturen (Thermostat/Mischer/ Unterputzventil) gemessen.

Vernis Shape
 Kopfbrause 230 1jet LowPressure
 Oberfläche: Chrom Artikelnummer: 26096000



Explosionszeichnung

Baujahr: >04/21



Vernis Shape
Kopfbrause 230 1jet LowPressure
 Oberfläche: **Chrom** Artikelnummer: **26096000**



Ersatzteilliste

Baujahr: >04/21

Pos.	Beschreibung	Artikelnummer	PG	VE
1	Siebichtung	94246000	1	1