

AXOR Urquiola
Einhebel-Waschtischmischer 130 mit Ablaufgarnitur
 Oberfläche: **Brushed Bronze** Artikelnummer: **11021140**



Merkmale

- besteht aus: Einhebel-Waschtischmischer, Ablaufgarnitur
- ComfortZone 130
- Ausladung: 139 mm
- Auslaufhöhe: 132 mm
- Griffvariante: Bügelgriff
- Strahlart: Normalstrahl
- maximale Durchflussmenge bei 3 bar: 5 l/min
- Keramikmischsystem
- Temperaturbegrenzung einstellbar
- für Durchlauferhitzer geeignet
- unverschleißbare Ablaufgarnitur
- Anschlussart: G 3/8 Anschlussschläuche
- Anschlussgröße: DN15
- EU-Taxonomie: max. 6 l/min - wesentlicher Beitrag (SC) möglich
- P-IX 19147/IO

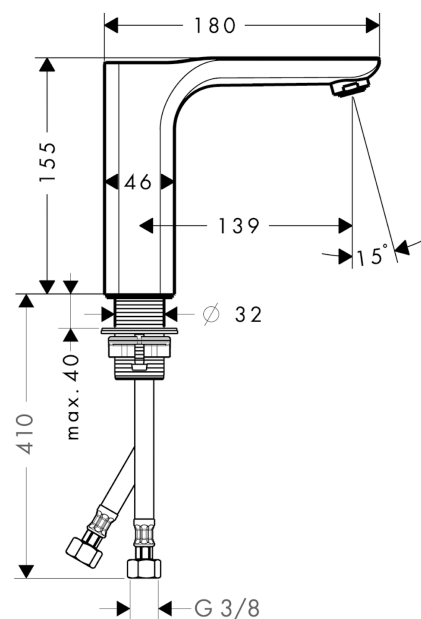
Technologie



Produktabbildung



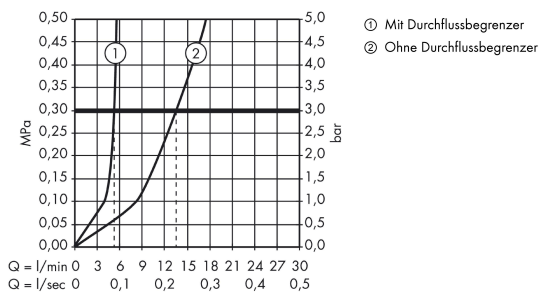
Maßzeichnung



AXOR Urquiola
Einhebel-Waschtismischer 130 mit Ablaufgarnitur
 Oberfläche: **Brushed Bronze** Artikelnummer: **11021140**



Durchflussdiagramm

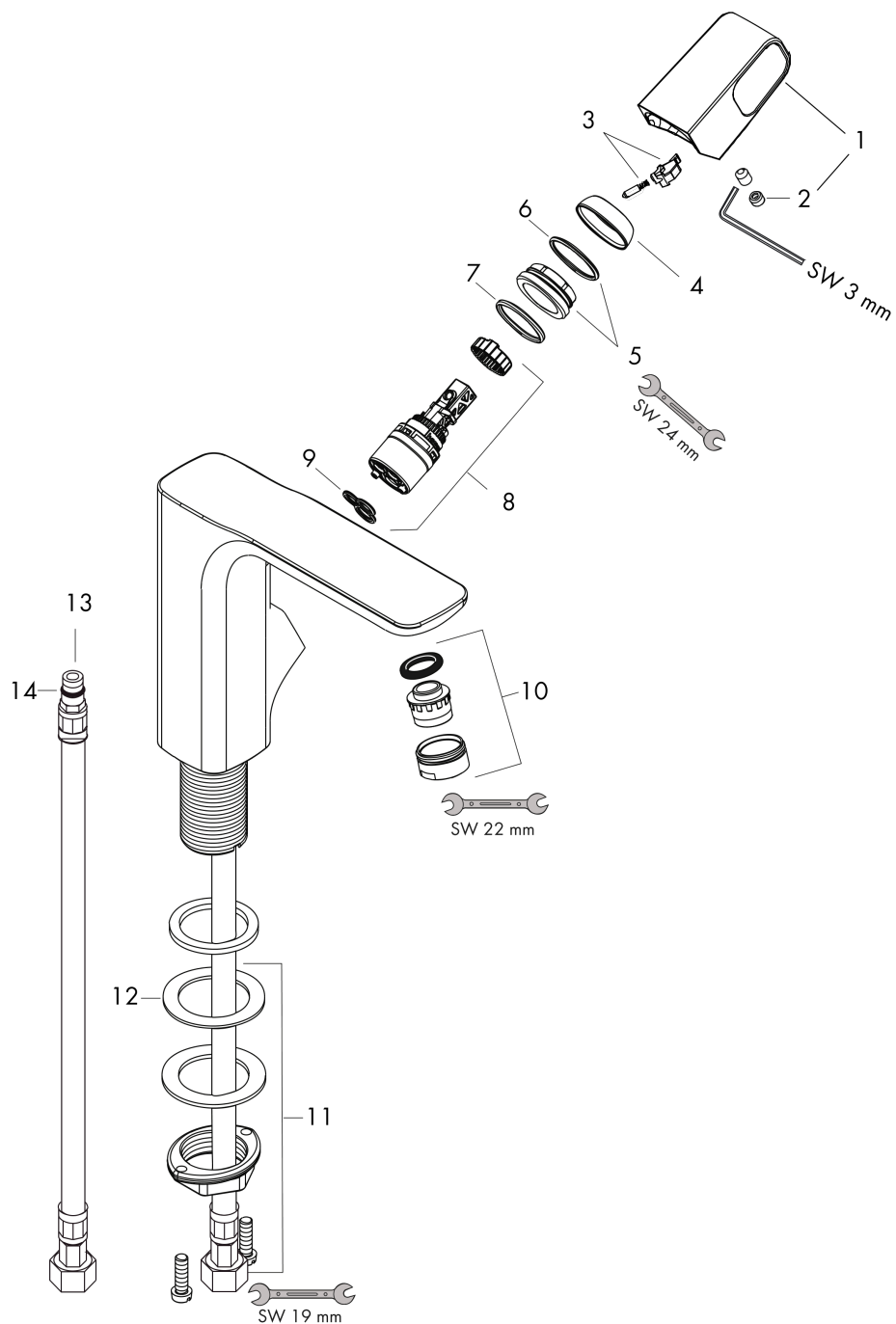


AXOR Urquiola
Einhebel-Waschtismischer 130 mit Ablaufgarnitur
 Oberfläche: **Brushed Bronze** Artikelnummer: **11021140**



Explosionszeichnung

Baujahr: >06/18



AXOR Urquiola
Einhebel-Waschtischmischer 130 mit Ablaufgarnitur
 Oberfläche: **Brushed Bronze** Artikelnummer: **11021140**



Ersatzteilliste

Baujahr: >06/18

Pos.		Artikelnummer	PG	VE
1	Griff	11093140	66	1
2	Griffstopfen	96338000	1	1
3	Kappe	98863140	98	1
4	Feder mit Hülse	92462000	3	1
5	Mutter	95178000	9	1
6	O-Ring 22x2	98185000	1	1
7	O-Ring 25x2	98389000	1	1
8	Kartusche kpl.	97685000	11	1
9	Dichtung	98865000	8	1
10	Luftsprudler M24x1 (5 l/min)	13185140	98	1
11	Schaftbefestigung kpl. (Ø 32)	13961000	7	1
12	Gleitring	97548000	1	1
13	Anschlussschlauch 450 mm M8x0,75 G3/8	97206000	8	1
14	O-Ring 7x1,5	98422000	1	1
a	Ablaufventil	51301140	98	1
b	Schaftverlängerung 35 mm	13898000	12	1