

Befestigungsschelle

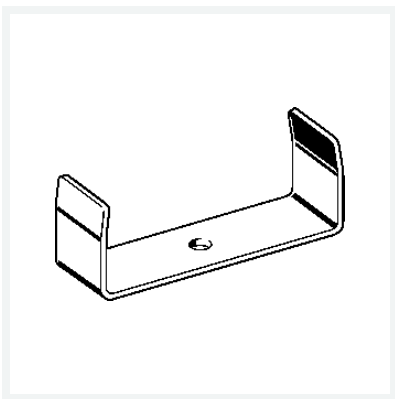
- für Fixierung von zwei Dämmschläuchen nebeneinander
- geeignet für Dämmschlauch Modell 1233

Ausstattung

Bohrloch-Ø 6 mm zur Befestigung

Modell 1233.1

Artikel 775 964



Eigenschaften

Breite	B	60
Höhe	H	24
Tiefe	T	20
Gewicht	18,4 g	
Volumen	59,674 cm ³	
Werkstoff	Stahl verzinkt	