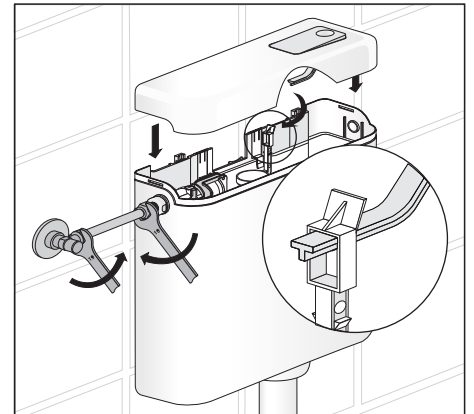
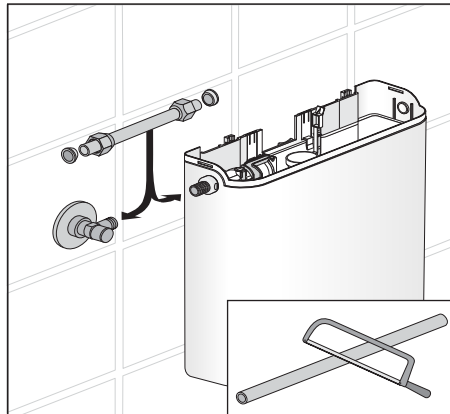
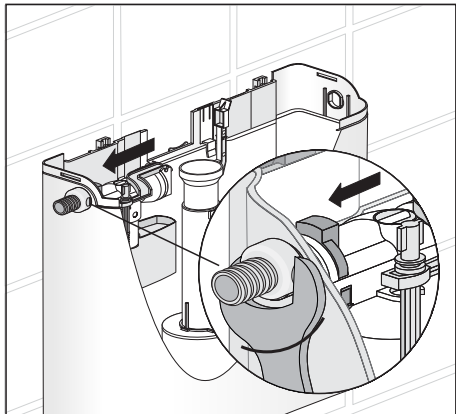
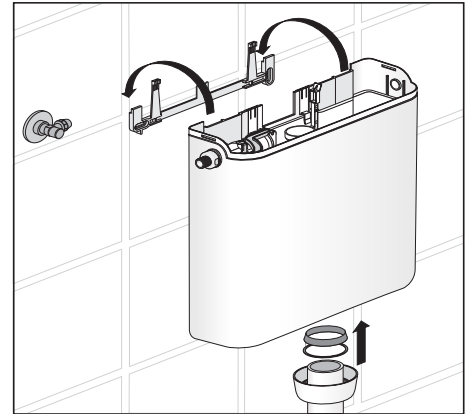
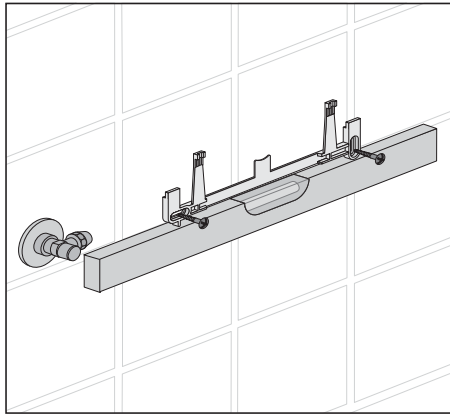
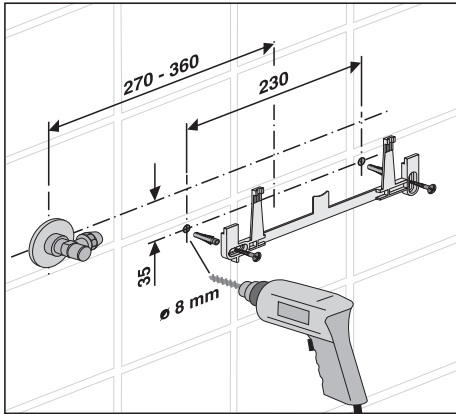
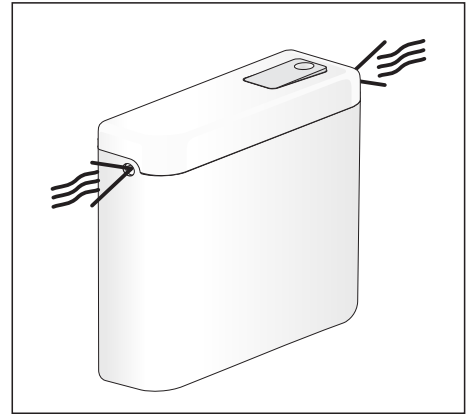
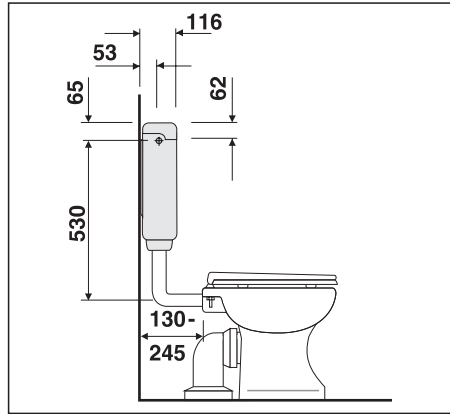
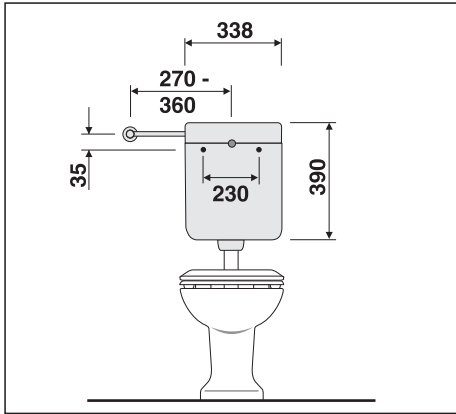
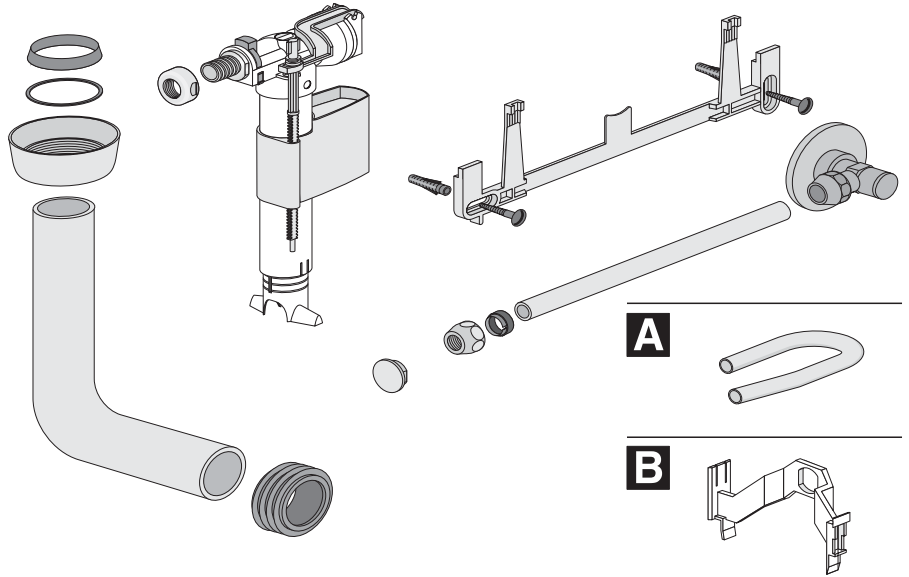
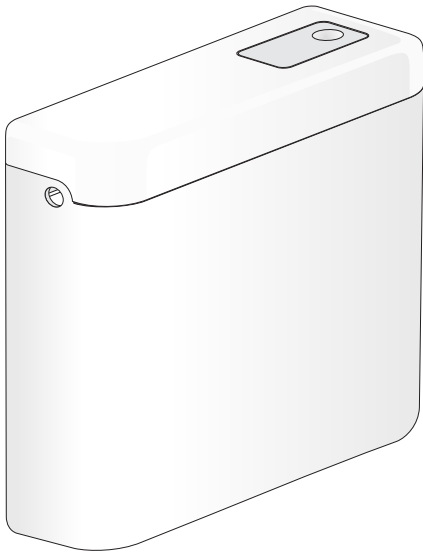
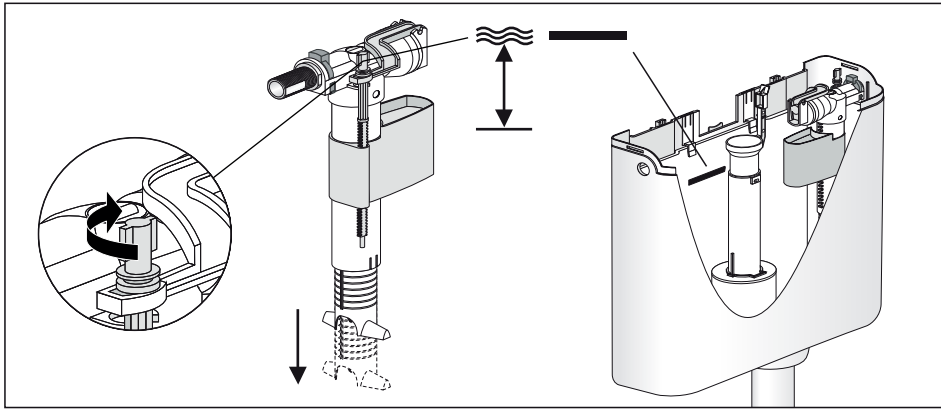
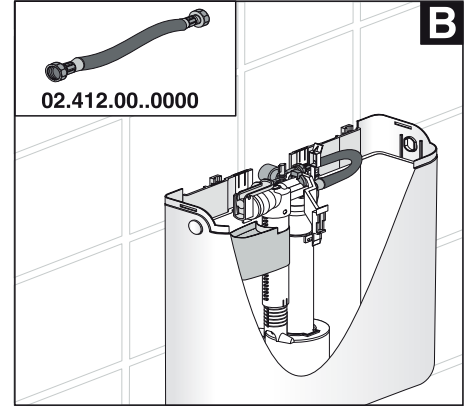
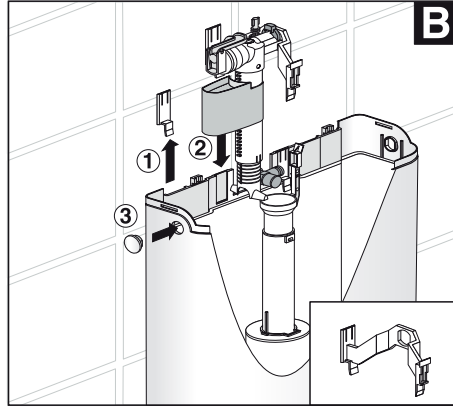
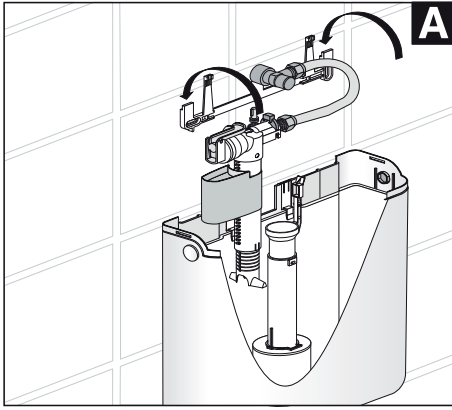
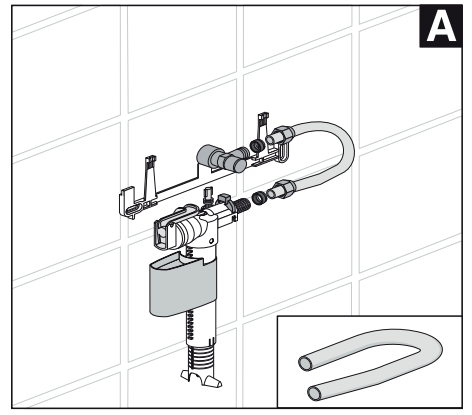
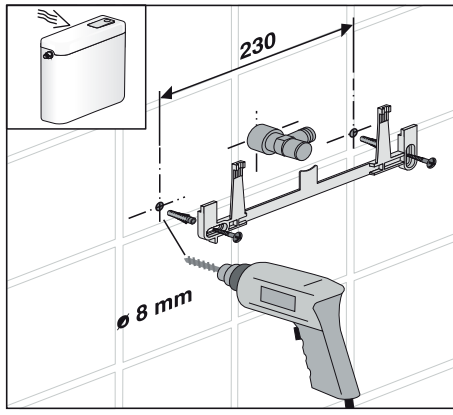
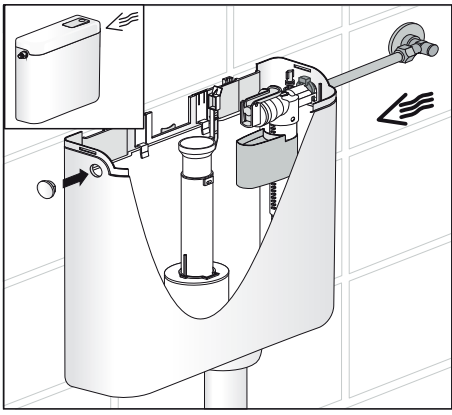


FORMAT PLUS





CE
Sanitärtechnik Eisenberg GmbH In der Wiesen 8 07607 Eisenberg
13
DoP Nr. 14055 Type 937 Personal hygiene
EN 14055-CL1-6-NLI-VRI

Service

