



Ideal Standard

Ceraplan



Artikel-Nr.: BD248XG

Bidetarmatur

Ceraplan Bidetarmatur

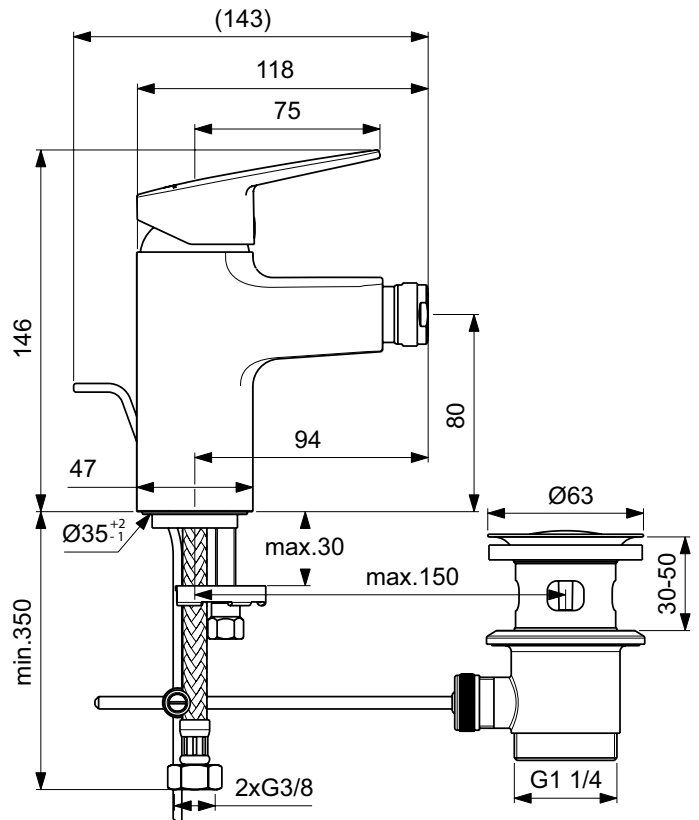
Farbe: XG - Silk Black

Technologie: Firmaflow

- Eigenschaften:** .EasyFix
 .Heißwassertemperaturbegrenzer
 .5L-Strahlregler
 .Wassersparend
 .Energiesparend

Mehr Produktdetails:

Montage:	Standmontage
Funktionsweise:	Zweigriff
Zulassungen:	DIN EN 817, DIN EN 200, DIN 4109 Gruppe 1
Betriebsdruck (bar):	3
Durchfluß (L):	5
Hahnlöcher:	1
Gewicht (kg):	1,61
Material:	Messing
Designer:	Palomba Serafini Associati
Höhe (mm):	146
Breite (mm):	47
Tiefe/Ausladung (mm):	143



Ideal Standard GmbH - Deutschland

Euskirchener Straße 80, 53121 Bonn, Deutschland - Tel: +49 (0)228 521 0

Email: idealstandard.de@idealstandard.com - Web: www.idealstandard.de