



## Geopress K-Übergangsstück mit SC-Contur

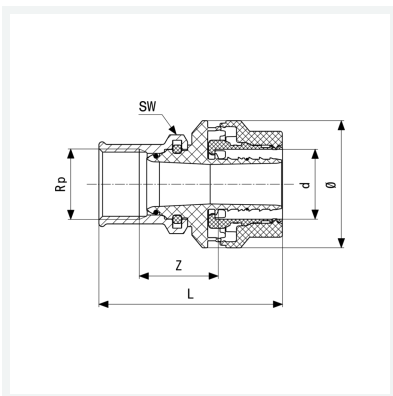
- Gewindeanschluss Siliziumbronze
- Pressanschluss, Rp-Gewinde

### Ausstattung

O-Ring EPDM, Mehrkant

**Modell 9712TW**

**Artikel 822 187**



## Eigenschaften

Rohraußendurchmesser	d	40
Innengewinde zylindrisch	Rp	1¼
Z-Maß	Z	37 mm
Länge	L	97 mm
Schlüsselweite	SW	50 mm
Durchmesser	Ø	70 mm
Gewicht	394 g	
Volumen	828,8 cm <sup>3</sup>	
Werkstoff	Kunststoff	