



Bedienungsanleitung

AnschlussCenter

Verwendungsbereich

Das AnschlussCenter 3200 dient als Basis für nachfüllbare Kartuschen. Es liefert wahlweise enthärtetes, vollentsalztes oder vollentsalztes Wasser mit pH-Wert-Stabilisierung für die Heizung nach VDI-Richtlinie 2035 Blatt 1 und schützt Heizungsanlagen vor Kalkablagerungen.

Ausführung

Das AnschlussCenter beinhaltet eine digitale Kapazitätskontrolle mit integrierter Leitfähigkeitsmessung, eine ausgangsseitige Absperrung, einen Entnahmestutzen für Weichwasser, einen Titriertest und eine Wandhalterung zur Montage.

Zusätzlich kann das Oberteil der digitalen Kapazitätskontrolle nach dem Lösen der Schrauben in 90°-Schritten gedreht werden.

Passend zum AnschlussCenter müssen einmalig die bereits gefüllten Kartuschen bestellt werden. Die Kartuschen sind lieferbar als 2,5, 4, 7, 14 und 30 Liter Varianten als HWE (Heizungswasserenthärtung) HVE (Heizungsvollentsalzung) und HVE Plus (pH-Wert-Stabilisierung).

Sobald die Kartuschen verbraucht sind, können Sie mit dem entsprechenden Granulat nachgefüllt werden.

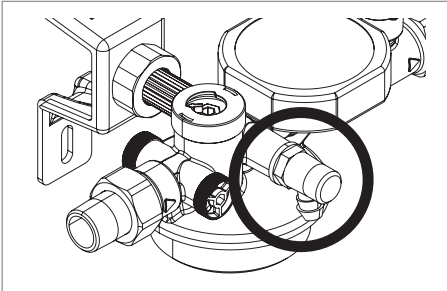
Montage

Montieren Sie die mitgelieferte Wandhalterung an der Wand.

Das Anschluss-Center wird mit 4 montierten Manometer-Stopfen geliefert.

Entfernen Sie jeweils die in Fließrichtung ausgangsseitigen Manometer-Stopfen, befestigen Sie an der einen Seite das AnschlussCenter an der Wandhalterung und arretieren Sie es mit Hilfe der Verschraubungen.

Montieren Sie auf der anderen Ausgangsseite das Entleerungsventil.

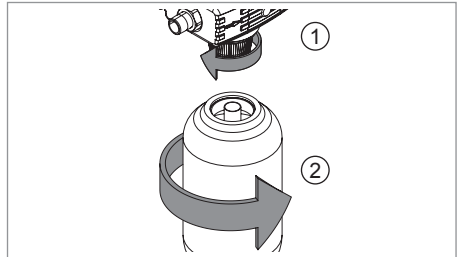


Schrauben Sie anschließend die Kartusche unter das AnschlussCenter (2).

Hinweis: Bei Verwendung der 14 und 30 Liter Kartuschen wird das Sieb im AnschlussCenter nicht benötigt und kann entfernt werden! Die Kartusche wird direkt auf das AnschlussCenter geschraubt.

Bitte entfernen Sie vor der Montage dieser Kartuschen den O-Ring am AnschlussCenter.

(siehe separate Anleitung zu den 14- und 30 Liter Kartuschen 9.3200.43)



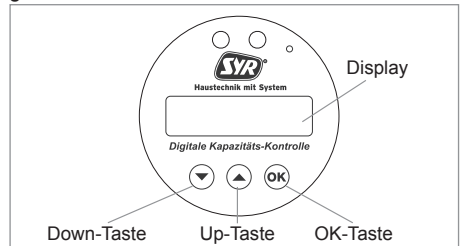
Hinweis: Der Einbau eines Systemtrenners BA (z.B. FüllCombi BA 6628) in Fließrichtung vor dem AnschlussCenter ist nach DIN EN 1717 zwingend erforderlich!

Vorbereitung HWE / HVE / HVE Plus

Benutzen Sie das Härtemessbesteck zur Bestimmung der Rohwasserhärte. Entnehmen Sie an einer beliebigen Zapfstelle vor der Heizungsanlage Rohwasser und messen Sie den Härtegrad des Wassers.

Digitale Kapazitätskontrolle

Die digitale Kapazitätskontrolle beinhaltet folgende Elemente:



Im Auslieferungszustand ist die Anzeige ausgeschaltet.

Drücken Sie eine beliebige Taste, um die Anzeige einzuschalten (die Versionsnummer wird angezeigt und die verbleibende Restmenge der Standardeinstellung 1166 Liter).



Um die Werte zu verändern, drücken Sie min. 3 Sekunden die **OK**-Taste.

Rohwasserhärte einstellen

Sie werden aufgefordert, die Rohwasserhärte einzugeben:



Drücken Sie die **↓**- oder **↑**-Taste, um den Wert zu verändern und auf **OK** zum speichern.

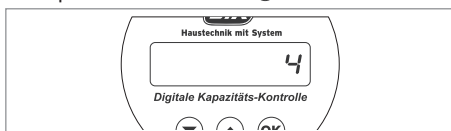
Kartusche auswählen

Als nächstes müssen Sie in zwei Schritten die verwendete Kartusche angeben.

Wählen Sie zuerst die Art der Wasserbehandlung (HWE, HVE, HVE plus) mit der **↓**- oder **↑**-Taste und speichern Sie mit der **OK**-Taste.



Wählen Sie mit der **↓**- oder **↑**-Taste die Größe der Kartusche (2,5, 4, 7, 14 oder 30 Liter) und speichern Sie mit der **OK**-Taste.



Weichwasserhärte einstellen

Anschließend wird die gewünschte Weichwasserhärte abgefragt.

Achtung: Diese Abfrage entfällt, wenn Sie eine HVE-Kartusche verwenden!



Drücken Sie die **↓**- oder **↑**-Taste, um den Wert zu verändern und auf **OK** zum speichern.

Leitwertüberwachung einstellen

Achtung: Diese Abfrage erscheint nur bei Verwendung der HVE / HVE Plus-Kartusche!

Sie die Möglichkeit, die Leitwertüberwachung auszuschalten (AUS) oder zu aktivieren.



Bei aktivierter Leitwertüberwachung können Sie Grenzwert von 10 - 200 μ S einstellen.



Drücken Sie die **↓**- oder **↑**-Taste, um den Wert zu verändern und auf **OK** zum speichern.

Kartuschenwechsel

Abschließend müssen Sie angeben, ob die Kartusche gewechselt bzw. nachgefüllt wurde.



Drücken Sie die **↓**- oder **↑**-Taste, um den Kartuschenwechsel zu bestätigen (Ja) oder abzulehnen (Nein).

Haben Sie „Ja“ gewählt, drücken Sie die **OK**-Taste 3 Sekunden, um den Kartuschenwechsel zu bestätigen und die Änderung zu speichern.

Folgende Bestätigung erscheint:

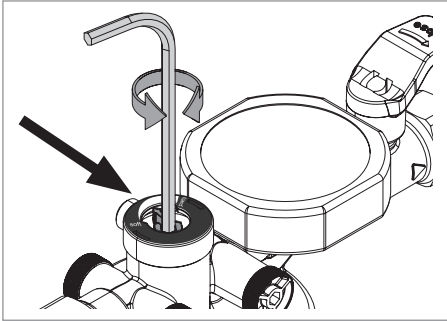


Nachdem alle Einstellung abgeschlossen wurden, wird im Display die neu berechnete Restmenge in Litern angezeigt.

Hinweis: Nach jedem Kartuschenwechsel müssen die Einstellungen „Rohwasserhärte“, Kartusche“, („Weichwasserhärte“) erneut vorgenommen werden!

Einstellung für HWE / HVE

Stellen Sie die gewünschte Mischwasserhärte mit Hilfe eines Innensechskantschlüssels am Verschneideventil ein.



Für weiches Wasser in Richtung „Soft“ stellen, für härteres Wasser in Richtung „Hard“ stellen.

Hinweis: Stellen Sie bei Verwendung der HVE-Kartusche die Verschleißung auf „Soft“!

Die Anlage kann nun gefüllt werden.

Technische Daten

max. Betriebsdruck:	6 bar
max. Betriebstemp.:	30°C
Medium:	Trinkwasser
Durchflussleistung:	0,5 m ³ /h

Anzeigen

Während der Befüllung zeigt das Display den aktuellen Volumenstrom an.



Findet kein Durchfluss statt, zeigt ein einfacher Druck auf die **OK**-Taste das bisher erfasste Volumen seit dem letzten Kartuschenwechsel an.



Wenn die Batterie ersetzt werden muss, wird die folgende Meldung ausgegeben.



Um die Batterie zu tauschen, schrauben Sie den Deckel ab und ersetzen Sie die Batterie (CR-2032). **Achten Sie auf die richtige Polarität!**

Ist die Kapazität der Kartusche fast erschöpft, wird von 10 - 1 % Restkapazität die Meldung „**Kartusche annähernd erschöpft**“ ausgegeben.

Bei ganz verbrauchter Kartusche erscheint die Meldung „**Kartusche erschöpft**“ - Die Kartusche muss getauscht werden!