



Gemini-Montageeinheit

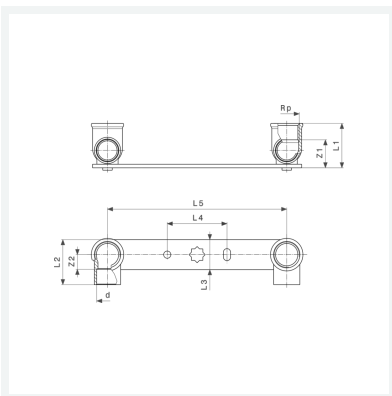
- Lötanschlüsse, Rp-Gewinde

Ausstattung

Winkel Rotguss kurz, Halterung (flach) Stahl verzinkt

Modell 94476.05

Artikel 104 986



Eigenschaften

| | | |
|--------------------------|-----|--------|
| Rohraußendurchmesser | d | 15 |
| Innengewinde zylindrisch | Rp | ½ |
| Stichmaß | 150 | |
| Z-Maß 1 | Z1 | 20 mm |
| Z-Maß 2 | Z2 | 12 mm |
| Länge 1 | L1 | 35 mm |
| Länge 2 | L2 | 36 mm |
| Länge 3 | L3 | 25 mm |
| Länge 4 | L4 | 50 mm |
| Länge 5 | L5 | 150 mm |

Datenblatt



Gemini-Montageeinheit
Modell 94476.05
Artikel 104 986

Eigenschaften

| | |
|---------|------------------------|
| Gewicht | 197,25 g |
| Volumen | 497,28 cm ³ |