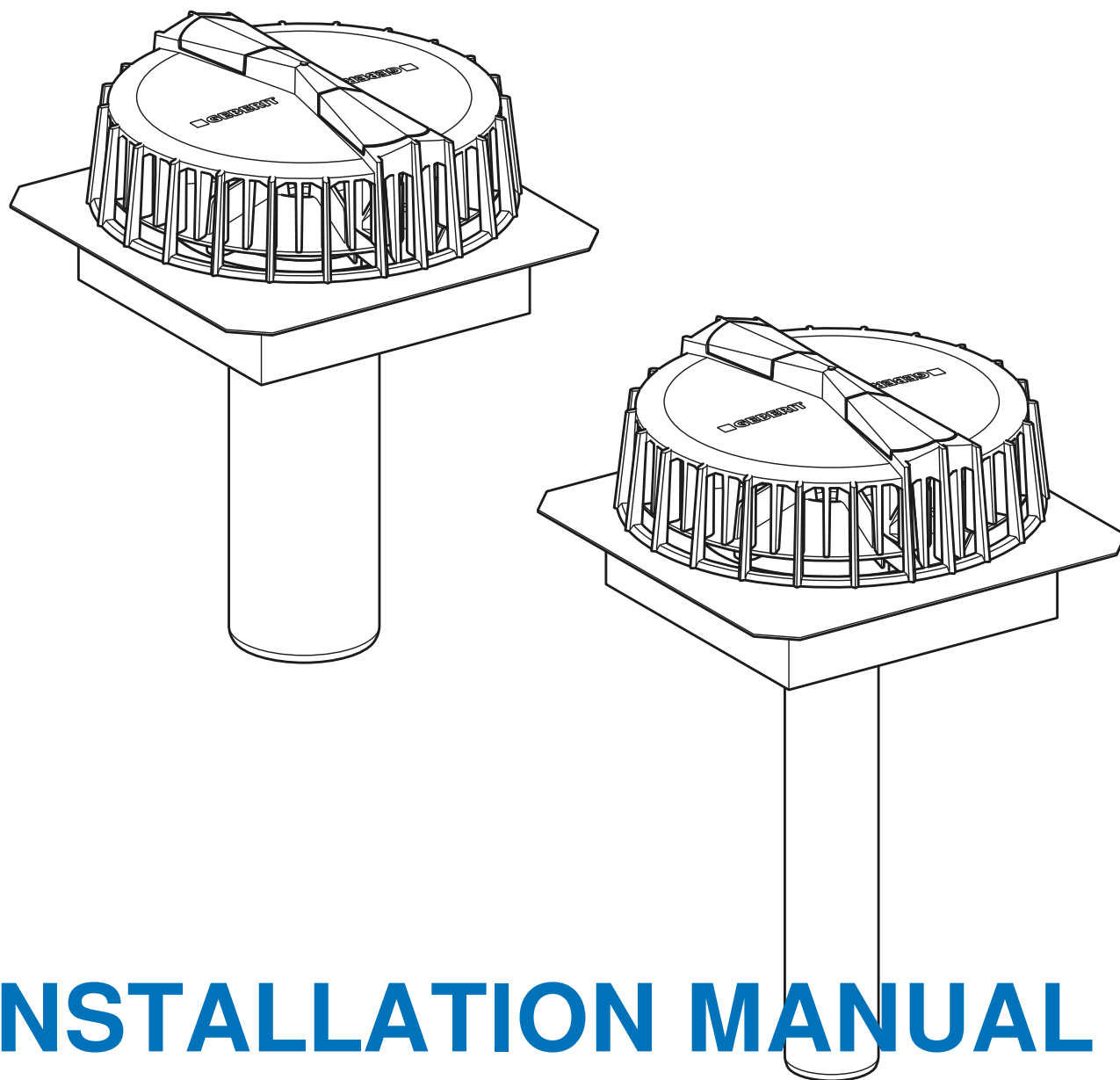
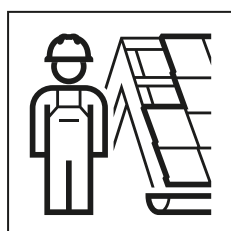


GEBERIT PLUVIA

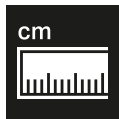


INSTALLATION MANUAL

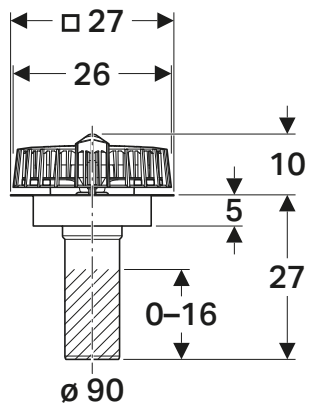
MONTAGEANLEITUNG
INSTRUCTIONS DE MONTAGE
ISTRUZIONI PER IL MONTAGGIO



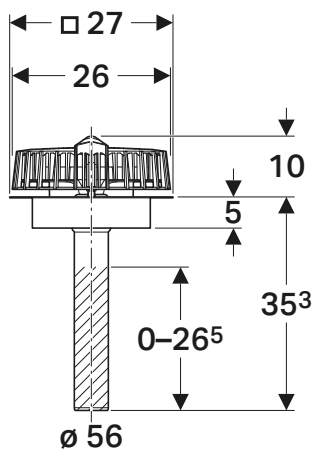
967.549.00.0(01)



359.100.00.1



359.111.00.1



✓

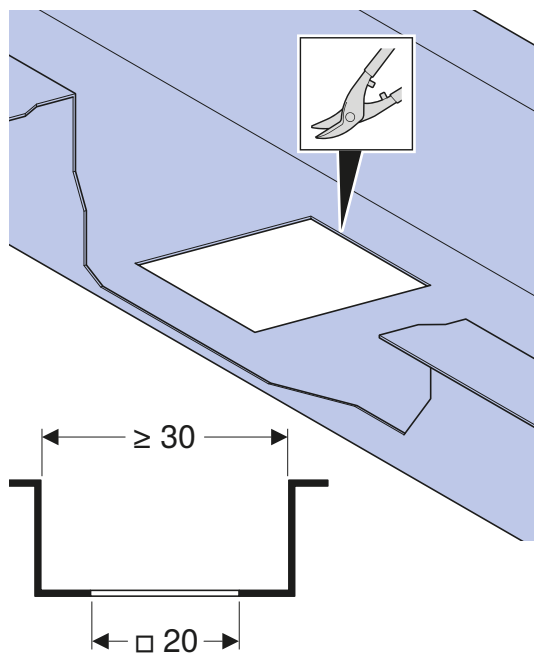


Installation Notes

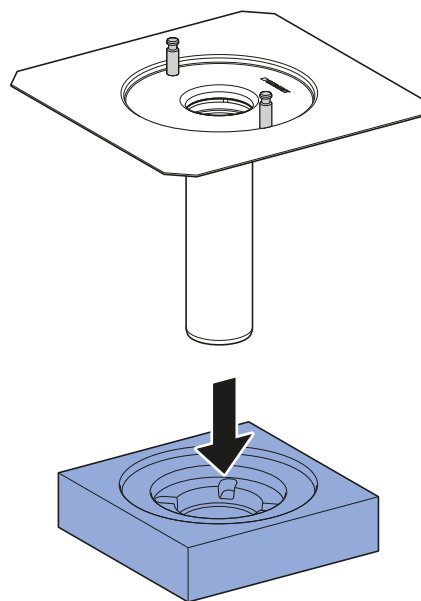


<https://doc.geberit.com/967.544.00.0>

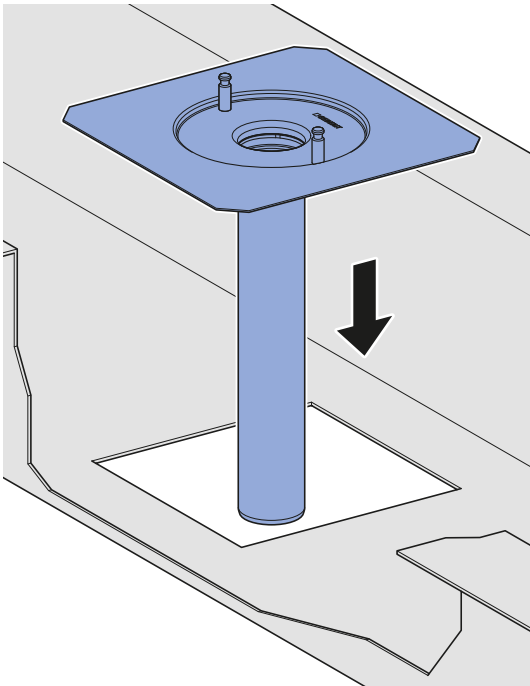
1



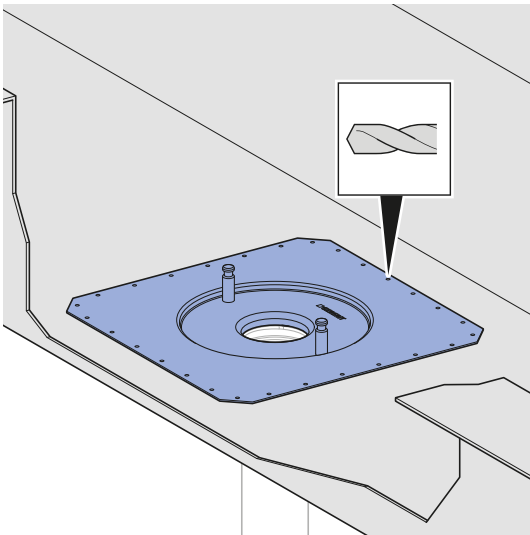
2



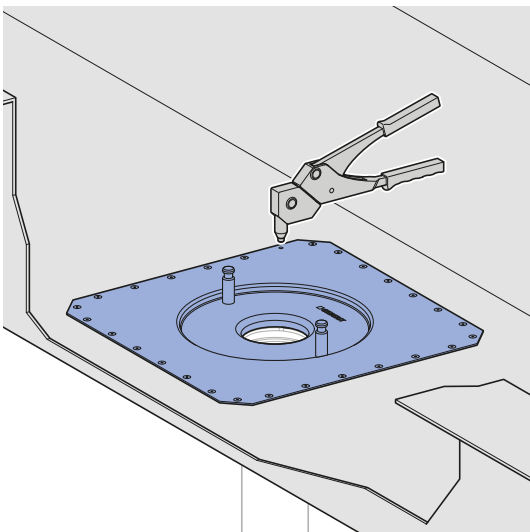
3



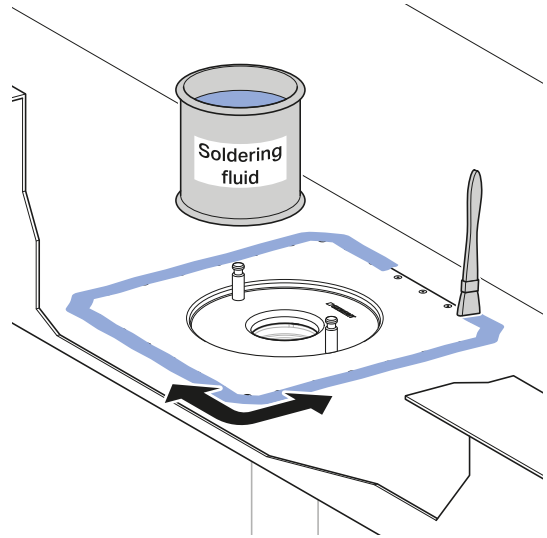
4



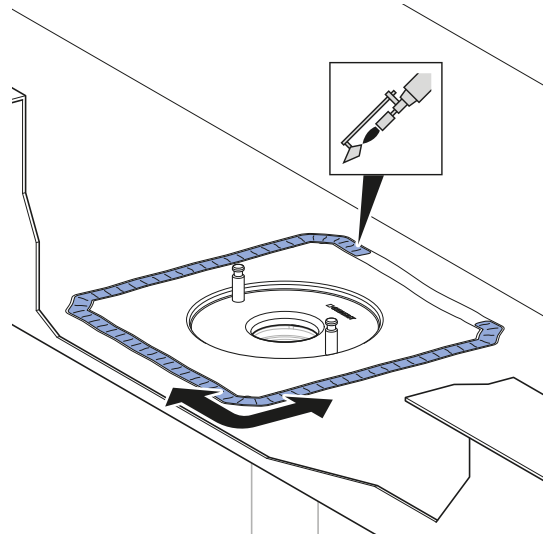
5



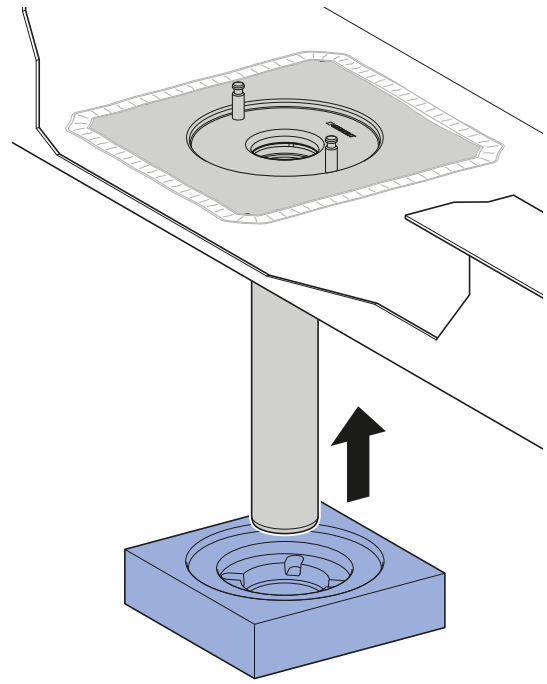
6



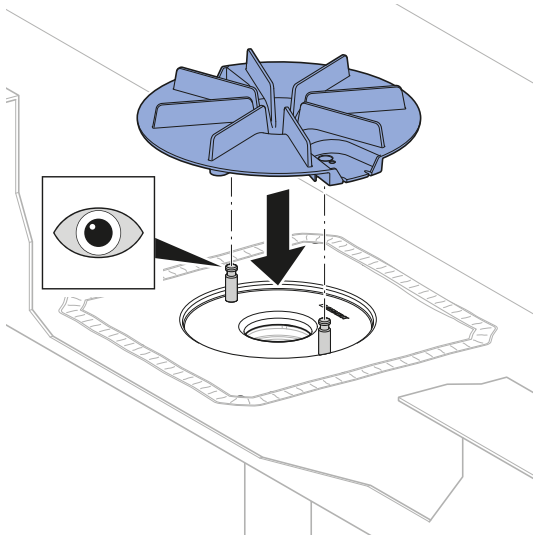
7



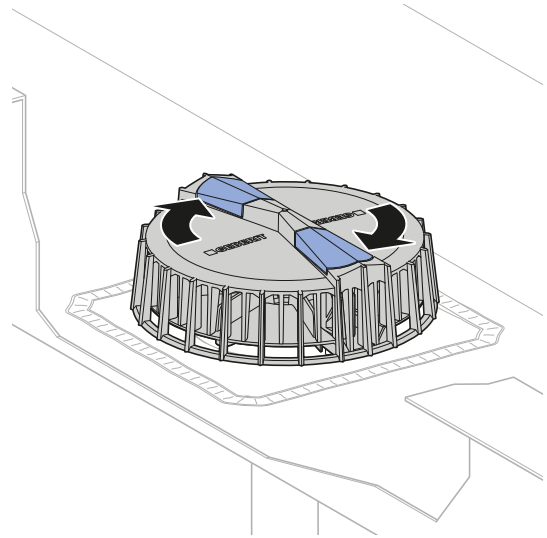
8



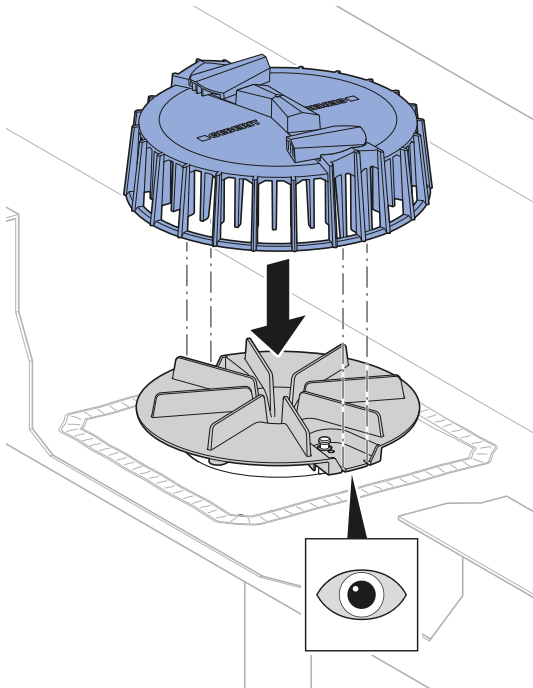
9



11



10



Geberit International AG
Schachenstrasse 77, CH-8645 Jona
documentation@geberit.com
www.geberit.com

