

Exafill S
Fertigset Wanneneinlauf, Ablauf- und Überlaufgarnitur
 Oberfläche: **Edelstahl Optic** Artikelnummer: **58117800**



Beschreibung

Merkmale

- besteht aus: Abdeckung, Sicherheitsstopfen
- geeignet für Normal- und Sonderwannen
- Schwallstrahl
- Strahlformer um 30° verstellbar
- maximale Durchflussmenge bei 3 bar: 19 l/min
- DVGW NW-6506BN0685

Designpreise



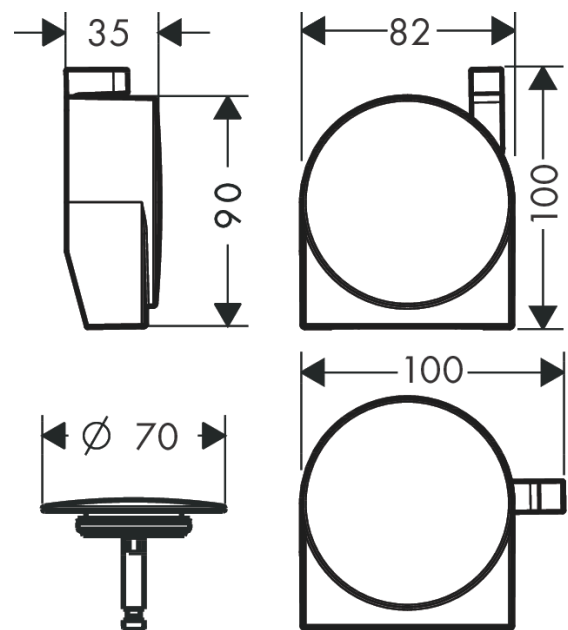
Zertifikate / Nachhaltigkeit



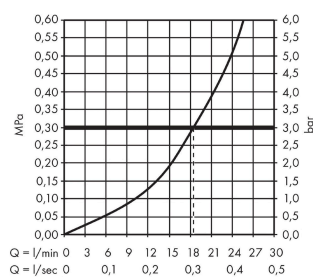
Produktabbildung



Maßzeichnung



Durchflussdiagramm

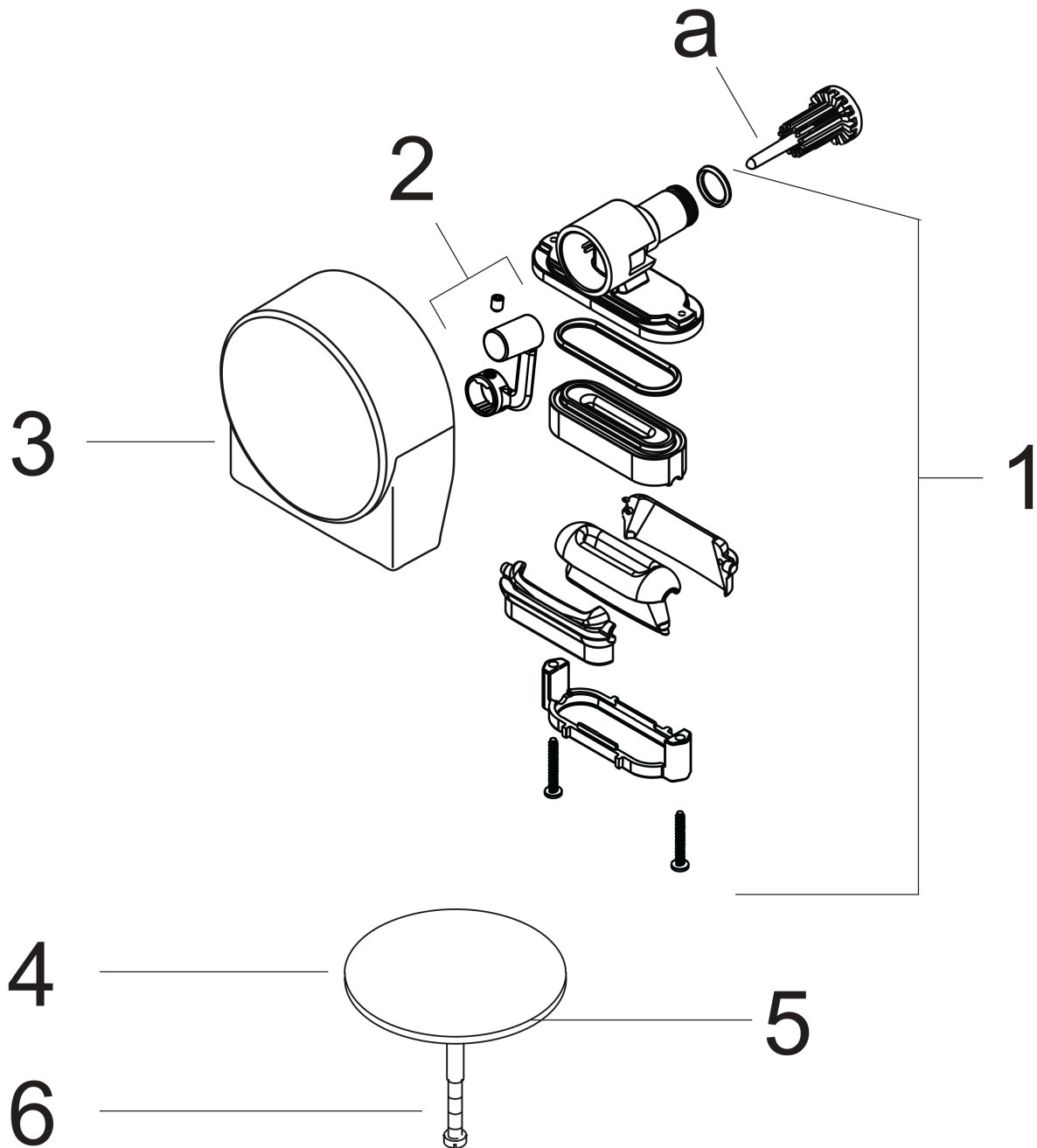


Exafill S
Fertigset Wanneneinlauf, Ablauf- und Überlaufgarnitur
 Oberfläche: **Edelstahl Optic** Artikelnummer: **58117800**



Explosionszeichnung

Baujahr: >11/16



Exafill S
Fertigset Wanneneinlauf, Ablauf- und Überlaufgarnitur
 Oberfläche: **Edelstahl Optic** Artikelnummer: **58117800**



Ersatzteilliste

Baujahr: >11/16

Pos.	Beschreibung	Artikelnummer	PG	VE
1	Auslaufkörper kpl.	97576000	11	1
2	Schieber	95968800	58	1
3	Abdeckung	97575800	10	1
4	Stopfen	96153800	11	1
5	O-Ring 36x3,5	98066000	1	1
6	Zylinderschraube M5x25	97658000	3	1
a	Laminator	95742000	98	1