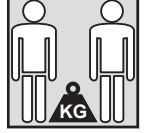


ViClean-I 100



دليل الاستخدام 



هيئة التحرير

شركة Villeroy&Boch AG

Saaruferstraße

Mettlach 66693

ألمانيا

هاتف: +49 (0) 68 64 / 8 10

البريد الإلكتروني: information@villeroy-

boch.com

www.villeroy-boch.com

لا يسمح بتنزيل واستخدام صور صفحاتنا بدون موافقة كتابية
من شركة Villeroy&Boch AG.

حقوق الطبع والنشر

شركة Villeroy&Boch AG

المسؤولية

تم إعداد محتويات صفحاتنا بعناية فائقة. ومع ذلك فلا يمكن
أن نتحمل أي مسؤولية عن دقة واكتمال وحالية المحتويات.
إن شركة Villeroy&Boch AG مسؤولة عن محتوياتها
الخاص التي تعدها للاستخدام وفقاً للقوانين العامة. من هذه
المحتويات الخاصة بنا هناك إحالات ("روابط") عليها
محتويات مختلفة تم إعدادها من قبل مقدمي خدمة آخرين. وإذا
نما إلى علمنا أن المحتويات الموجودة على الروابط عليها
مسؤولية مدنية أو جنائية، فسنقوم بإزالة هذه الروابط.

العلامة التجارية Bluetooth®
والشعارات هي علامات تجارية
مسجلة، تنتمي حقوقها لشركة
Bluetooth SIG. أي استخدام من
قبل شركة Villeroy&Boch فهو
بموجب ترخيص.
العلامات التجارية والأسماء التجارية
هي لأصحابها المعنيين.



يلبي هذا المنتج جميع معايير شهادة
المطابقة CE. يمكن الحصول
على تصريح المطابقة من شركة
Villeroy&Boch.



فهرس المحتويات

4	بيانات عامة	1
4	طريقة العرض المستخدمة	1.1
5	المجموعات المستهدفة	1.2
5	الضمان	1.3
6	السلامة	2
6	الاستخدام المطابق للتعليمات	2.1
6	سوء استخدام متوقع بشكل معقول	2.2
6	إرشادات السلامة العامة	2.3
10	البيانات الفنية	3
11	وصف المنتج	4
14	الاستعمال	5
15	تطبيق ViClean-I 100-App	5.1
15	دش المقعدة	5.2
17	دش السيدات	5.3
20	إعداد الفوهة	5.4
20	إيقاف	5.5
21	حجم الماء	5.6
22	وضع الخبير	6
22	ضبط درجة حرارة الماء	6.1
22	التنظيف اليدوي لفوهة الدش	6.2
24	اقتران جهاز ViClean-I 100 مع جهاز التحكم عن بعد	6.3
24	إعادة ضبط جهاز ViClean-I 100	6.4
25	استبدال البطاريات	7
27	الصيانة والعناية	8
27	إرشادات عامة للعناية	8.1
28	إعتاق سريع	8.2
30	إصلاح الأخطاء	9
33	التخلص من الجهاز	10

1 بيانات عامة

اقرأ دليل الاستخدام بعناية قبل استخدام الجهاز. احتفظ دائماً بدليل الاستخدام في مكان يسهل عليك الوصول إليه. تحقق بعد تركيب الجهاز من وجود أضرار.

1.1 طريقة العرض المستخدمة

إرشادات السلامة

تحذير!

تحذير من خطر محتمل.
احتمال حدوث إصابة جسدية خطيرة أو الوفاة.



احترس!

تحذير من احتمال وقوع مواقف خطيرة.
يمكن حدوث إصابة جسدية بسيطة أو أضرار مادية.



إرشاد

لإرشادات الاستعمال وغيرها من المعلومات المفيدة.



تعليمات

يتم عرض الخطوات التي يتعين تنفيذها على شكل قائمة مرقمة. يجب الالتزام بترتيب الخطوات.

مثال: 1. خطوة عمل

2. خطوة عمل

يتم عرض نتائج أحد التعليمات على النحو التالي:

مثال: سهم

سهم

التعدادات

يتم عرض التعدادات دون إلزام بالترتيب وذلك على شكل قائمة ذات تعداد نقطي.

مثال: . نقطة 1

. نقطة 2

1.2 المجموعات المستهدفة

المجموعات المستهدفة لدليل الاستخدام هذا هي مشغلي المنتج.

المشغل:

يمكن استعمال هذا الجهاز من قبل الأطفال من عمر 8 سنوات، وكذلك الأشخاص الذين يعانون من انخفاض القدرات الجسدية أو الحسية أو العقلية أو قصور في الخبرة والمعرفة، وذلك عندما يتم مراقبتهم أو تدريبهم على كيفية الاستخدام الآمن للجهاز وفهم الأخطار المترتبة على ذلك. لا يسمح للأطفال باللعب بالجهاز.

تحذير!

لا يسمح للأطفال بإجراء أعمال التنظيف والصيانة بدون مراقبة.



1.3 الضمان

تم تصميم وإنتاج جهاز ViClean-I 100 بعناية فائقة مع الاهتمام بالتفاصيل. وهو يتمتع بجودة عالية وجمال شديد وطول العمر. وعدنا لك هو الضمان بالإضافة إلى ضمان 24 شهر.

يتم استبعاد مطالبة الضمان في الحالات التالية:

- الأضرار أو الخسارة الناجمة عن قوة شديدة مثل الحرائق أو الزلازل أو الفيضانات أو العواصف أو غيرها من التأثيرات مثل الملوثات البيئية وأضرار الغاز (غاز كبريتيد الهيدروجين) والتآكل الملحي وتذبذبات الجهد
- الأضرار أو الخسارة بسبب التركيب، في حالة إذا لم يتم تنفيذها وفقاً لدليل التركيب
- الأضرار أو الخسارة الناجمة عن أي استخدام مخالف للاستخدام السليم أو سوء الاستخدام أو تجاهل دليل الاستخدام أو عدم إجراء الصيانة للمنتج أو إجرائها بشكل غير صحيح بما يتعارض مع البيانات الواردة في دليل الاستخدام
- الأضرار أو الخسارة الناجمة عن تغيير أو تدمير المنتج
- الأضرار أو الخسارة الناجمة عن بقع الماء أو الترسبات أو الأجسام الغريبة الموجودة في بقع الماء
- الأضرار أو الخسارة بسبب جودة الماء في منطقة تشغيل المنتج
- الأضرار أو الخسارة بسبب التركيب أو الفك غير السليم بعد التركيب
- الأضرار أو الخسارة بسبب البيئة الخطيرة
- الأضرار أو الخسارة بسبب التأثيرات الخارجية (مثل تشوه الغطاء)
- الأضرار أو الخسارة بسبب الحيوانات أو الحشرات
- الأضرار أو الخسارة الناجمة عن تجميد المنتج
- الأضرار أو الخسارة الناجمة عن تغذية بالكهرباء غير معروفة (جهد أو تردد) أو موجات كهرومغناطيسية يتم توليدها خارج المنتج (بسبب خطوط كهرباء الجهد العالي أو الأجهزة الإضافية على سبيل المثال)
- الأضرار أو الخسارة بسبب فقد قدرة البطاريات
- الأضرار أو الخسارة بسبب التآكل (من صمام الصرف أو الفلتر أو الحلقة على شكل حرف O أو الجلبة على سبيل المثال)

2 السلامة

2.1 الاستخدام المطابق للتعليمات

الجهاز عبارة عن جهاز كهربائي من الفئة I ويجب توصيله بنظام تأريض. لا يسمح باستخدامه إلا في بيئة جافة. إذا تم استخدام الجهاز في الحمام، فيجب ضمان وجود تهوية كافية. لهذا الغرض قم بتركيب شفاط أو فتحة تهوية. يشمل الاستخدام المطابق للتعليمات أيضًا ما يلي:

- الالتزام بجميع التعليمات الواردة في دليل الاستخدام.
- الالتزام بجميع التعليمات الواردة في دليل التركيب.
- اقتصر على استخدام قطع الغيار الأصلية فقط.
- اقتصر على استخدام المنتج في المباني فقط.

لا يسمح باستخدام جهاز ViClean-I 100 إلا بالمياه النظيفة. يمكن لجزيئات الأوساخ في الماء أن تسد الفلاتر والخرطوم والفوهات.

2.2 سوء استخدام متوقع بشكل معقول

يعد أي استخدام آخر غير ذلك المحدد في فقرة "الاستخدام المطابق للتعليمات" أو أي استخدام يتجاوزه هو استخدام غير مطابق للتعليمات.

فيما يتعلق بالأضرار الناجمة عن الاستخدام غير المطابق للتعليمات فإن المشغل وحده يتحمل المسؤولية ولا تتحمل الشركة المنتجة أي مسؤولية.

2.3 إرشادات السلامة العامة

الكهرباء

تحذير!

خطر حدوث صعقة كهربائية!

- قد يتسبب لمس الأجزاء الموصلة للتيار في إصابات خطيرة قد تصل إلى الوفاة.
- تم تصميم الجهاز للاستخدام مع تيار 220-240 فلت، 50 هرتز، تيار متردد. يجب تركيب وإصلاح المنتج من قبل فني مؤهل فقط.
- تأكد من فصل الكهرباء عن التوصيلات الكهربائية أثناء العمل وتأمينها ضد إعادة التشغيل.



تحذير!

خطر حدوث صعقة كهربائية عند التنظيف أو الصيانة!

- قد يؤدي لمس المكونات الموصلة للتيار الكهربائي (220-240 فلت، 50 هرتز، تيار متردد) عند التنظيف والصيانة إلى حدوث إصابات خطيرة قد تصل إلى الوفاة.
- انتبه عند التنظيف والصيانة إلى عدم لمس الأجزاء الموصلة للتيار الكهربائي (220-240 فلت، 50 هرتز، تيار متردد).



تحذير!



خطر حدوث صعقة كهربائية!

قد تؤدي الأجزاء الموصلة للجهد الكهربائي إلى إصابات خطيرة أو إلى الوفاة، وذلك في حالة تركيبها أو تثبيتها بشكل غير صحيح.

- يجب تركيب جميع مكونات المنتج الكهربائية والكهرومغناطيسية والمكونات اللازمة للتثبيت (باستثناء جهاز التحكم عن بعد) بشكل آمن في المرحاض وفقاً لدليل التركيب والمواصفات المحلية.
- لتجنب الإصابات والموت يجب تركيب كل الأجزاء المشحونة بالجهد الكهربائي بصورة آمنة في المرحاض وفقاً لدليل التركيب والمواصفات المحلية.

الحرارة

تحذير!

خطر الانفجار!

يمكن أن تتسبب مصادر الحرارة في المنطقة الملاصقة للمرحاض أو لجهاز التحكم عن بعد في توليد الحرارة على المنتج والانفجار.

- لا تضع أي مصادر حرارة في المنطقة الملاصقة للمرحاض أو لجهاز التحكم عن بعد.



التنظيف

تحذير!

لا يسمح للأطفال بإجراء أعمال التنظيف والصيانة بدون مراقبة.



احترس!

الأضرار المادية بسبب مواد التنظيف!

يمكن أن يؤدي اتصال جهاز الدش والمرحاض مع منظفات مراحض غير محايدة الأس الهيدروجيني أو مواد تنظيف محتوية على الكلور أو كاشطة أو آكالة، أو استخدام لوازم تنظيف ذات سطح خشن إلى حدوث أضرار.

- لا تستخدم لتنظيف جهاز الدش والمرحاض إلا الماء ومنظف محايد معتدل ومناشف ذات سطح ناعم.
- إذا حدث اتصال بين جهاز الدش والمرحاض مع مواد تنظيف ضارة أو منظفات صحية، فاشطفها على الفور بماء نظيف.



احترس!

الأضرار المادية بسبب مواد التنظيف!

يمكن أن تتلف حلقة المقعد والغطاء بسبب الاتصال مع مواد التنظيف.

تأكد عند التنظيف أن حلقة المقعد والغطاء مطويان للأعلى حتى يتم كسح مادة التنظيف.



احترس!

أضرار مادية بسبب الماء!

يمكن أن يتلف جهاز التحكم عن بعد بسبب التلامس مع الماء.

- لا تغمر جهاز التحكم عن بعد تحت الماء.
- لا تنظف جهاز التحكم عن بعد في غسالة الأطباق.



إرشاد

لتنظيف مقعد المرحاض استخدم محلول صابوني معتدل وتأكد من عدم وجود رطوبة على مقعد المرحاض والمفصلات.

للقيام بهذا قم بتجفيف مقعد المرحاض والمفصلات باستخدام قطعة قماش ناعمة.



الاستعمال

إرشاد

إذا تعطل المنتج فقم بإغلاق المرحاض بالمفتاح المخصص له (انظر فصل "وصف المنتج") وأوقف الإمداد بالمياه. يمكن أن تشمل الأعطال ما يلي على سبيل المثال:

- انبعاث الدخان
- تسرب الماء
- انبعاث ضوضاء

i

إرشاد

- يتوافق النظام مع متطلبات فئة الحماية | للملحقات التكميلية.
- الطراز X، طريقة التوصيل مع استخدام كابلات خاصة. لتجنب المخاطر يجب استبدال كابل الإمداد من الشركة المنتجة أو ممثلي الخدمة أو الأشخاص المؤهلين على نفس المستوى، وذلك في حالة حدوث ضرر به.
- يجب تركيب جميع الأجزاء في المنطقة الصحيحة.

i

إرشاد

عندما تكون حلقة المقعد والغطاء مغلقين، تجنب القيام بأي تحميل للوزن لا يتوافق مع الاستخدام المطابق للتعليمات، فلا تقف على حلقة المقعد والغطاء المغلقين ولا تستند بساق واحدة على سبيل المثال.

i

إرشاد

تخلص من البطاريات المتسربة على النحو الصحيح باستخدام القفازات. تجنب ملامسة الجلد. قم بإزالة البقايا باستخدام قطعة قماش مبللة.

i

إرشاد

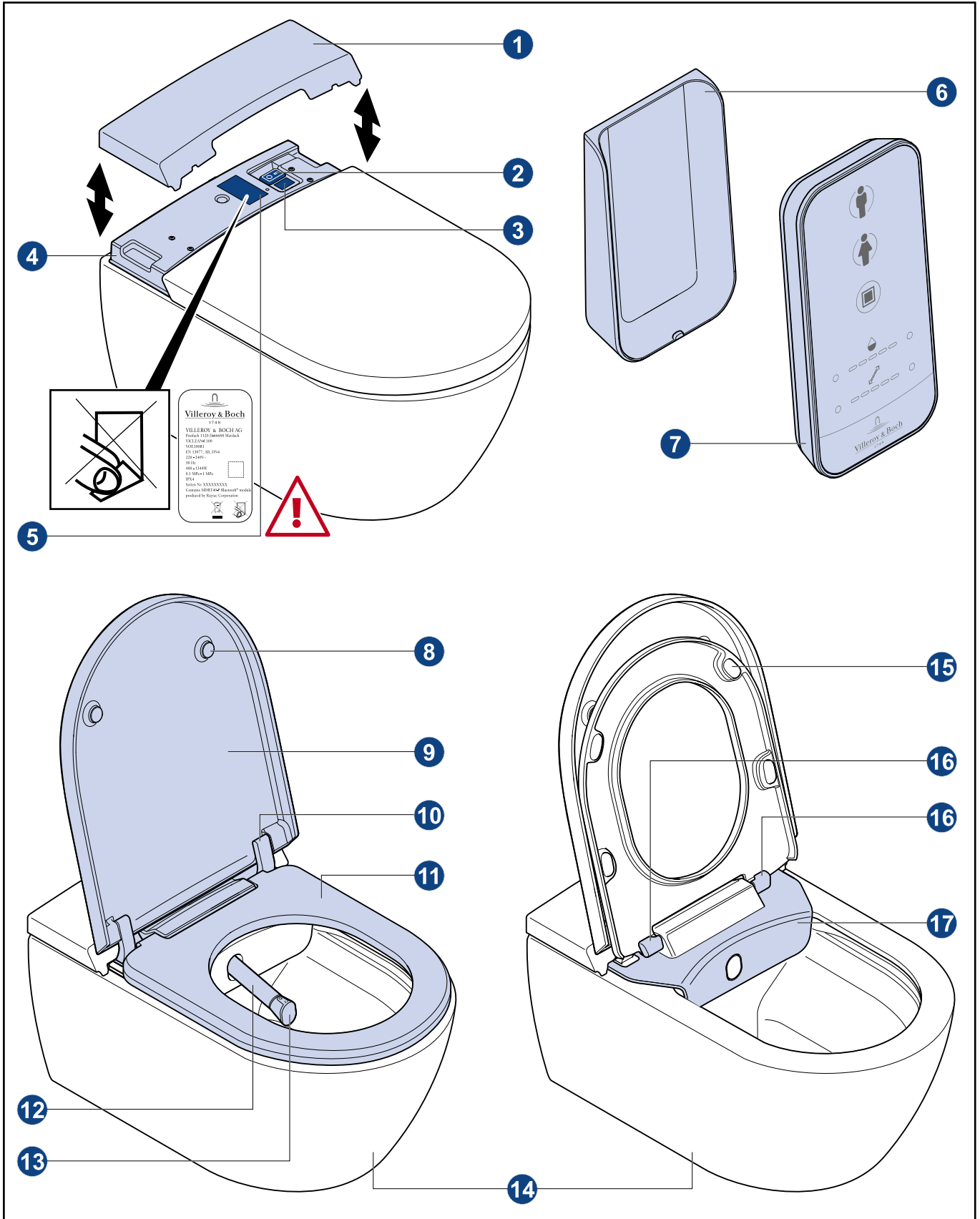
استخدم بطاريات LR03/AAA فقط. لا تستخدم البطاريات القابلة لإعادة الشحن.

i

3 البيانات الفنية

الوصف	الفئة
ViClean-I 100	الموديل
220 - 240 فلت جهد متردد، 50 هرتز	جهد الإمداد
960 واط (درجة حرارة الماء 5±15 °م، التدفق الحجمي 500 مل/دقيقة)	استيعاب القدرة الاسمية
1344 واط	أقصى استهلاك للطاقة
طراز: LR03/AAA	بطاريتان لجهاز التحكم عن بعد
3/4,5 لتر	استهلاك مياه الكسح
110 مم	قطر مخرج التصريف
المخرج أفقي	المخرج
300-520 مل/دقيقة	التدفق الحجمي للمياه
سخان ماء فوري	الطريقة
30 - 40 °م (5 مستويات لدرجة الحرارة)	درجة حرارة الماء
480 - 1344 واط	استهلاك الطاقة لعنصر التسخين
طراز AB	جهاز سلامة
5 مستويات	وضع فوهة دش قابل للضبط
IPX4	فئة الحماية
الحد الأدنى لضغط الماء المطلوب: 0.1 ميغاباسكال (ديناميكي) الحد الأقصى المسموح به لضغط المياه: 1.0 ميغاباسكال (ستاتيكي)	ضغط دخول الماء
10 - 35 °م	درجة حرارة دخول الماء
15 - 40 °م	درجة الحرارة المحيطة للتشغيل
595 مم x 385 مم x 400 مم	الأبعاد (الطول x العرض x الارتفاع)
32 كجم	الوزن

4 وصف المنتج



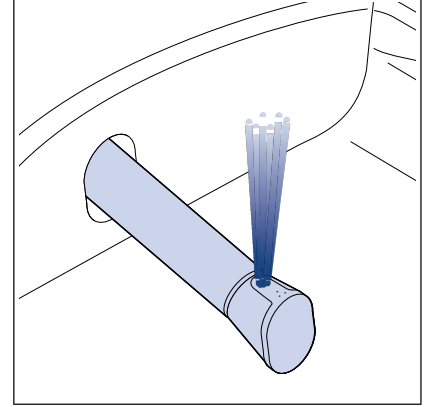
10	غطاء المفصلة	1	الغطاء الخلفي
11	المقعد	2	مفتاح التشغيل/الإيقاف
12	فوهة الدش	3	شاشة الخدمة
13	رأس الدش	4	غطاء الخدمة
14	السيراميك	5	لصيقة المنتج مع الرقم التسلسلي
15	مصد المقعد	6	حامل جداري لجهاز التحكم عن بعد
16	إعتاق سريع	7	جهاز التحكم عن بعد
17	اللوحة	8	مصد الغطاء
		9	الغطاء

إعدادات الفوهة

يمكن الاختيار من بين إعدادات الفوهة التالية لكل من دش السيدات أو دش المقعدة:

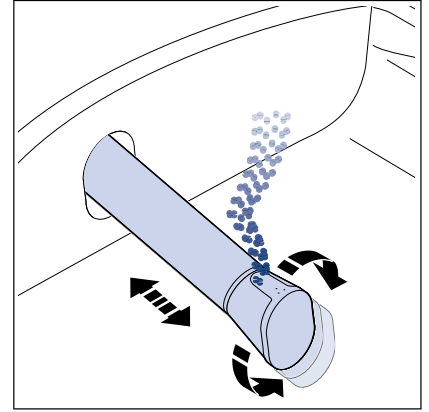
عادي

دش مع مياه نفائنة متواصلة بدون حركة



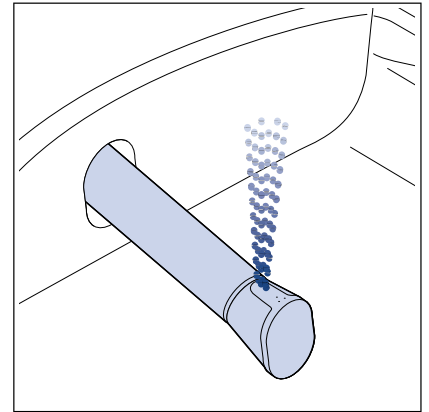
موجة متناسقة

دش مع حركة متذبذبة دائرية



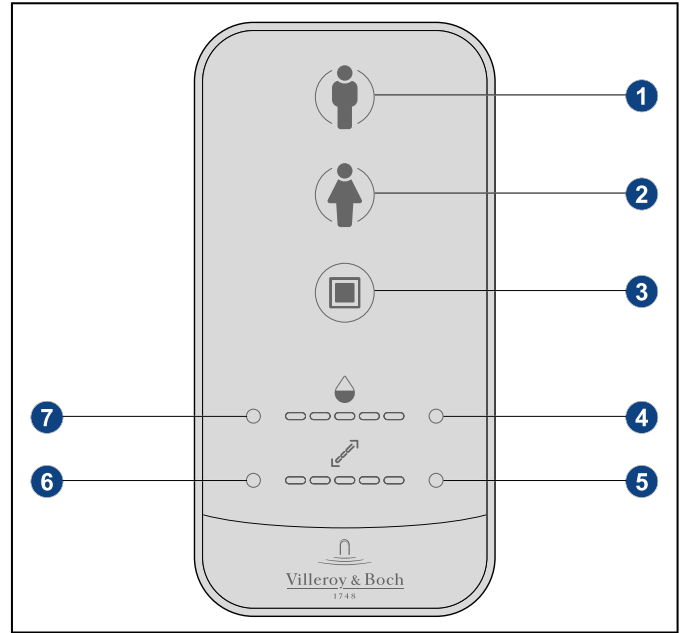
دش تدليك نابض

دش مع شطف متقطع



5 الاستعمال

- 1 دش المقعدة
- 2 دش السيدات
- 3 إيقاف
- 4 زيادة شدة المياه النفاثة
- 5 تحريك وضع فوهة الدش نحو الأمام
- 6 تحريك وضع فوهة الدش نحو الخلف
- 7 تقليل شدة المياه النفاثة



إرشاد

قم بتنزيل التطبيق المرتبط بهاتفك الذكي لضبط درجة حرارة الماء.



إرشاد

يعمل الجهاز حتى لو لم يكن هناك أي مستخدم جالس على المراض.

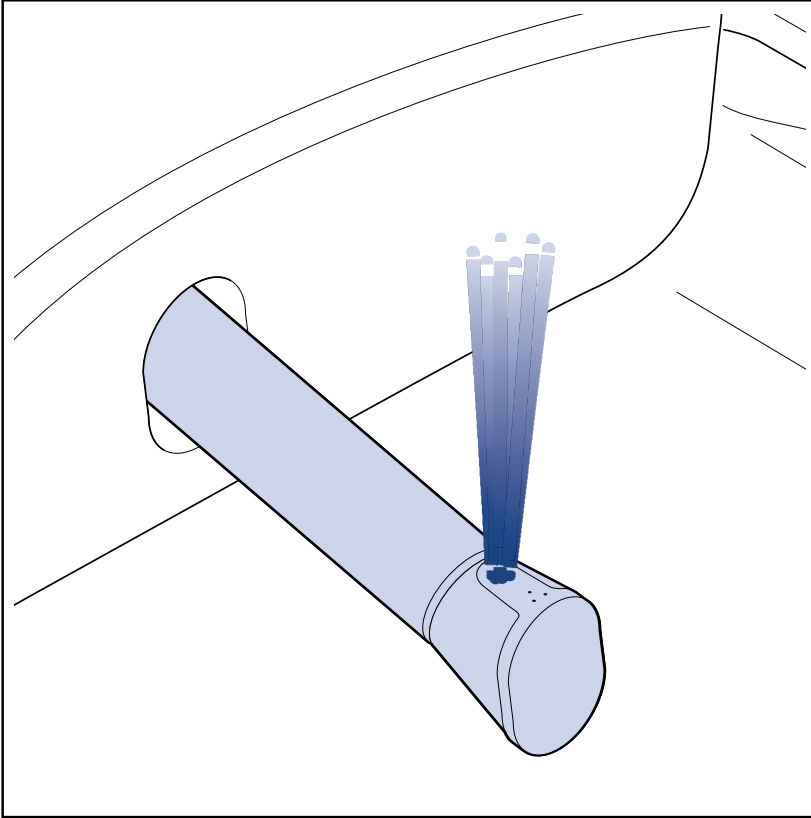


5.1 تطبيق ViClean-I 100-App

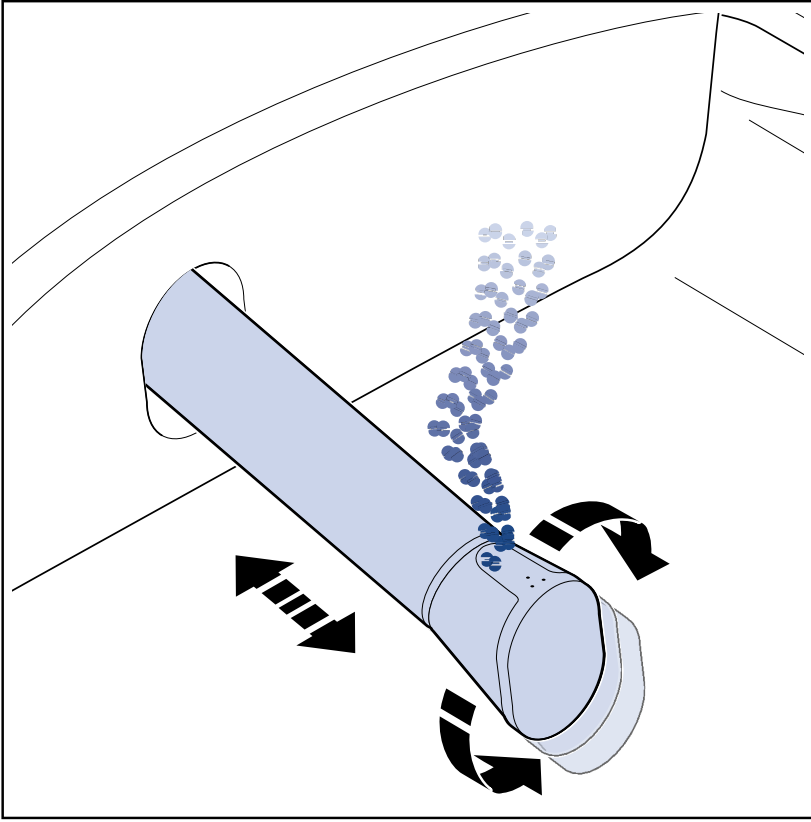
يعمل تطبيق ViClean-I 100-App على تحويل هاتفك الذكي إلى جهاز تحكم عن بعد يمكنك عن طريقه استخدام جهاز ViClean-I 100 بسهولة وسلاسة عن طريق اتصال البلوتوث. يمكن استدعاء أهم الوظائف الأساسية لجهاز الدش والمرحاض وضبطها. بالإضافة إلى وظائف التحكم عن بعد فإن التطبيق مجهز بإمكانيات ضبط أخرى، حيث يمكن على سبيل المثال ضبط درجة حرارة الماء بصورة أسهل باستخدام التطبيق. كما يمكنك حفظ تفضيلاتك في ملف شخصي. يتوفر تطبيق ViClean-I 100-App لنظام التشغيل Android و iOS في متجر Google Play أو Apple App.

5.2 دش المقعدة

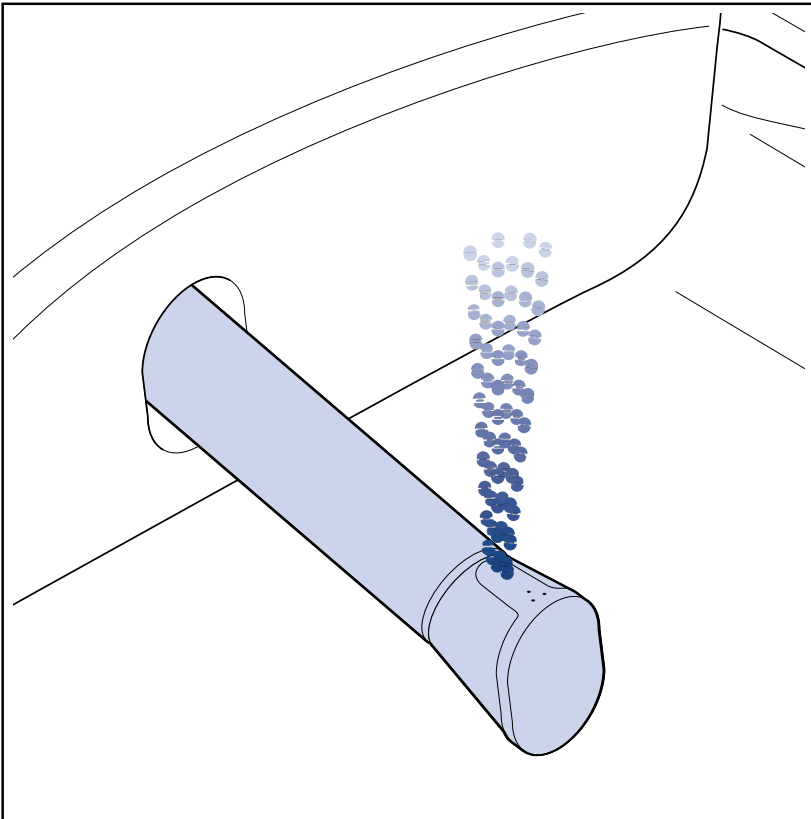
• اضغط على زر دش المقعدة لتفعيل دش المقعدة بدون حركة.



• اضغط على زر دش المقعدة مرة أخرى أثناء عمل وظيفة دش المقعدة بدون حركة، لتفعيل دش المقعدة بوظيفة الموجة المتناسقة HarmonicWave.



- اضغط على زر دش المقعدة مرة أخرى أثناء عمل وظيفة الموجة المتناسقة HarmonicWave، لتفعيل دش المقعدة بوظيفة التدليك النابض.



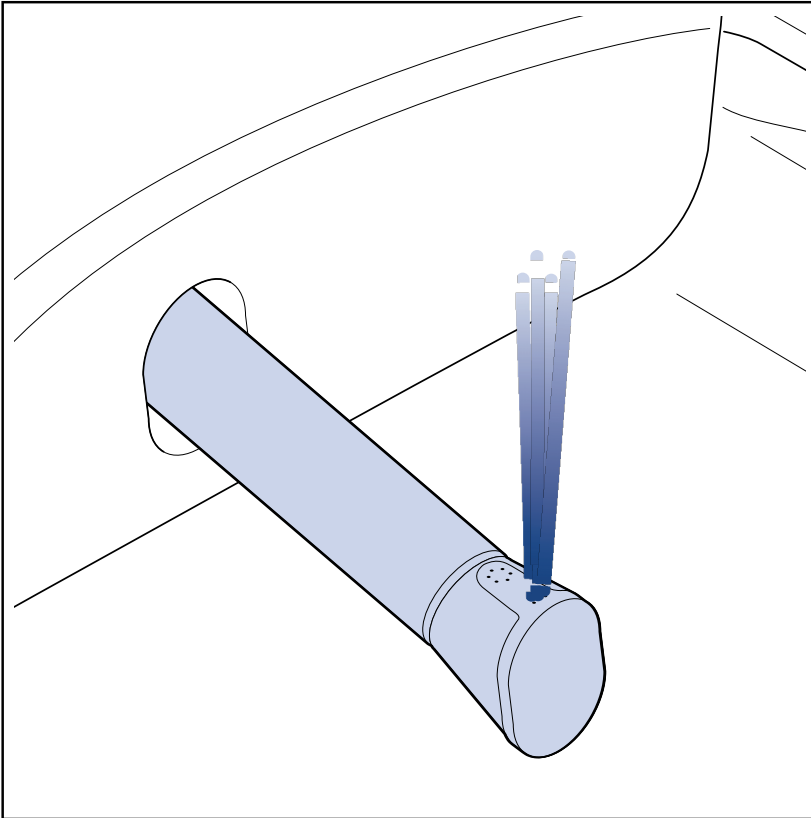
يسير تفعيل الوظائف بشكل دوري. بعد تكرار الضغط على الزر أربع مرات تبدأ الدورة من جديد ويتم تفعيل الوظيفة المختارة في البداية مرة أخرى.

لإيقاف دش المقعدة، اضغط على زر الإيقاف.

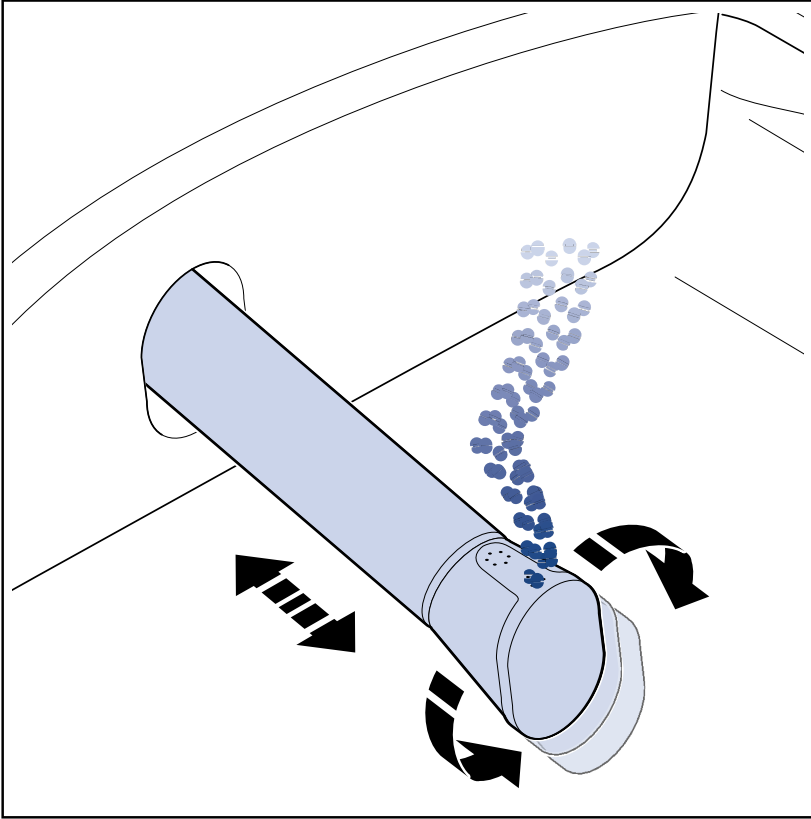


5.3 دش السيدات

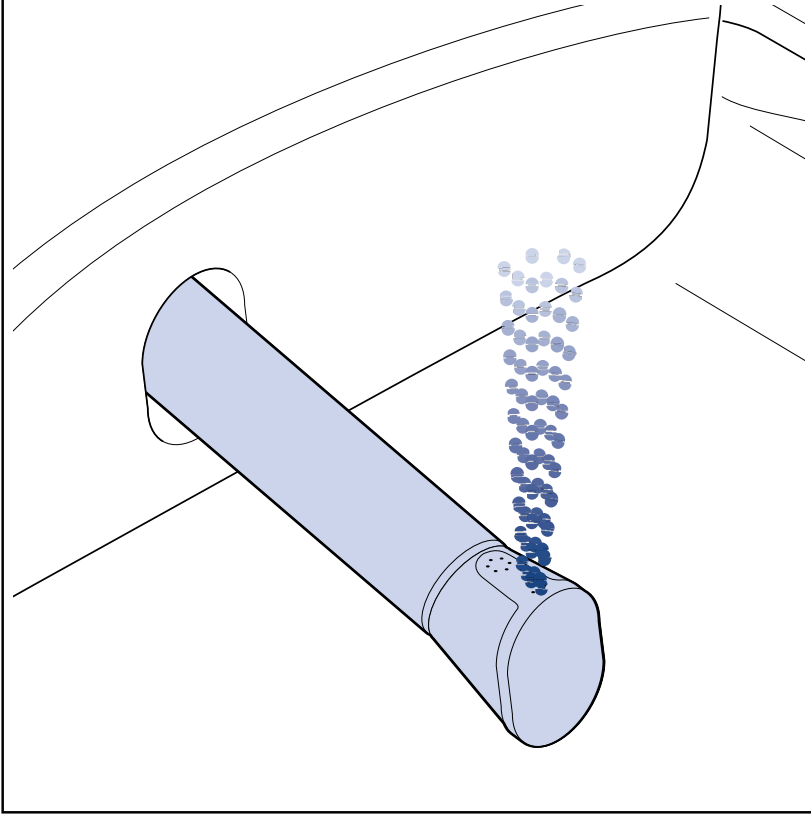
• اضغط على زر دش السيدات لتفعيل دش السيدات العادي.



- اضغط على زر دش السيدات مرة أخرى أثناء عمل وظيفة دش السيدات العادي، لتفعيل دش السيدات بوظيفة الموجة المتناسقة HarmonicWave.



- اضغط على زر دش السيدات مرة أخرى أثناء عمل وظيفة الموجة المتناسقة HarmonicWave، لتفعيل دش السيدات النابض.



يسير تفعيل الوظائف بشكل دوري. بعد تكرار الضغط على الزر أربع مرات تبدأ الدورة من جديد ويتم تفعيل الوظيفة المختارة في البداية مرة أخرى.

لإيقاف دش السيدات، اضغط على زر الإيقاف.



يمكن أيضاً الإنهاء عندما تكون الوظيفة مفعلة.

5.4 إعداد الفوهة

اضغط بشكل متكرر على الأزرار المعنية لضبط المستوى المرغوب لوضع فوهة الدش.
يمكن التعرف على وضع فوهة الدش المضبوط من على لمبات LED. هناك خمسة مستويات مختلفة قابلة للتعديل.



بعد الضغط على الزر المعني ينتقل ضوء المؤشر LED الفردي من اليسار إلى اليمين أو بالعكس تبعاً للمستوى المضبوط.
اضغط على الزر الأيمن لتحريك فوهة الدش للأمام.



اضغط على الزر الأيسر لتحريك فوهة الدش للخلف.



يتزايد بيان مراحل وضع الفوهة من اليسار لليمين على خمسة مصابيح LED مرتبة بشكل متجاور. تتم الإشارة إلى المستوى المضبوط حالياً من خلال أضواء أحد مصابيح LED المعنية.

مؤشر وضع فوهة الدش الخلفي.



مؤشر وضع فوهة الدش الأوسط.



مؤشر وضع فوهة الدش الأمامي.



5.5 إيقاف

اضغط على زر الإيقاف في أي وقت لإيقاف جميع وظائف الشطف.



5.6 حجم الماء

اضغط بشكل متكرر على الأزرار المعنية لضبط المستوى المرغوب لحجم الماء. يمكن التعرف على حجم الماء المضبوط من على لمبات LED. هناك خمسة مستويات مختلفة قابلة للتعديل.



بعد الضغط على الزر المعني يضيء العدد المناسب لمصابيح LED حسب مستوى حجم الماء المضبوط. اضغط على الزر الأيمن لزيادة حجم الماء.



اضغط على الزر الأيسر لتقليل حجم الماء.



يتزايد مؤشر حجم الماء من اليسار لليمين على خمسة مصابيح LED مرتبة بشكل متجاور. كلما زاد حجم الماء، زادت إضاءة المصابيح.

مؤشر لانخفاض حجم الماء.



مؤشر لحجم الماء المتوسط.



مؤشر لارتفاع حجم الماء.



6 وضع الخبير



بالإضافة إلى الوظائف الأساسية المذكورة أعلاه، تتوفر وظائف أخرى باستخدام جهاز التحكم عن بعد عن طريق وضع الخبير.

لتنشيط وضع الخبير، اضغط بشكل متزامن على كلا الزرين لتنظيم حجم الماء لمدة خمس ثوانٍ على الأقل. 

سوف تشير الإضاءات الثلاث المتتالية لمؤشرات LED إلى تفعيل وضع الخبير. يمكن ضبط الوظائف والخيارات التالية في وضع الخبير:

6.1 ضبط درجة حرارة الماء


يمكن الاختيار من بين خمسة مستويات لدرجة الحرارة ما بين 30 °م - 40 °م لضبط درجة حرارة الماء. لضبط درجة حرارة الماء، اتبع الخطوات التالية:

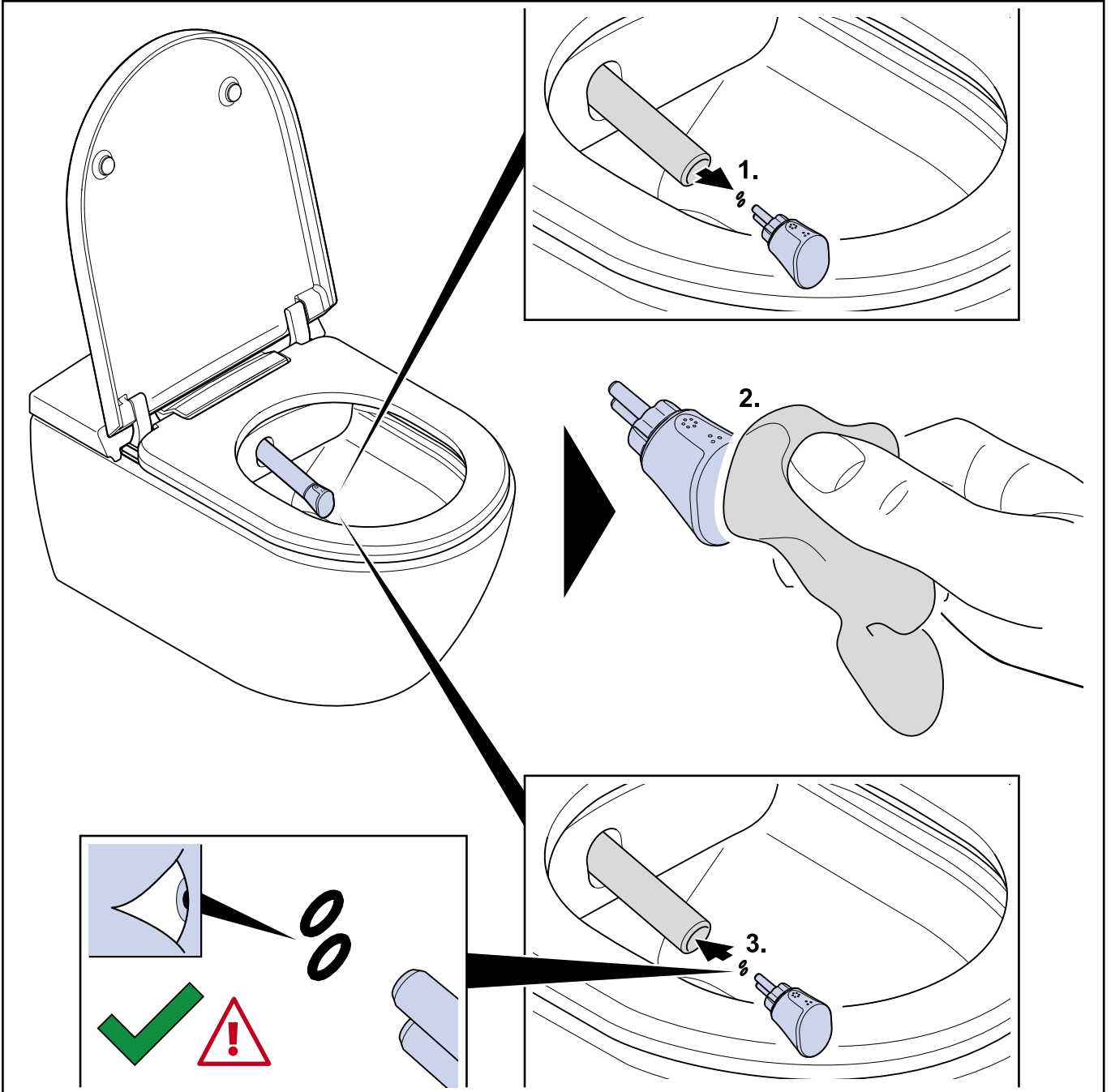
- قم بتنشيط وضع الخبير.
- اضغط على زر زيادة كمية الماء لزيادة درجة حرارة الماء. 
- اضغط على زر تقليل كمية الماء لتقليل درجة حرارة الماء. 

للحصول على معلومات أكثر حول أزرار التشغيل، انظر "[حجم الماء](#)".

6.2 التنظيف اليدوي لفوهة الدش

لتنظيف فوهة الدش يدويًا، يجب إخراجها أو إدخالها باستخدام جهاز التحكم عن بعد. لتحريك فوهة الدش، اتبع الخطوات التالية:

- قم بتنشيط وضع الخبير.
- اضغط على الزر لإخراج فوهة الدش. 
- ◀ تتحرك فوهة الدش خارج اللوحة.



1. اخلع رأس الدش.
2. قم بتنظيف رأس الدش.
3. قم بتنظيف الفوهة بالكامل.
4. أقم بإدخال رأس الدش مرة أخرى بعد تنظيفها في المكان المخصص لها.

• اضغط على الزر لإدخال فوهة الدش.



◀ تتحرك فوهة الدش للخلف.

إذا لم يتم الضغط على أي زر بعد إخراج فوهة الدش، فستعود فوهة الدش إلى موضع انطلاقها الأصلي بعد عشر دقائق.

إذا تم الضغط على زر الإيقاف عندما تكون فوهة الدش خارجة، يتم إلغاء تنشيط وضع الخبير وتعود فوهة الدش للخلف إلى موضع انطلاقها الأصلي.

6.3 اقتران جهاز ViClean-I 100 مع جهاز التحكم عن بعد

تشير كلمة الاقتران إلى عملية الاتصال بين جهاز ViClean-I 100 وجهاز التحكم عن بعد المعني. هذه الوظيفة ضرورية فقط إذا تم استبدال جهاز التحكم عن بعد.

لتوصيل جهاز التحكم عن بعد مع جهاز ViClean-I 100 اتبع الخطوات التالية:

- قم بإيقاف تشغيل جهاز ViClean-I 100 .
- قم بتنشيط وضع الخبير.

اضغط في وضع الخبير على زر دش المقعدة.



- بالضغط على زر دش المقعد يكون جهاز التحكم عن بعد في وضع البحث. يمكنك في وضع البحث توصيل جهاز التحكم عن بعد مع جهاز ViClean-I 100 عن طريق البلوتوث.
- قم بتشغيل جهاز ViClean-I 100 .
- ◀ يتصل جهاز ViClean-I 100 تلقائيًا بجهاز التحكم عن بعد.
- ◀ عندما تنجح عملية الاتصال، فإن جهاز التحكم عن بعد يخرج تلقائيًا من وضع الخبير وتضيء مؤشرات LED ثلاث مرات.

6.4 إعادة ضبط جهاز ViClean-I 100

لإعادة ضبط إعدادات جهاز ViClean-I 100 اتبع الخطوات التالية:

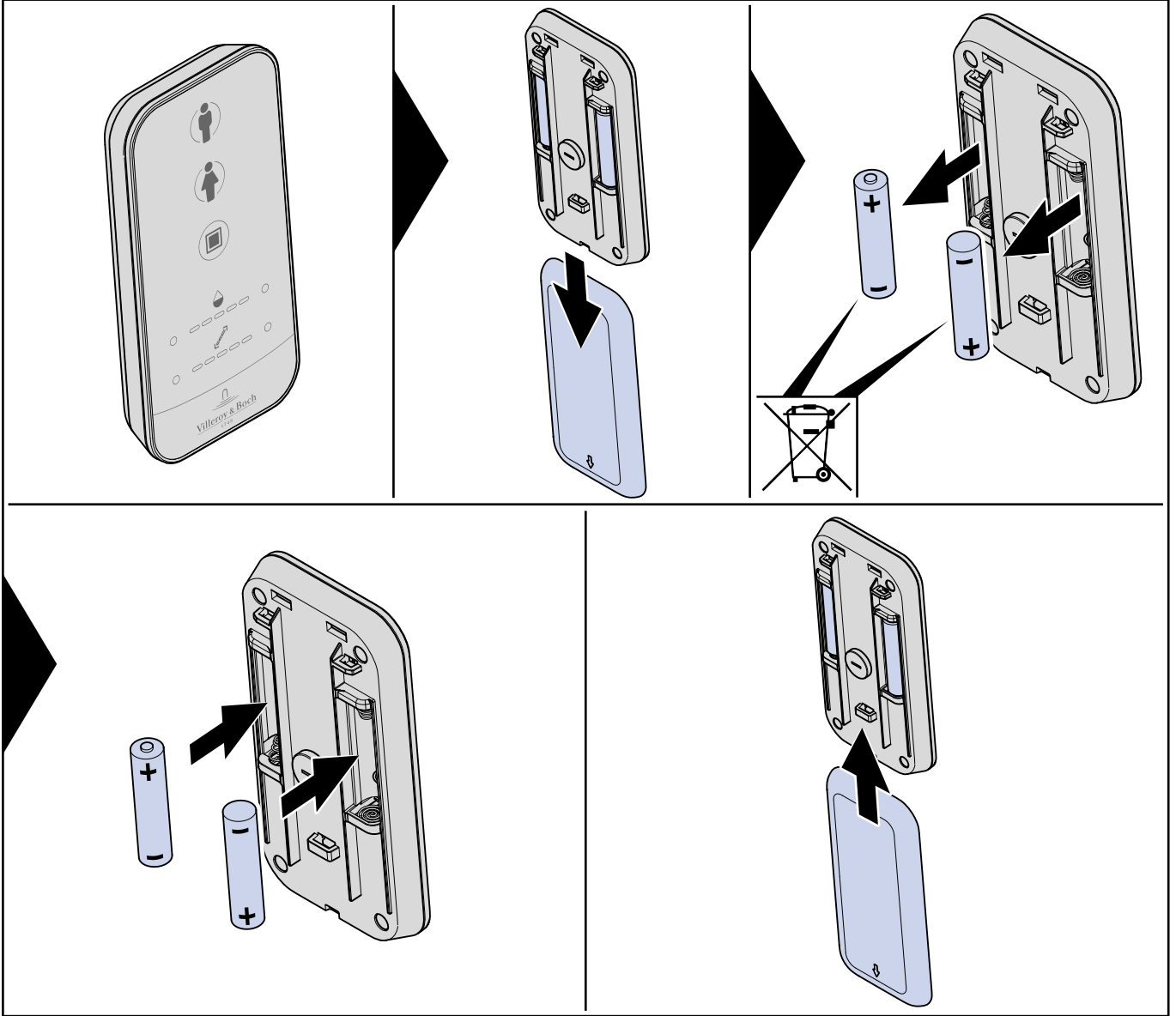
- قم بتنشيط وضع الخبير.

اضغط في وضع الخبير على زر دش السيدات.



- ◀ يتم إعادة ضبط كل الإعدادات.

7 استبدال البطاريات



إرشاد

تخلص من البطاريات المتسربة على النحو الصحيح باستخدام القفازات. تجنب ملامسة الجلد.
قم بإزالة البقايا باستخدام قطعة قماش مبللة.



إرشاد

استخدم بطاريات LR03/AAA فقط. لا تستخدم البطاريات القابلة لإعادة الشحن.



للتخلص من البطاريات بشكل سليم انظر "[التخلص من الجهاز](#)".

8 الصيانة والعناية

احترس!



الأضرار المادية بسبب مواد التنظيف!

يمكن أن يؤدي اتصال جهاز الدش والمرحاض مع منظفات مراحيض غير محايدة الأس الهيدروجيني أو مواد تنظيف محتوية على الكلور أو كاشطة أو آكالة، أو استخدام لوازم تنظيف ذات سطح خشن إلى حدوث أضرار.

- لا تستخدم لتنظيف جهاز الدش والمرحاض إلا الماء ومنظف محايد معتدل ومناشف ذات سطح ناعم.
- إذا حدث اتصال بين جهاز الدش والمرحاض مع مواد تنظيف ضارة أو منظفات صحية، فاشطفها على الفور بماء نظيف.

احترس!



أضرار مادية بسبب الماء!

- يمكن أن يتلف جهاز التحكم عن بعد بسبب التلامس مع الماء.
- لا تغمر جهاز التحكم عن بعد تحت الماء.
- لا تنظف جهاز التحكم عن بعد في غسالة الأطباق.

8.1 إرشادات عامة للعناية

نوصي باستخدام إسفنجة أو قطعة قماش ناعمة غير خادشة وذلك للعناية اليومية.

إرشاد



لتنظيف مقعد المرحاض استخدم محلول صابوني معتدل وتأكد من عدم وجود رطوبة على مقعد المرحاض والمفصلات.
للقيام بهذا قم بتجفيف مقعد المرحاض والمفصلات باستخدام قطعة قماش ناعمة.

إرشادات للعناية مع التلساخات العنيدة

بفضل السطح سهل التنظيف لجهاز ViClean-I 100 يمكنك تحقيق نظافة منعشة ومثالية حتى بدون استخدام منظفات ضارة. إذا كنت ترغب في استخدام منظف، فإننا نوصيك باستخدام منظف لجميع الأغراض من تلك المنظفات المتداولة في الأسواق.

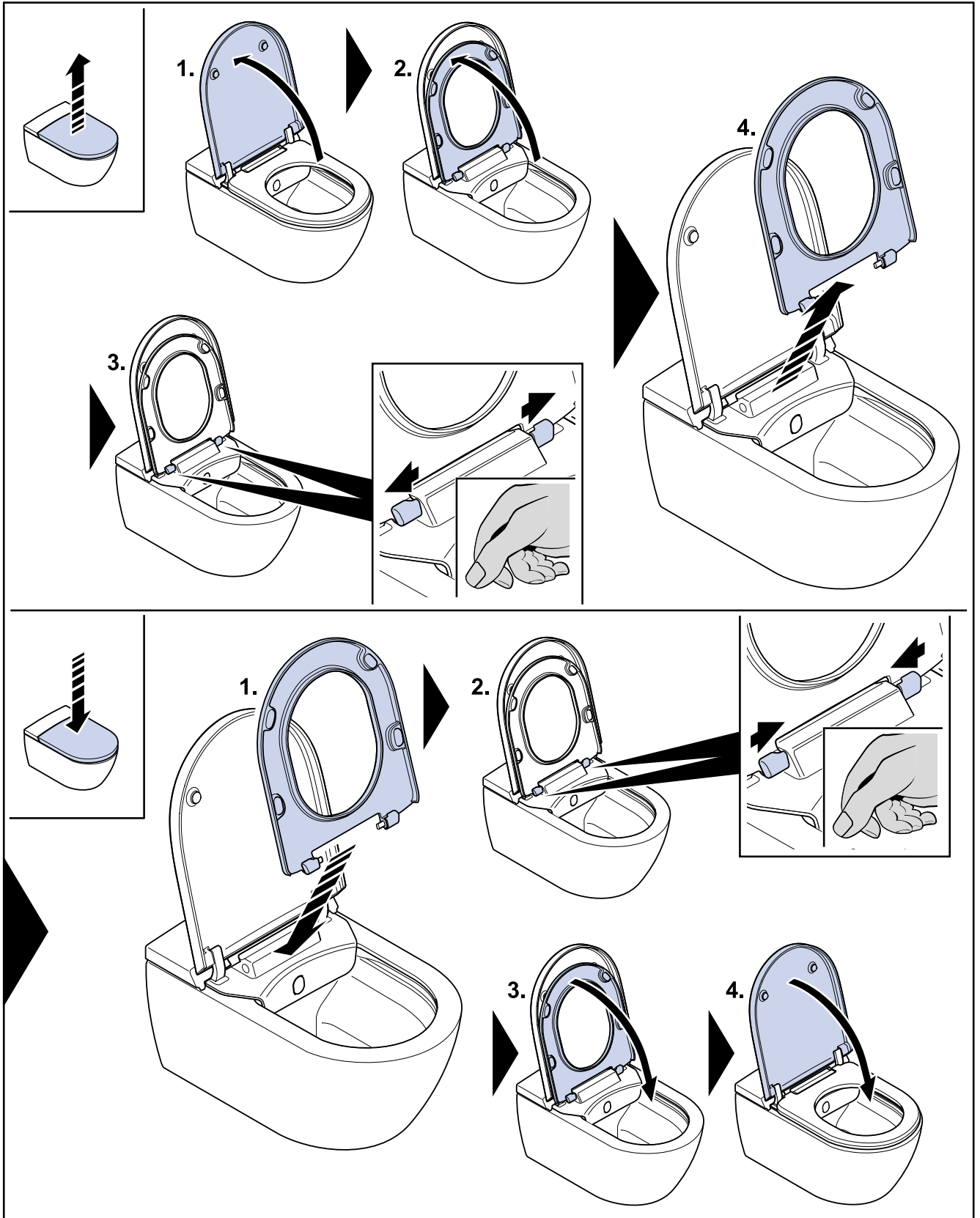
احترس!



الأضرار المادية بسبب مواد التنظيف!

يمكن أن تتلف حلقة المقعد والغطاء بسبب الاتصال مع مواد التنظيف.
تأكد عند التنظيف أن حلقة المقعد والغطاء مطويان للأعلى حتى يتم كسح مادة التنظيف.

إعتاق سريع 8.2



التفكيك

1. افتح الغطاء.
2. افتح المقعد.
3. اسحب المشبكين نحو الخارج.
4. قم بإبعاد المقعد.

التركيب

1. أحضر المقعد إلى الموضع المحدد.
2. اضغط المشبكين نحو الداخل.
3. أغلق المقعد.
4. أغلق الغطاء.

9 إصلاح الأخطاء

إذا لم يعمل جهاز ViClean-I 100 بعد إصلاح الأخطاء، فأخبرنا برمز الخطأ الظاهر على شاشة الخدمة عن طريق الخط الساخن الخاص بنا. لاستكشاف الأخطاء، راجع الجدول التالي.

استكشاف الأخطاء	
هل يتم إمداد مسكنك المياه؟	تحقق من إمداد المياه
هل الصنبور الرئيسي مغلق؟	
هل هناك انقطاع في التيار؟	تحقق من إمداد الطاقة
راجع قاطع FI للتيار المتبقي وأعد ضبطه إن لزم الأمر.	
أوقف تشغيل جهاز ViClean-I 100 وأعد تشغيله بعد بضع ثوان.	قم بإعادة ضبط جهاز ViClean-I 100
تأكد أن المفتاح على شاشة الخدمة بجهاز ViClean-I 100 على وضع التشغيل. تأكد أن الفيوز في صندوق الفيوز على وضع التشغيل.	تأكد أن شاشة الخدمة تضيء.
تحقق من نفاذ شحن البطاريات. إذا كان الوضع كذلك فقم بتغيير البطاريات. قم بحماية جهاز التحكم عن بعد من ملامسة الماء.	تأكد من فعالية عمل جهاز التحكم عن بعد.

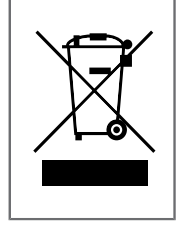
لإصلاح الأخطاء، راجع الجدول التالي.

الحل الممكن	المشكلة
راجع شاشة الخدمة. في حالة التشغيل العادي يتم عرض الرمز "00". إذا لم يتم عرض أي رمز، فتتحقق من إمداد الطاقة.	جهاز ViClean-I 100 لا يعمل
تأكد أن البطاريات موضوعة بالشكل الصحيح في جهاز التحكم عن بعد.	لا يستجيب جهاز ViClean-I 100 لجهاز التحكم عن بعد
تأكد أنه عند الضغط على الأزرار الموجودة بجهاز التحكم عن بعد، تضيء الأضواء المناسبة بجهاز التحكم عن بعد. إذا لم يكن الأمر كذلك، فقم بتغيير البطاريات.	لا يستجيب جهاز ViClean-I 100 على الرغم من أن الأضواء تضيء بجهاز التحكم عن بعد
ابدأ في استعمال جهاز ViClean-I 100 باستخدام تطبيق ViClean-App (انظر "تطبيق ViClean-I 100" صفحة 15). استبدل جهاز التحكم عن بعد إن لزم الأمر.	
إذا لم يكن الاستعمال ممكناً، فراجع شاشة الخدمة واتصل بخدمة العملاء.	

المشكلة	الحل الممكن
الماء	
عدم كفاية ضغط الماء	<p>قم بزيادة قيمة الضبط باستخدام جهاز التحكم عن بعد أو باستخدام تطبيق ViClean-App (انظر "تطبيق ViClean-I 100-App", صفحة 15).</p> <p>قم بتنظيف الفلتر.</p> <p>قم بإحكام ربط جميع وصلات الماء إن لزم الأمر.</p>
عدم كفاية درجة حرارة الماء	<p>قم بزيادة درجة حرارة الماء باستخدام تطبيق ViClean-App (انظر "تطبيق ViClean-I 100-App", صفحة 15).</p> <p>عندما تكون درجة الحرارة منخفضة في الحمام، يمكن أيضاً أن تكون درجة حرارة الماء منخفضة في بداية عملية الشطف.</p> <p>إذا ظهر رقم على شاشة الخدمة تحت الغطاء الخلفي (انظر "وصف المنتج"، رقم الموضوع 3) فأخبر به خدمة العملاء.</p>
فوهة الدش	
فوهة الدش لا تتحرك للخارج	<p>أوقف تشغيل جهاز ViClean-I 100 وأعد تشغيله بعد بضع ثوان.</p> <p>تحقق من شاشة الخدمة واتصل بخدمة العملاء.</p>
تتحرك فوهة الدش للخارج ببطء شديد	<p>عند تنشيط وظيفة دش السيدات أو دش المقعدة يتم تنظيف فوهة الدش لبضع ثوان قبل تحركها للخارج. هذا الأداء عادي ولا يعتبر خطأ.</p>
تنقطع بشكل مفاجئ المياه النفاثة الخارجة من فوهة الدش	<p>بعد دقيقتين تنتهي عملية الشطف وتتحرك فوهة الدش مرة أخرى تلقائياً لتعود إلى مكانها.</p> <p>هذا الأداء طبيعي.</p>

10 التخلص من الجهاز

أعد تدوير الأجهزة الإلكترونية أو تخلص منها بالشكل الصحيح. قبل التخلص من الجهاز الإلكتروني، قم بإزالة البطاريات الموجودة فيه. لا تتخلص أبدًا من الأجهزة الإلكترونية عن طريق إلقائها ضمن القمامة المنزلية. عليك مراعاة اللوائح المحلية السارية.



أعد تدوير البطاريات أو تخلص منها بالشكل الصحيح. لا تتخلص أبدًا من البطاريات عن طريق إلقائها ضمن القمامة المنزلية. عليك مراعاة اللوائح المحلية السارية.



VILLEROY&BOCH

GERMANY

*Villeroy&Boch AG
Bathroom and Wellness Division
Headquarters
Mettlach 66693
Germany*

*Tel: +49 (0) 68 64 / 81 0
Fax: +49 (0) 68 64 / 81 1484*

2020 // V90025AR

.Shades and dimensions subject to the usual tolerances. We reserve the right to make technical modifications to the range and alter colours