

Montageanleitung

Montageblock Koax G2

A. Wichtige Hinweise

- Wasserzähler sind hochwertige Messgeräte und sorgsam zu behandeln. Zum Schutz vor Beschädigungen und Verschmutzungen sowie um die Hygiene des Trinkwassers nicht zu gefährden, die Vormontage erst unmittelbar vor dem Einbau aus der Verpackung nehmen.
- Die Vormontage entspricht der Anschlussschnittstelle IST gemäß DIN EN 14154-2 und DIN EN ISO 4064-4. Sie bildet gemeinsam mit dem Messeinsatz das Messgerät. Der Einbau darf nur durch fachkundige Personen erfolgen.
- Bei der Installation sind die Vorgaben nach DIN 1988 und der aktuellen Trinkwasserverordnung zu beachten.
- Bei der Montage immer die **Fließrichtung beachten!**
- Alle Rohrleitungen sind spannungsfrei an den Montageblock anzuschließen. Setzen Sie Ihre Fixpunkte (Schellen) so, dass auf den Montageblock keine Zug- und Querkräfte einwirken können.
- Das Ausrichten des Rohrsystems am Montageblock ist unzulässig und entspricht nicht dem Stand der Technik.
- Befestigungsmaterial für die Vorwand- bzw. Wandinstallation ist im Lieferumfang enthalten (Bild 2 und 3).
- Befestigungswinkel (Halterung) in alle Richtungen drehbar.
- Alle werkseitig vorgefetteten Dichtungen ggf. nachfetten → **KEIN FERMIT VERWENDEN!**
- Werkseitig angegebene Einputztiefe einhalten (siehe Aufkleber auf Blistereinputzhaube).

B. Vorwandinstallation Montageblock Koax G2

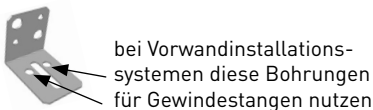


Bild 1 (Vorwandinstallation)

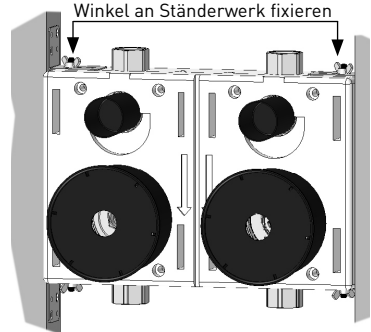


Bild 2 (Vorwandinstallation)

C. Wandinstallation Montageblock Koax G2

Durch zusätzliche Bohrungen kann der Miniblock von vorn mit bauseits geeigneten Schrauben befestigt werden

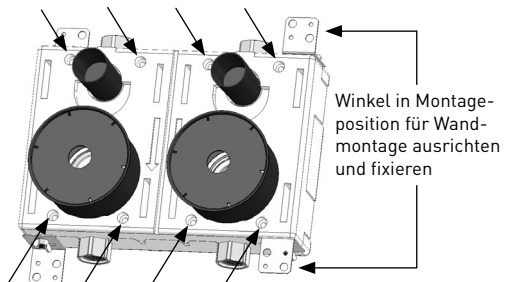
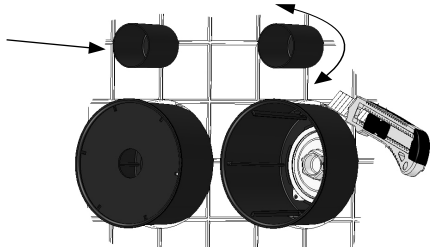


Bild 3 (Wandinstallation)

D. Einputzhülse und Blistereinputzhaube für Montageblock Koax G2

Einputzhülse mit Absperrfunktion:
Zum Öffnen/Schließen des Ventils.



Bei Endmontage beachten:

Blistereinputzhaube kann als Abtropfschutz in der Wand verbleiben. Haube bündig an Fliesen- bzw. Wandvorderkante abtrennen (Bild 4).

Bild 4 (Abtrennen Blistereinputzhaube)

E. Monoblock Koax G2

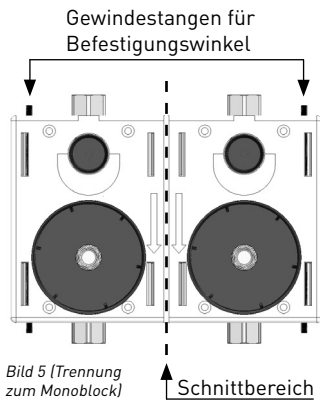


Bild 5 (Trennung zum Monoblock)

- Montageblock Duo vor Ort trennbar zum Monoblock (Bild 5)
- **ACHTUNG: Nur mit Säge trennen!**

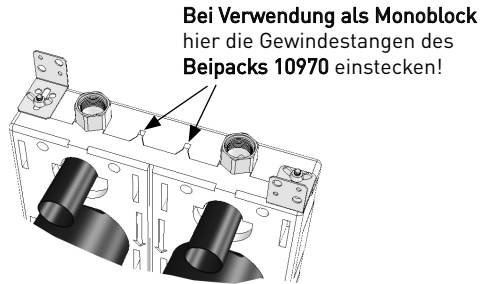


Bild 6 (Monoblock)

F. Masszeichnung Montageblock Koax G2

