



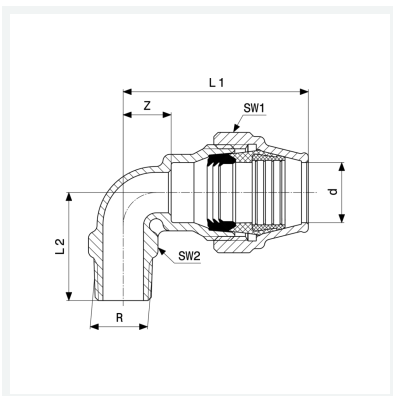
Maxiplex-Übergangsbogen 90°
- Verschraubung, R-Gewinde

Ausstattung

Mehrkant

Modell 9021

Artikel 277 086



Eigenschaften

Rohraußendurchmesser	d	32
Außengewinde kegelig	R	¾
Z-Maß	Z	22 mm
Länge 1	L1	84 mm
Länge 2	L2	48 mm
Schlüsselweite 1	SW1	55 mm
Schlüsselweite 2	SW2	29 mm
Gewicht	453 g	
Volumen	414,4 cm ³	
Werkstoff	Rotguss	