



**Easytop LF-Rückflussverhinderer  
mit SC-Contur  
labs-frei (Einzelverpackung)**

- Pressanschlüsse

**Ausstattung**

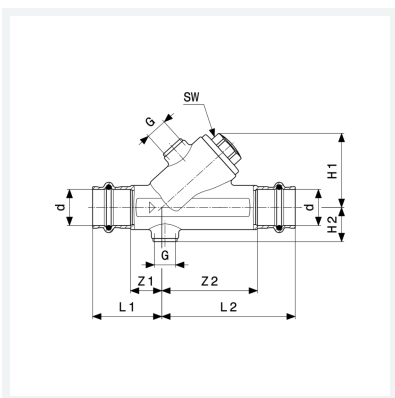
Ventilgehäuse und -oberteil Rotguss oder Siliziumbronze nach DIN EN 1982 und Metall-Bewertungsgrundlage (UBA), Ventilsitz und Ventiltellereinheit

Edelstahl, Prüfanschluss, Entleerungsstopfen G¼, Dichtelemente EPDM

**mit DVGW-Prüfzeichen**

**Modell 2239.4LF**

**Artikel 757 786**



## Eigenschaften

Betriebsdruck	BD	max. 1,6 MPa (PN 16)
Betriebstemperatur maximal	BT	90 °C
Durchmesser Nominal	DN	15
Rohraußendurchmesser	d	15
Z-Maß 1	Z1	15 mm
Z-Maß 2	Z2	46 mm
Länge 1	L1	37 mm
Länge 2	L2	68 mm
Höhe 1	H1	41 mm
Höhe 2	H2	17 mm



**Easytop LF-Rückflussverhinderer  
mit SC-Contur  
labs-frei (Einzelverpackung)  
Modell 2239.4LF  
Artikel 757 786**

## Eigenschaften

Gewinde zylindrisch	G	¼
Schlüsselweite	SW	19 mm
Gewicht	270 g	
Volumen	1200,5 cm <sup>3</sup>	