



Geopress-Übergangsbogen 90° mit SC-Contur

- Pressanschluss, Rp-Gewinde

Ausstattung

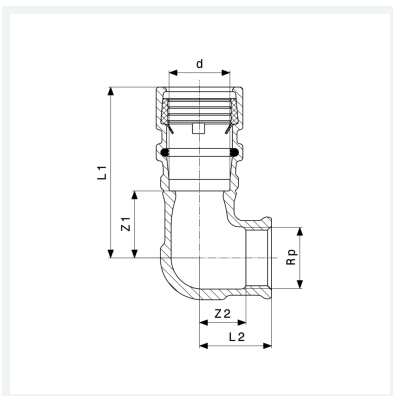
Dichtelement NBR

Hinweis

Nur in Verbindung mit Stützhülse!

Modell 9614.2G

Artikel 805 180



Eigenschaften

| | | |
|--------------------------|-----------------------|-------|
| Rohraußendurchmesser | d | 32 |
| Innengewinde zylindrisch | Rp | 1 |
| Z-Maß 1 | Z1 | 28 mm |
| Z-Maß 2 | Z2 | 22 mm |
| Länge 1 | L1 | 77 mm |
| Länge 2 | L2 | 34 mm |
| Gewicht | 375 g | |
| Volumen | 621,6 cm ³ | |
| Werkstoff | Rotguss | |