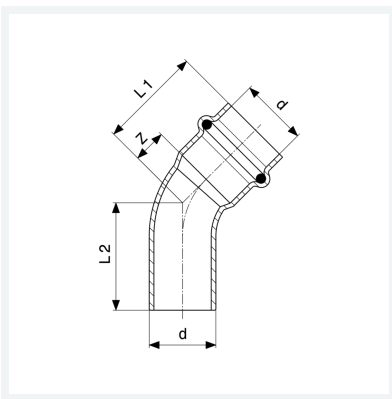




**Sanpress Inox LF-Bogen 45°
mit SC-Contur
labs-frei (Einzelverpackung)**
- Einsteckende, Pressanschluss
Ausstattung
Dichtelement EPDM
Modell 2326.1LF

Artikel 665 005



Eigenschaften

Rohraußendurchmesser	d	18
Z-Maß	Z	7 mm
Länge 1	L1	29 mm
Länge 2	L2	30 mm
Gewicht	45,5 g	
Volumen	248,64 cm ³	
Werkstoff	Stahl nichtrostend	