

## AXOR Universal Softsquare

### Seifenschale/ Ablage

Oberfläche: **Brushed Gold Optic** Artikelnummer: **42803250**



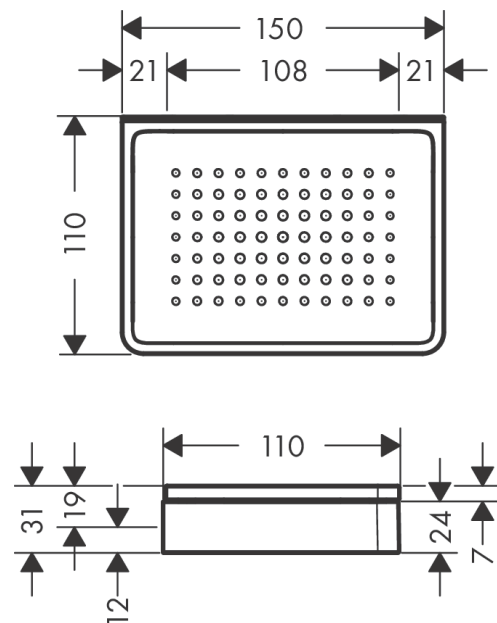
#### Merkmale

- Wandmontage
- bei Installation auf einer Reling ist das Adapterset # 42870XXX erforderlich
- kombinierbar mit Toilettenpapierhalter # 42836XXX (Adapter # 42870XXX notwendig)
- Material Einsatz: Keramik
- mit Befestigungsmaterial
- verdeckte Befestigung
- Bohrabstand: 108 mm
- Durchmesser Bohrloch: 6 mm

#### Produktabbildung



#### Maßzeichnung



AXOR Universal Softsquare

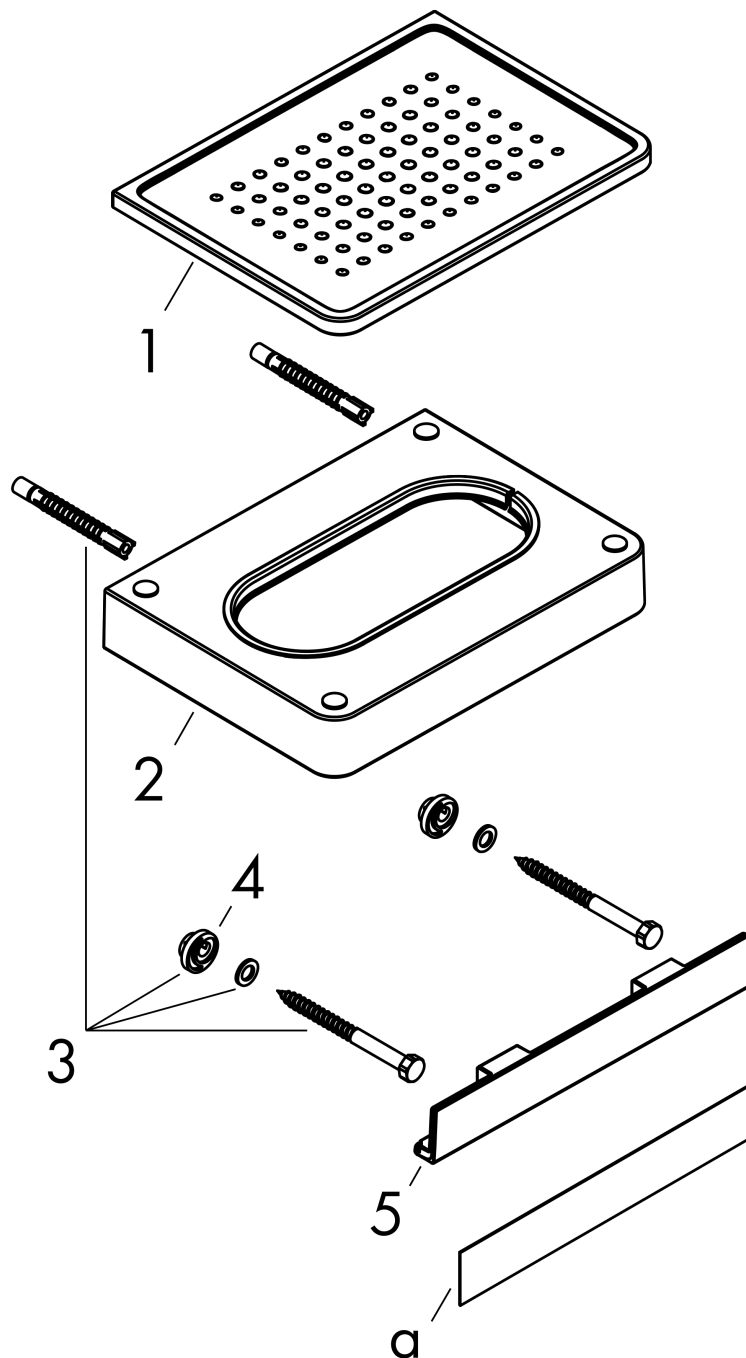
Seifenschale/ Ablage

Oberfläche: **Brushed Gold Optic** Artikelnummer: 42803250



## Explosionszeichnung

Baujahr: >11/16



**AXOR Universal Softsquare**

**Seifenschale/ Ablage**

Oberfläche: **Brushed Gold Optic**

Artikelnummer: **42803250**



**Ersatzteilliste**

Baujahr: >11/16

Pos.		Artikelnummer	PG	VE
1	Seifenablage	92429000	13	1
2	Halteelement	92424250	98	1
3	Befestigungsteile	92841000	3	1
4	Excenterbuchse	97604000	3	1
5	Abdeckung	92427250	98	1
a	Abdeckung	42890250	98	1
b	Adapter Set	42870250	98	1
c	Abdeckkappen-Set	42871250	98	1
d	Befestigungssatz für zweiseitige Glasmontage	42841000	98	1