



TECEflex T-Stück reduziert, Standard Messing

Artikelnummer: 760525

Dimension: 40 x 32 x 32

Material: Standard Messing

LE 1: 2 St.

LE 2: 20 St.

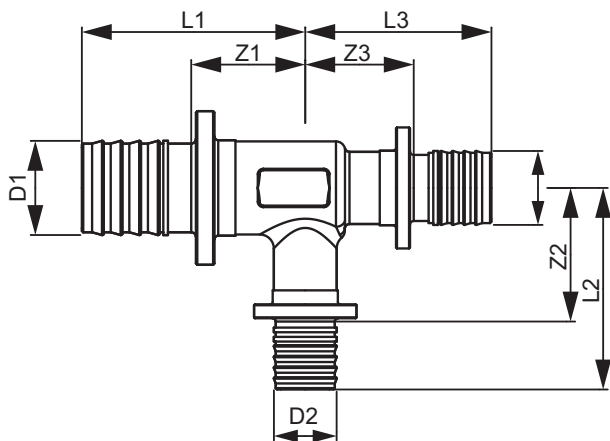
Beschreibung:

Vertriebsdaten:

Produktname: TECEflex T-Stück reduziert Standard Messing, Dim. 40 x 32 x 32

Warengruppe: 700

Produktgruppe: 1007000030



Dimension: 40 x 32 x 32

Z1: 36

Z2: 38

Z3: 33

L1: 70

L2: 69

L3: 66