

## Talis E

### Einhebel-Bidetmischer mit Zugstangen-Ablaufgarnitur

Oberfläche: **Polished Gold Optic** Artikelnummer: **71720990**



#### Beschreibung

##### Merkmale

- besteht aus: Einhebel-Bidetmischer, Ablaufgarnitur
- Ausladung: 116 mm
- Auslaufhöhe: 78 mm
- Kugelgelenk-Luftsprudler
- Strahlart: Normalstrahl
- maximale Durchflussmenge bei 3 bar: 5 l/min
- Keramikmischsystem
- Temperaturbegrenzung einstellbar
- für Durchlauferhitzer geeignet
- Material Ablaufventil: Metall
- Anschlussart: G 3/8 Anschlussschläuche
- EU-Taxonomie: max. 6 l/min - wesentlicher Beitrag (SC) möglich

#### Technologie



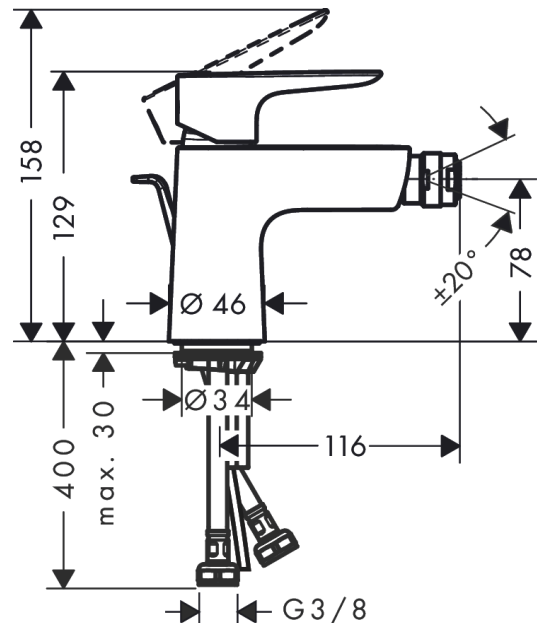
#### Designpreise



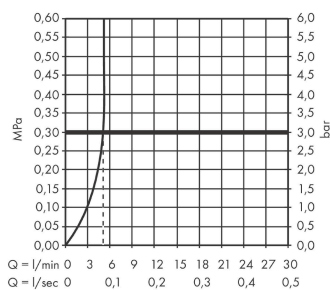
#### Produktabbildung



#### Maßzeichnung



#### Durchflussdiagramm

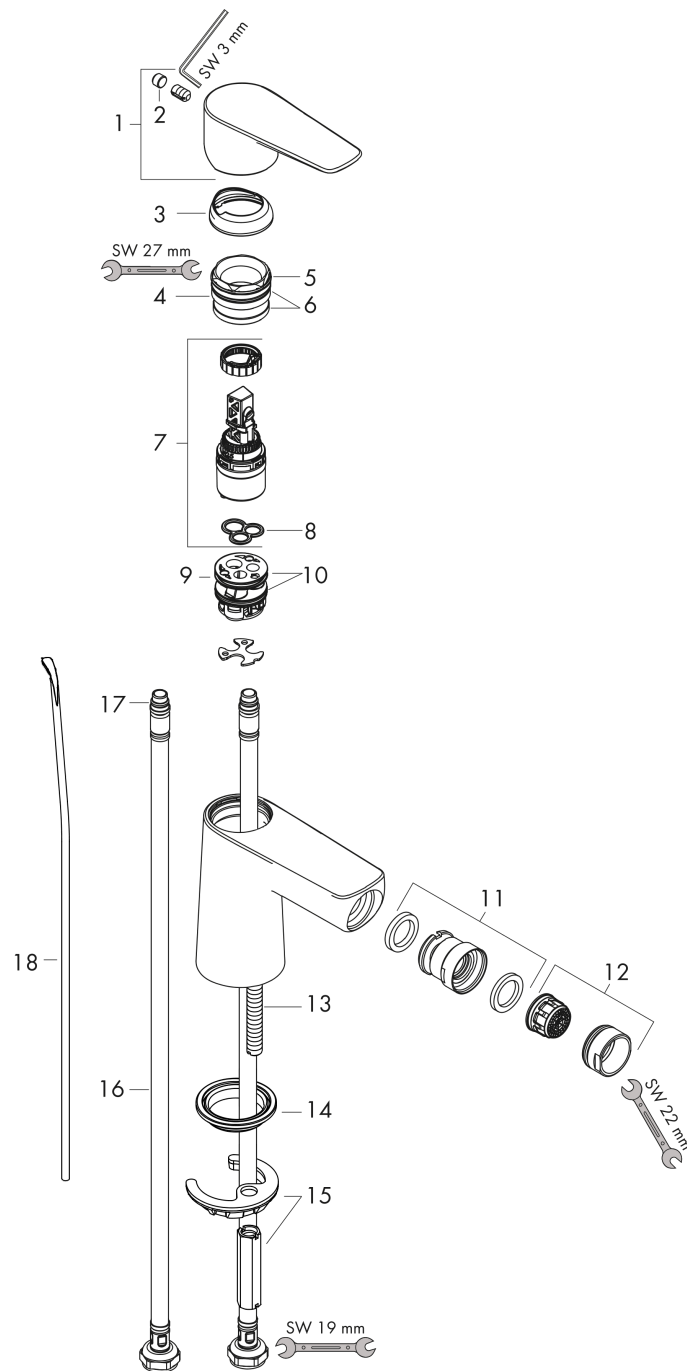


**Talis E**  
**Einhebel-Bidetmischer mit Zugstangen-Ablaufgarnitur**  
 Oberfläche: **Polished Gold Optic** Artikelnummer: **71720990**



**Explosionszeichnung**

Baujahr: >07/19



**Talis E**  
**Einhebel-Bidetmischer mit Zugstangen-Ablaufgarnitur**  
 Oberfläche: **Polished Gold Optic** Artikelnummer: **71720990**



## Ersatzteilliste

Baujahr: >07/19

Pos.	Beschreibung	Artikelnummer	PG	VE
1	Griff	92687990	60	1
2	Griffstopfen	95704000	1	1
3	Kappe	92625990	58	1
4	Mutter	92689000	7	1
5	O-Ring 25x1,5	98146000	1	1
6	O-Ring 27x1,5	92527000	4	1
7	Kartusche kpl.	97685000	11	1
8	Dichtung	98865000	8	1
9	Adapter für Kartusche	98866000	8	1
10	O-Ring 23x2	98398000	1	1
11	Kugelgelenk	96050990	59	1
12	Luftsprudler M24x1 (5 l/min)	13185990	10	1
13	Schraube M8 x 68	97736000	2	1
14	Dichtung Ø 42	98722000	2	1
15	Schaftbefestigung kpl.	96016000	8	1
16	Anschlussschlauch 450 mm M8x0,75 G3/8	97206000	8	1
17	O-Ring 7x1,5	98422000	1	1
18	Zugstange	96657990	54	1
a	Ablaufventil	94139990	98	1