



## Profipress G-Übergangsstück mit SC-Contur

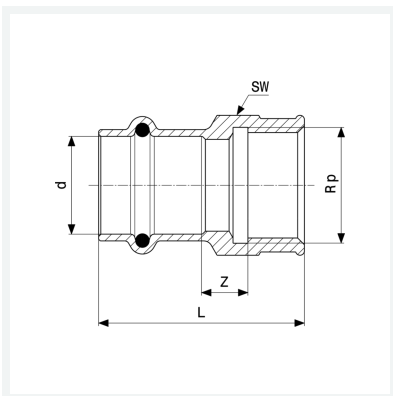
- Pressanschluss, Rp-Gewinde

### Ausstattung

Dichtelement HNBR, Mehrkant

**Modell 2612**

**Artikel 571 986**



## Eigenschaften

Rohraußendurchmesser	d	54
Innengewinde zylindrisch	Rp	1½
Z-Maß	Z	11 mm
Länge	L	72 mm
Schlüsselweite	SW	68 mm
Gewicht	470 g	
Volumen	621,6 cm <sup>3</sup>	
Werkstoff	Rotguss	