



Prevista Dry-Bidet-Element 1120 mm

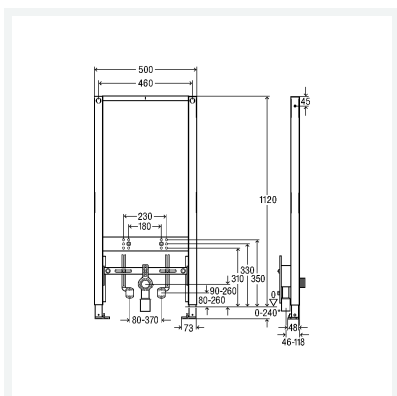
- für wandhängendes Bidet
- für Vorwandmontage separat bestellen: Prevista Dry-Befestigungsset Modell 8570.36
- Integration in Prevista Dry Plus

Ausstattung

Rahmen pulverbeschichtet (40x40), Befestigung höhenverstellbar, Ablaufbogen DN40/50 kürzbar, Gumminippel DN50/30, Befestigungsmaterial, Fußbremse zum Einstellen der Bauhöhe

Modell 8568

Artikel 776 442



Eigenschaften

Belastung max.	400 kg	
Ausladung max.	700 mm	
Bauhöhe	BH	1120
Breite	B	500
Gewicht	9841 g	
Volumen	45492 cm ³	
Werkstoff	Stahl	