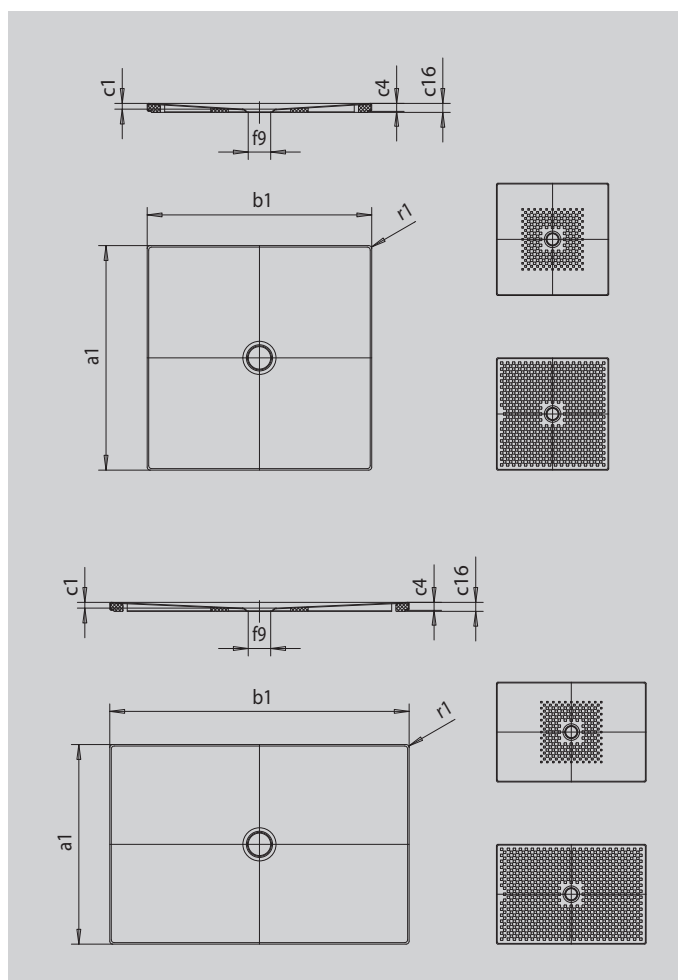


SCONA MIT WANNENTRÄGER EXTRAFLACH

- harmonisches Design mit zentriertem Ablauf
- aus KALDEWEI Stahl-Emaile
- Ablaufdeckel bündig in die Duschfläche integriert (nur in Kombination mit den Ablaufgamituren KA 90)



Abbildung ähnlich



SECURE⁺

Modell		964
Äußere Länge	a_1	1000 mm
Äußere Breite	b_1	1100 mm
Tiefe Innen	c_1	23 mm
Randhöhe	c_4	32 mm
Höhe mit Wannenträger extraflach	c_{16}	37 mm
Durchmesser Ablaufloch	f_9	Ø 90 mm
Äußerer Radius	r_1	12 mm
Nettogewicht		27 kg
Antislip		492 x 492 mm
Vollantislip		932 x 1028 mm
SECURE PLUS		Vollflächig

KALDEWEI